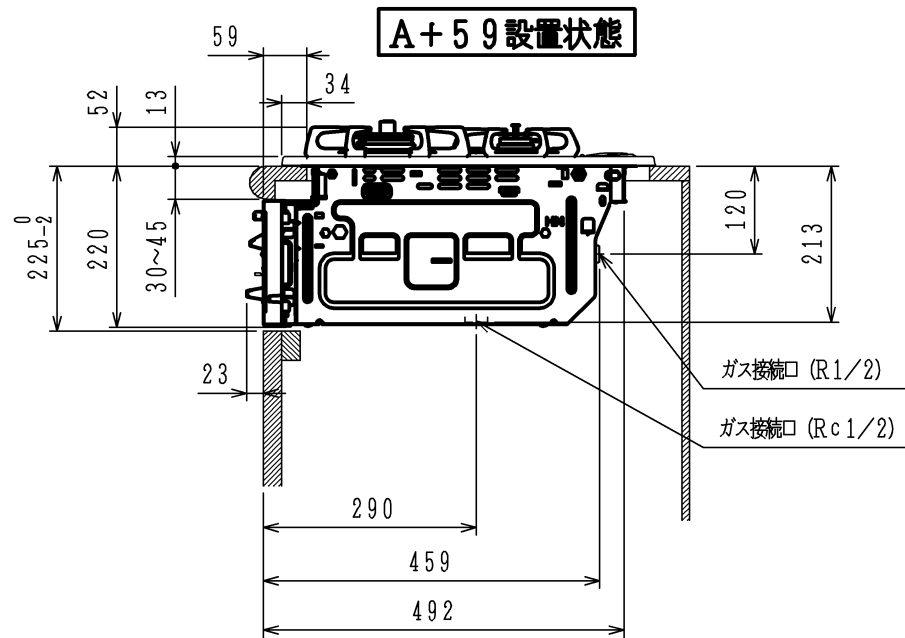
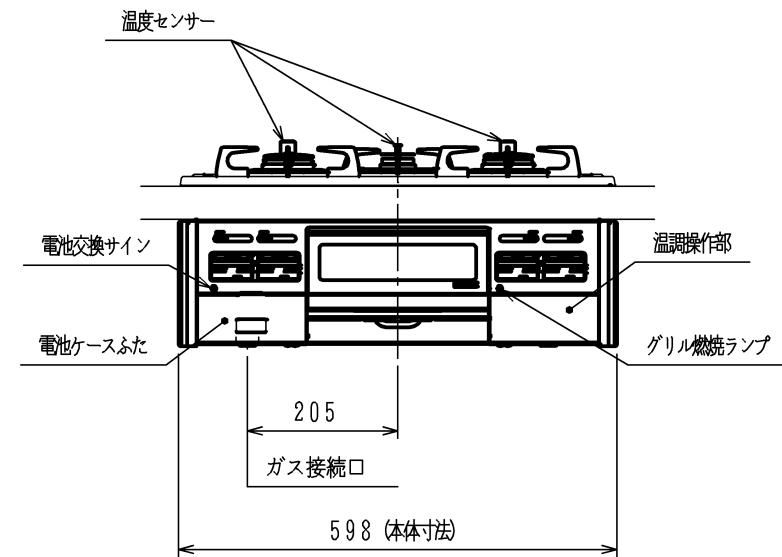
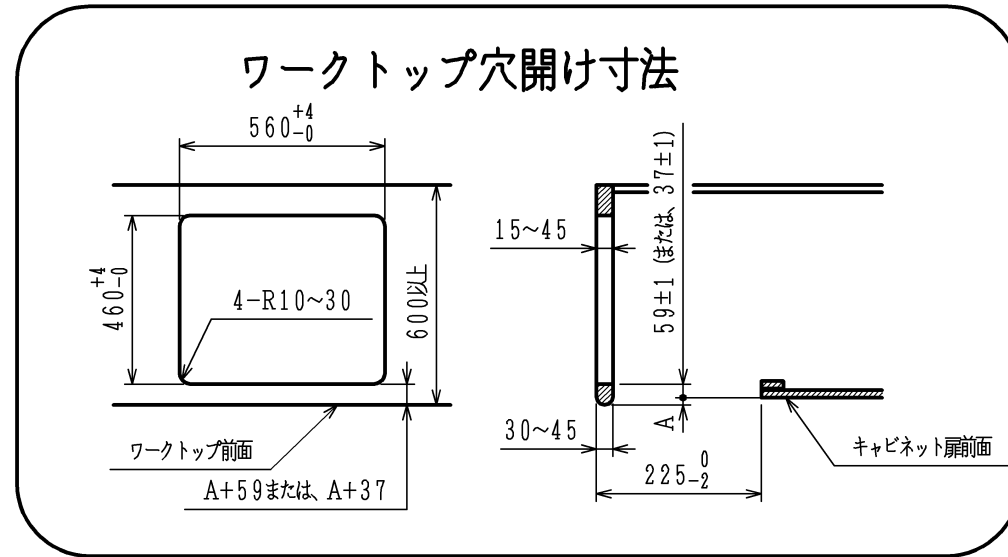
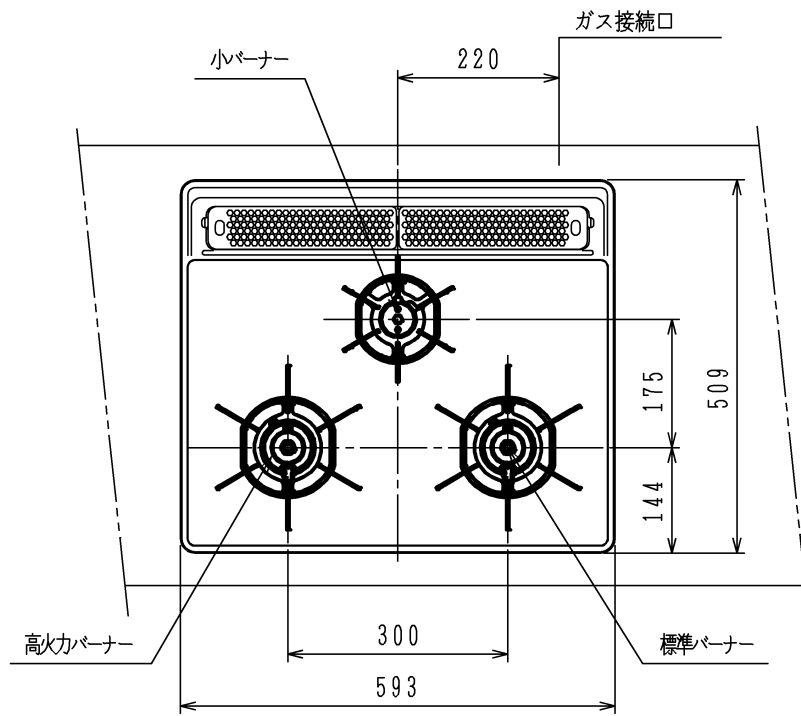


仕様

項目		記	
外形寸法	(mm)	幅598 (トッププレート幅593) ×奥行492 ×高さ272	
グリル有効寸法	(mm)	幅222 ×奥行320.5 ×高さ60	
質量	(kg)	20.5 (梱包時 26)	
接続	ガス	Rc1/2 (メネジ)、R1/2 (オネジ)	
	電気		
ガス消費量		13A	12A
		kW (kcal/h)	kW (kcal/h)
	全点火時	9.42 (8100)	8.78 (7550)
	高火力バーナー	4.20 (3610)	3.90 (3350)
	標準バーナー	2.97 (2550)	2.79 (2400)
器具栓		プッシュ&レバー器具栓	
	点火方式	乾電池式連続放電点火 単1形-2個 (アルカリ乾電池)	
立消え安全装置		熱電対式	
高火力バーナー	安全モード	天ぷら油過熱防止機能、焦げ付き消火機能 消し忘れ消火機能 (120分可変・30分)	
	調理モード	揚げもの (160・170・180・190・200℃) 調理タイマー (選択式) 【1~99分 (センサー解除モード時1~60分)】	
標準バーナー	安全モード	天ぷら油過熱防止機能、焦げ付き消火機能 消し忘れ消火機能 (120分可変・30分)	
	調理モード	湯わかし (5分保温)、炊飯 (ごはん・おかゆ) 調理タイマー (選択式) 【1~99分】	
小バーナー	安全モード	天ぷら油過熱防止機能、焦げ付き消火機能 消し忘れ消火機能 (120分可変)	
	調理モード	調理タイマー (選択式) 【1~99分】	
グリル	安全モード	過熱防止センサー、消し忘れ消火機能 (調理タイマー兼用)	
	調理モード	調理タイマー (1~15分)	
その他		全バーナー点火ボタン戻し忘れブザー、全バーナー楽々点火 高効率両面無水グリル、グリル扉アップダウン式 ガラストッププレート: ブラック パネル: ブラック	



注記

1. 設置フリータイプですのでワークトップ穴開け寸法は、A+59、(A+45)、A+37のどちらでも設置できます。

本図は、HR-BGH3B-G6BBLタイプです。
HR-BGH3B-G6BBRタイプは、バーナーの位置が逆になります。

単位 (m/m)

品名	HR-BGH3B-G6BBL/R	作成	H23.1
名称	グリル付3口ビルトインコンロ	尺度	Free
東京ガス株式会社			