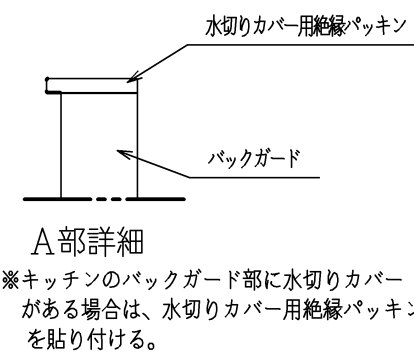
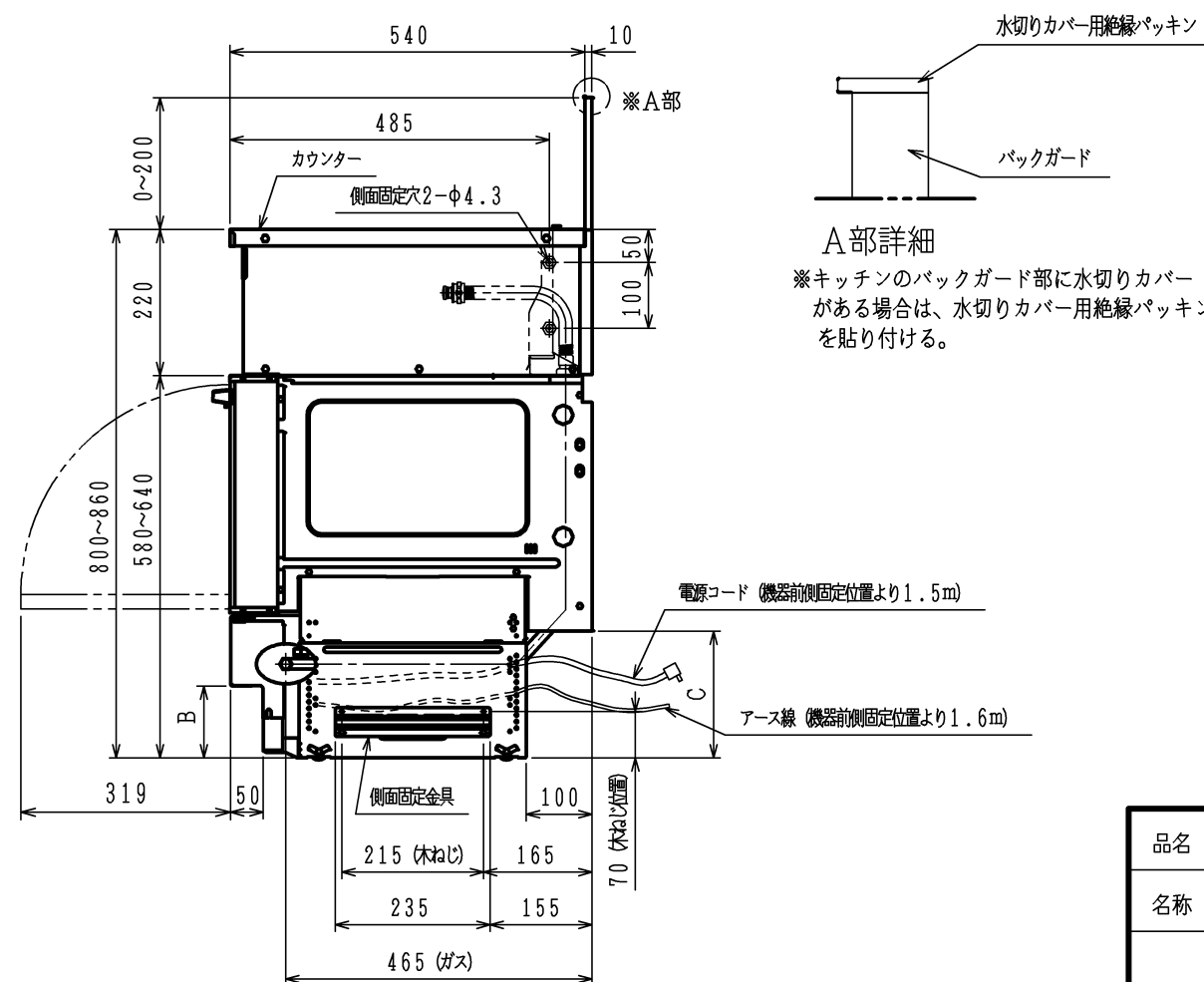
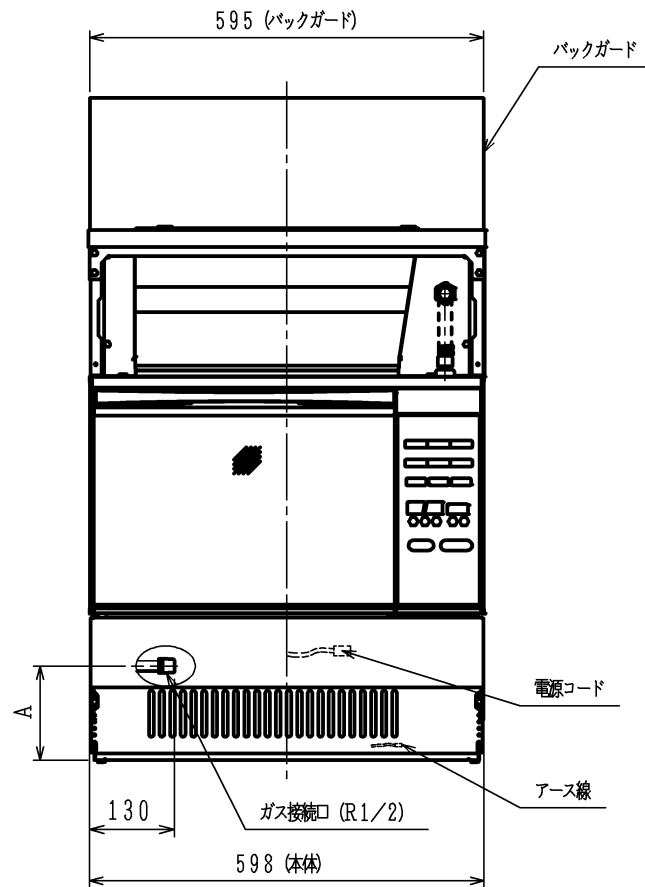
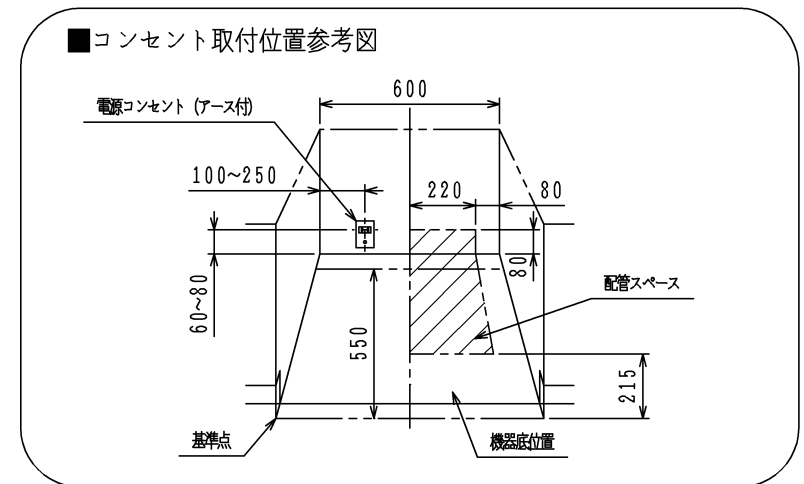
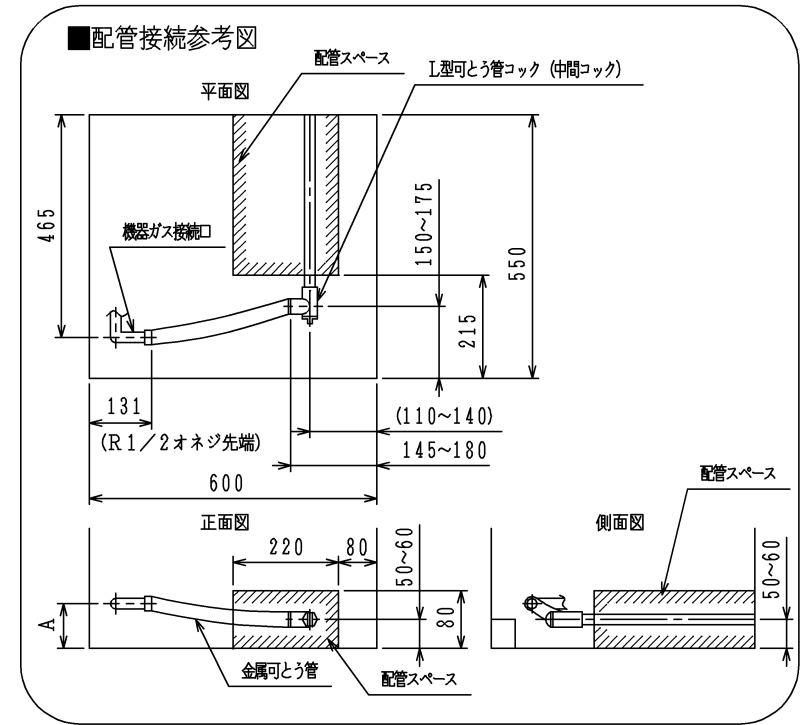
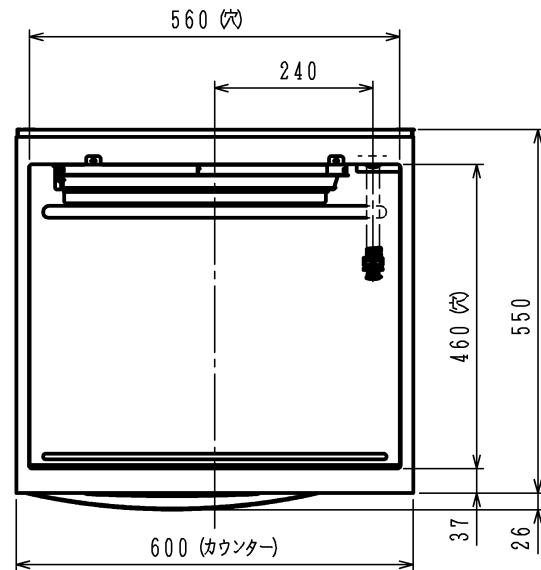


# 仕様

機種	HR-008RD	
外形寸法 (mm)	幅600×奥行550×高さ800~860	
質量 (kg)	44 (梱包時 50)	
ガス種	13A	
定格ガス消費量 (kW)	5.00 (4300kcal/h)	
庫内有効寸法 (mm)	幅356×奥行362×高さ237	
オープン皿	丸皿	φ318×高さ21.7
有効寸法 (mm)	角皿	幅340×奥行310×高さ25
接続	ガス	R1/2 (15A)
	電気	AC100V (50-60Hz共通)
消費電力 (W)	電子レンジ	(強) 1170 (弱) 200
	高速オープン	90
	コンビ	(420)
高周波出力 (W)	電子レンジ	(強) 600 / (弱) 90相当 (自動解凍) 330 / 200 / 90相当 <自動切替>
	コンビ	200相当
サーモスタット	サーミスタ式	
温度設定範囲	イースト発酵 (28・35・40・45℃)、65℃、100~250℃	
タイマー方式	電源周波数同期式	
時間設定範囲	電子レンジ	10秒~29分50秒 (強・解凍) 10秒~59分50秒 (弱)
	高速オープン	10秒~99分50秒
	コンビ	10秒~29分50秒
	コンビ	10秒~29分50秒
安全装置	器体過熱防止装置 (バイメタル)・発振停止装置 給気検知装置・マグネロン過熱防止 (温度センサー) 消火安全装置 (フレイムロッド)・モニター回路安全装置	
電源コード・アース線	電源コード: 1.5m アース線: 1.6m	
付属品	オープン皿 (角皿) 2枚・角網1枚・ホルダー1個 ターンテーブル (丸皿) 1枚・ターンテーブル台1個 解凍網1個・クッキングブック・取扱説明書・工事説明書 事業所一覧	
その他	待機時消費電力ゼロW・65℃保温機能	



機器高さによってA~C寸法が変わります。

機器高さ	オープン高さ	A寸法	B寸法	C寸法
800mmの時	580	143	110	192
850mmの時	630	193	160	242
860mmの時	640	203	170	252

エネルギー消費効率: 750Wh (13A・12A) 達成率105%

品名	HR-008RD	作成	H23. 1
名称	ナイスアップ用コンビネーションレンジ	尺度	Free
<b>東京ガス株式会社</b>			

単位 (m/m)