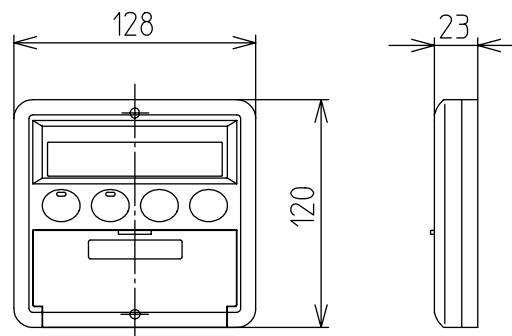
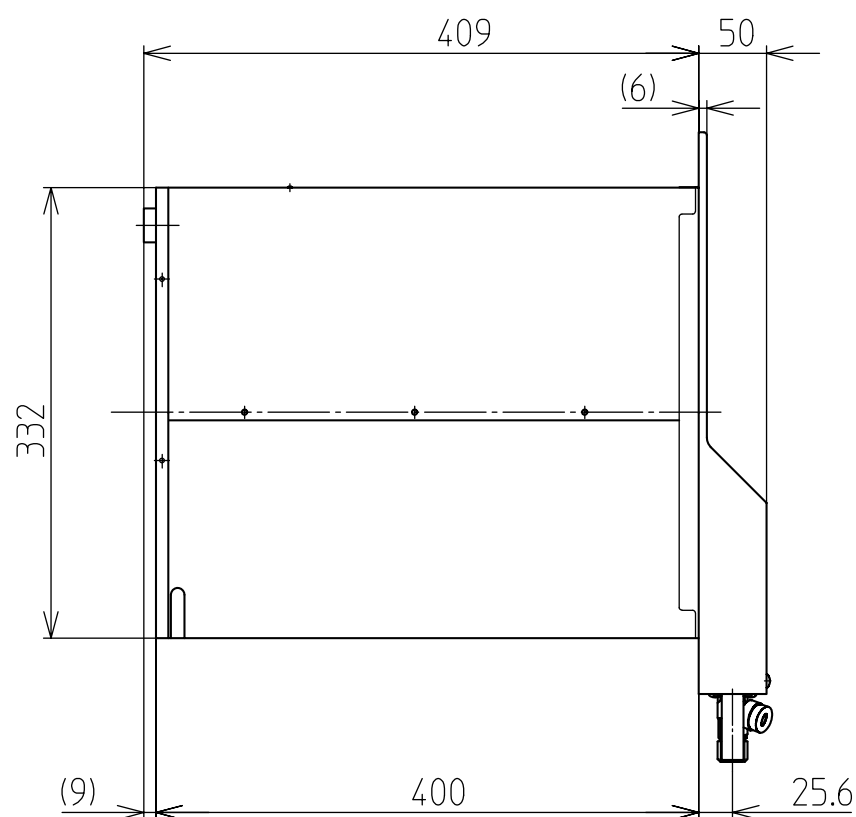
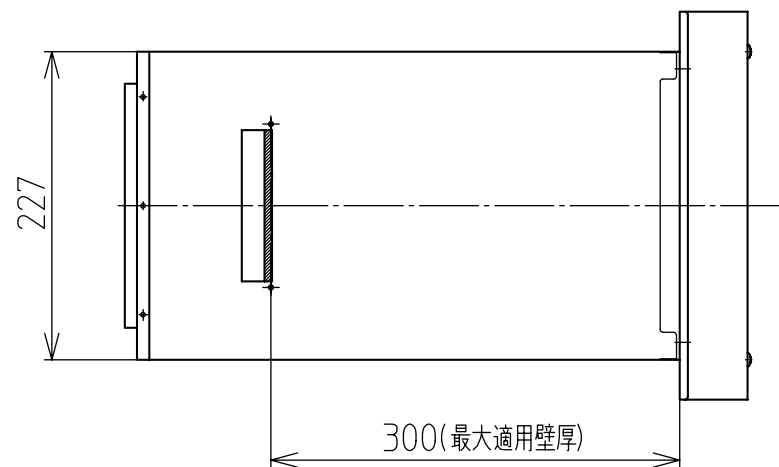
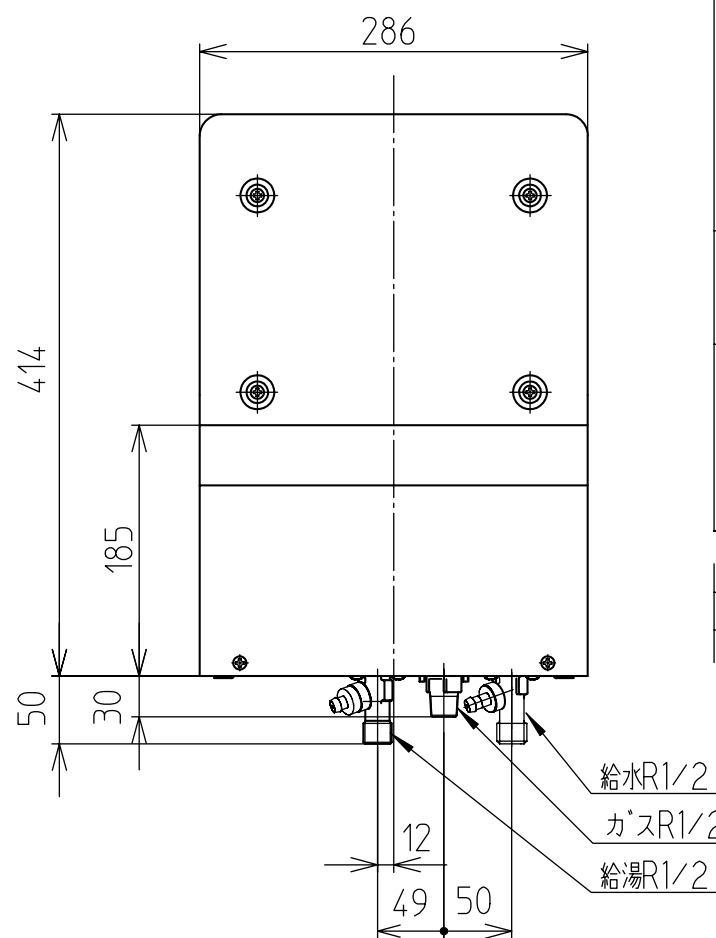


別売部品
浴室リモコン: FR-251 Cチャンバー接続アダプター: WF-C-ADD-7 : WF-C-ADD-8
接続筒: WF-SETU-170, WF-UBSETU-180 給湯配管セット: WF-HAIKAN-C/D 壁穴支持金具: WF-WS



台所リモコン



仕様

設置方式	屋外設置形(外壁貫通設置式)	
型式	ガス給湯器	
名称	HK-516RFWHA-QN	
外形寸法(本体)	幅286×高さ464×奥行459mm	
壁貫通部寸法	幅227×高さ332×奥行409mm	
質量(本体)	18kg	
ガス質	13A	
標準インフラット	給湯最大	34.9kW(30,000kcal/h)
	給湯最小	5.8kW(5,000kcal/h)
給湯標準能力	最大	27.9kW(16号)
	最小	4.36kW(2.5号)
接続寸法	給水	R1/2(PT1/2)
	給湯	R1/2(PT1/2)
	ガス	R1/2(PT1/2) TU接続
主要部品材質	本体外装	ステンレス鋼板
	熱交換器	脱酸銅
	バーナ	ステンレス鋼板
最低作動水圧	19.6kPa(0.2kgf/cm <sup>2</sup> )	
使用水圧	53.9~784kPa(0.55~8kgf/cm <sup>2</sup> )	
安全装置	立ち消え安全装置(フレイムロット <sup>*</sup> )	
	沸騰防止装置(サーミスタ83℃)	
	残火安全装置(ハイメタルスイッチ120℃)	
	過熱防止装置(温度ヒューズ184℃)	
	給湯水量センサ(ON3.3L/min以下,OFF1.9L/min以上)	
	ファン回転検知(ホールIC)	
	過圧逃し弁(作動圧力1373±294kPa)(14±3kgf/cm <sup>2</sup> )	
	漏電ブレーカ(感度電流6mA,0.1sec以下)	
	凍結予防装置(保護ヒータ48W)	
電気定格	電源	AC 100V 50/60Hz
	消費電力	60W
	凍結予防用ヒータ	48W
付属部品	台所リモコン、電源コート <sup>*</sup> (漏電ブレーカ付,コート長さ≒8m) 本体取付金具(カバー・サ・カ・ネジ <sup>*</sup> ,カールプラグ <sup>*</sup> タッピングネジ <sup>*</sup> ,コートハンク <sup>*</sup> ×1個付) 防水パッキン類 取扱説明書,設置工事説明書	
機体外装色	前カバー: 8.5Y9/1相当品(粉体塗装) その他: ステンレス鋼板塗装無	
給水装置認証番号	TW-1018	

名称	外壁貫通設置形給湯器
型式	HK-516RFWHA-QN(WFK-1602)
東京ガス株式会社/株式会社ハウステック	