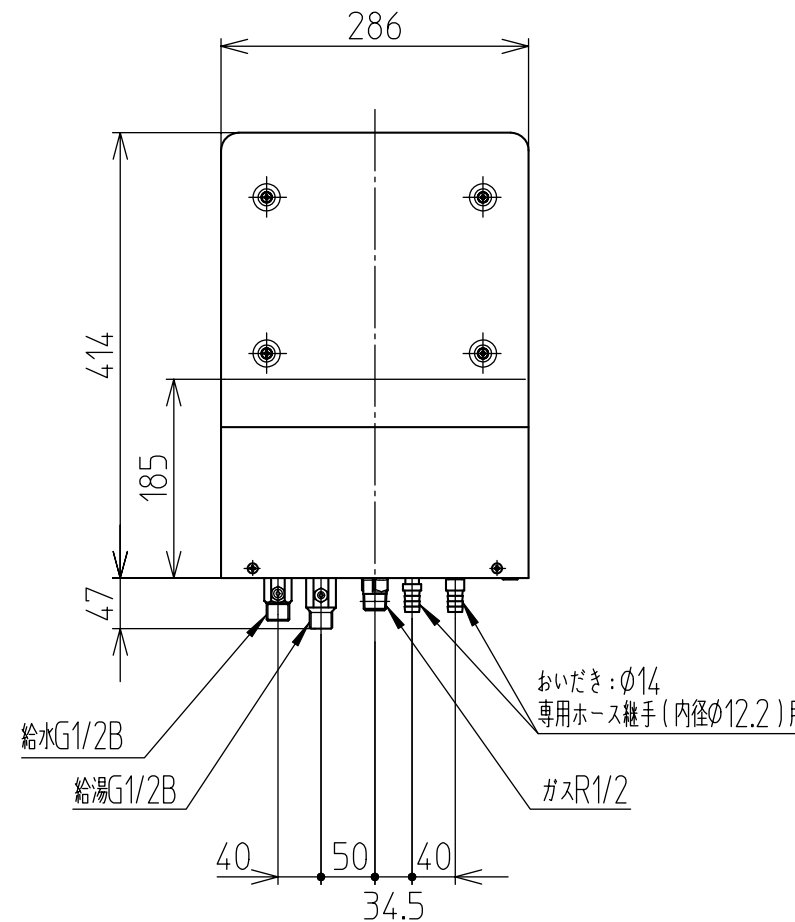
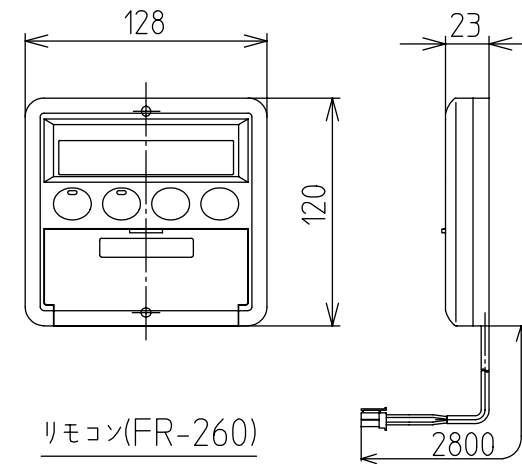


別売部品	
接続筒:	WF-SETU-170、WF-UBSETU-180
給湯配管セット:	WF-HAIKAN-C/D
型穴支持金具:	WF-WS、排気カバー: WFG-2



仕様

設置方式	屋外設置形(外壁貫通設置式)	
名称	給湯付風呂釜	
型式	HK-808RFLHG(WF-806L)	
外形寸法(本体)	幅286×高さ461×奥行820mm	
壁貫通部寸法	幅228×高さ332×奥行770mm	
質量(本体)	19kg	
ガス質	13A	
標準給湯 インプット	給湯	最大 18.5kW (15,900kcal/h)
		最小 5.8kW (5,000kcal/h)
	風呂	12.0kW (10,300kcal/h)
	同時	21.0kW (18,000kcal/h)
標準給湯 能力	最大	8.5号
	最小	2.5号
接続寸法	給水	G1/2B(PF1/2)
	給湯	G1/2B(PF1/2)
	ガス	R1/2 (PT1/2)TU接続
	風呂	循環ホース継手
主要部品 材質	本体外装	ステンレス鋼板
	熱交換器	脱酸銅
	バーナ	ステンレス鋼板
最低作動水圧	19.6kPa (0.2kgf/cm ²)	
使用水圧	53.9~784kPa(0.55~8kgf/cm ²)	
安全装置	立ち消え安全装置(フレイムロッド式)	
	沸騰防止装置(サーミスタ 83℃)	
	残火安全装置(バイメタルスイッチ 120℃)	
	過熱防止装置(温度ヒューズ 221℃)	
	給湯水量センサー(ON3.3 l/min以下、OFF1.9 l/min以上)	
	ファン回転検知(ホールC)	
	過圧逃し弁(作動圧力1550±200kPa) (圧力逃し弁(作動圧力1150±200kPa))	
	漏電ブレーカー(感度電流6mA・0.1sec以下) 凍結予防装置(保護ヒータ 64W)	
電気定格	電源	AC100V (50Hz/60Hz)
	消費電力	無負荷時: 2.1W (省エネモード 運転スイッチ「入」時: 2.1W、「切」時: 2.1W<専用リモコン1台取付> 最大時: 60/60W (50/60Hz)
	凍結予防ヒータ	64W
熱効率	給湯	83.7%
	風呂	76.5%
エネルギー消費効率	82.0%	
付属部品	リモコン(コード長さ2.8m)、循環ホース(1.8m)、循環アダプタ 電源コード(漏電ブレーカ付、コード長さ8m) 本体取付金具(カバーザガネ、ネジ、カールプラグ付) 締付バンド(大)、給水チース 取扱説明書、設置工事説明書	
機体外装色	前カバー: 8.5Y9/1相当品(粉体塗装) その他: ステンレス鋼板塗装無	
給水装置認証番号	TW1018	

名称	外壁貫通設置形給湯付風呂釜
型式	HK-808RFLHG(WF-806L)
東京ガス株式会社/株式会社ハウステック	