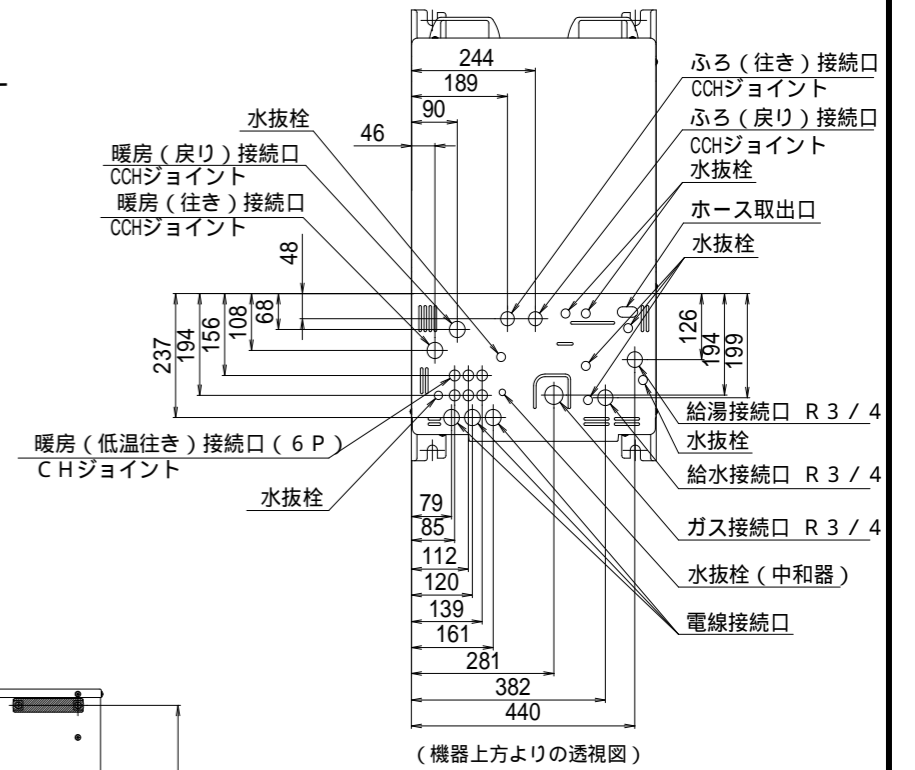
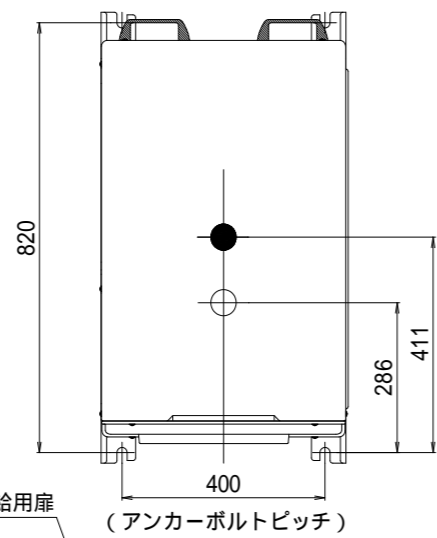
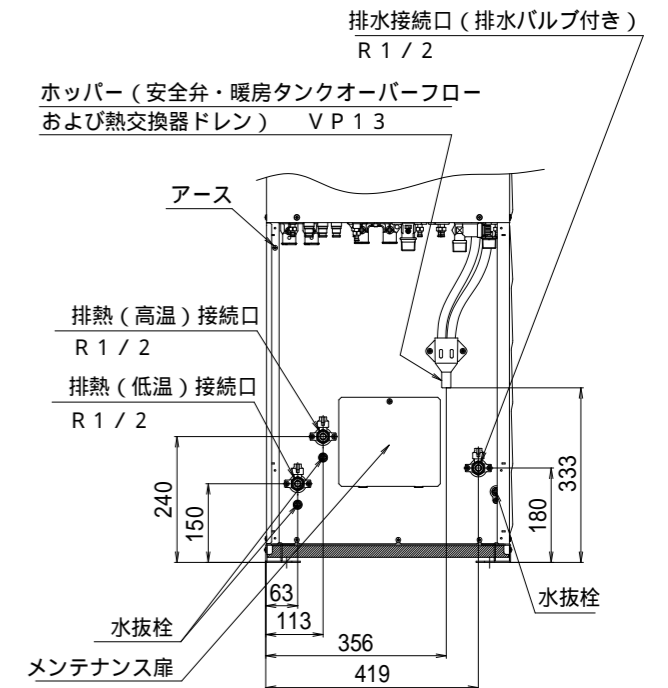
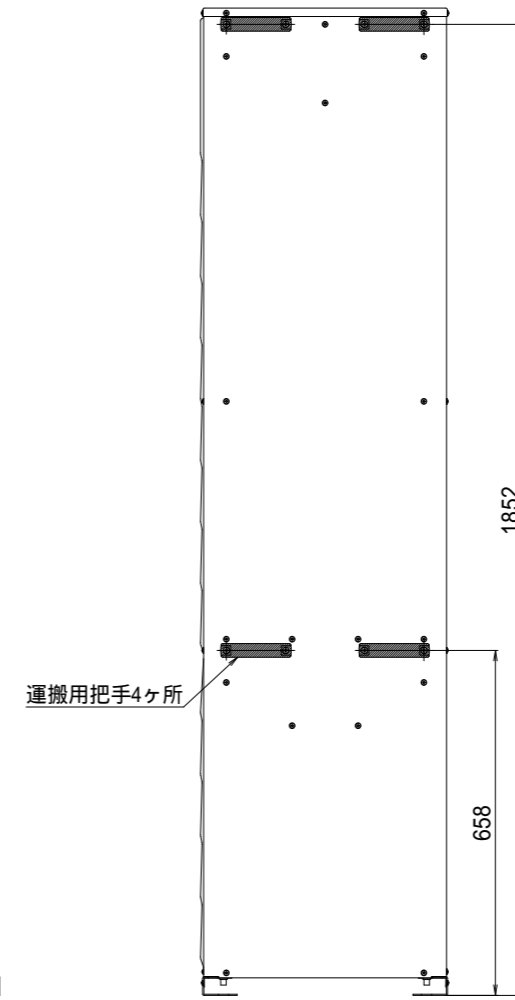
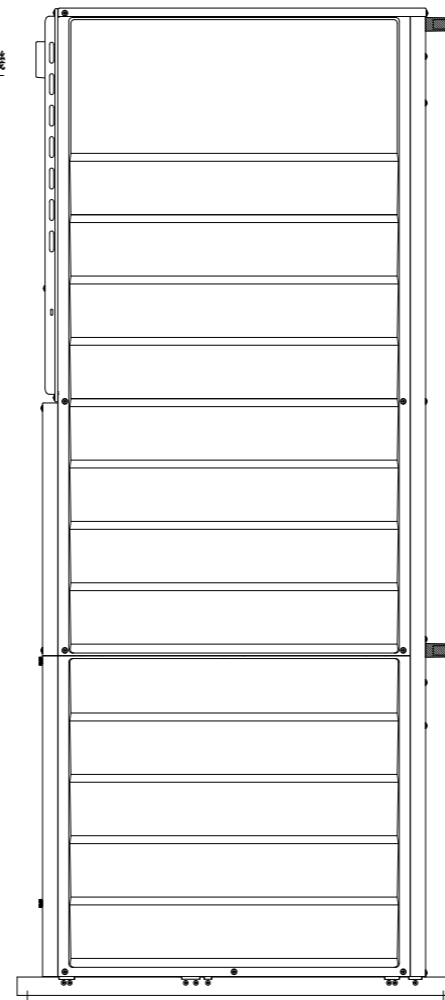
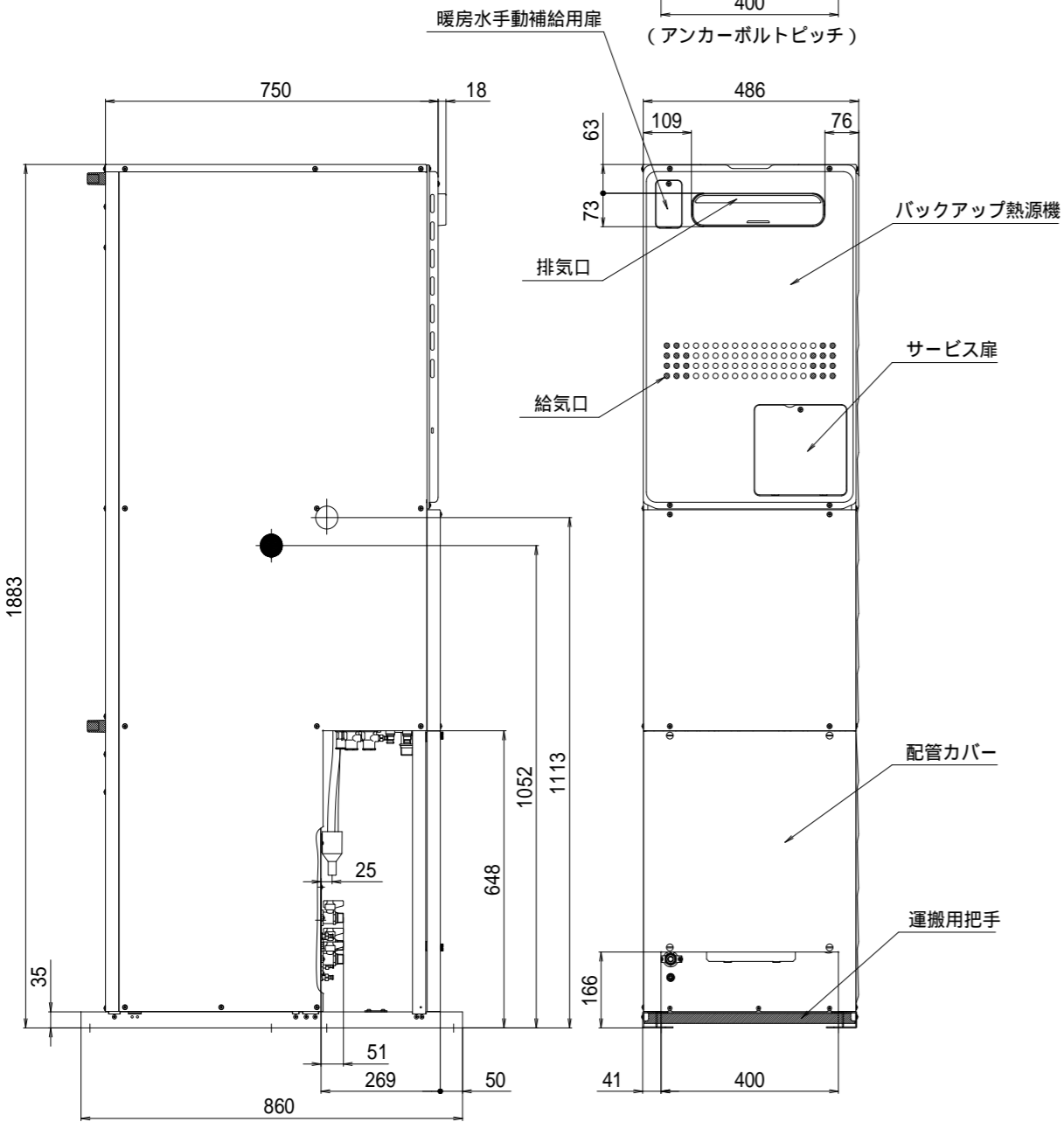


：貯湯槽空状態 } 重心を示す
 ：貯湯槽満水状態 }
 (単位:mm)



底板よりの各継手高さ(mm)

暖房(低温行き)	3.0
暖房(戻り)	4.4
暖房(高温行き)	4.4
ふる(行き、戻り)	4.2
給湯	5.1
給水	5.8
ガス	5.6

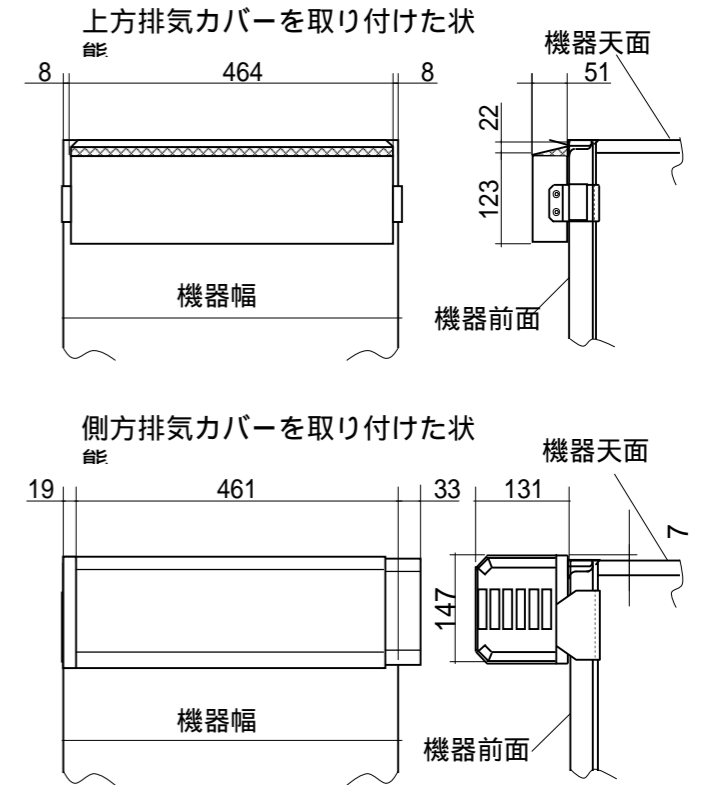
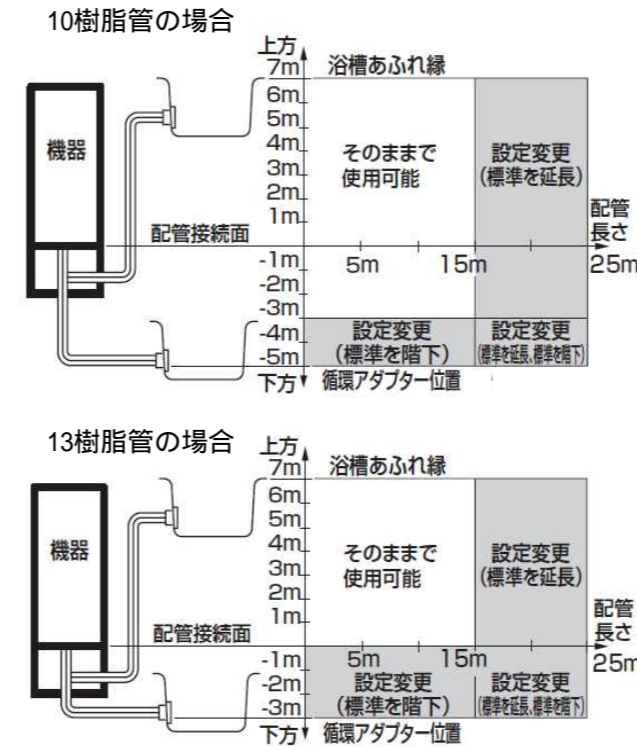


納入仕様図	製品名	NAT-C09ARSAW6CU			
	図名	貯湯ユニット(1/2)			
	尺度	-	原稿サイズ	A3	図番
	作成	2009.03.26	調整		TOKYO GAS

仕様表					
項目	仕様				
名称	品名 NAT-C09ARSAW6CU				
基本仕様	型式 SF-GTHC2402A				
	設置方式 屋外据置設置				
	給排水方式 強制排水方式				
	本体質量	乾燥質量 125kg			
		運転質量 337kg			
	許容水レベル	100mm			
	減圧弁	0.37MPa			
	浴槽設置条件	上方: +7m/+7m(10A/13A) (配管接続面~浴槽上端) 下方: -3m/0m(10A/13A) (配管接続面~循環アダプタ)			
	追いただき最大延長	最大延長片道15m 設定変更で片道25mまで可(樹脂管) 15m0曲り(銅管)			
	信号線	ユニット間 3芯	リモコン 2芯		
電源	AC100V 50/60Hz				
消費電力	最大時	330/350W (50/60Hz)			
	凍結予防運転時	430W			
	無負荷(待機)時	運転SWOFF時 5W以下 運転SWON時 10W以下			
ガス消費量	同時	64.7kW (55600kcal/h)			
	給湯	最大 44.2kW (38000kcal/h)			
		最小 4.88kW (4200kcal/h)			
	暖房	20.5kW (17600kcal/h)			
騒音値	風呂	20.5kW (17600kcal/h)			
	給湯・暖房・風呂同時燃焼時	49dB以下			
	給湯単独燃焼時	48dB以下			
	暖房単独燃焼時	45dB以下 (静音モード時: 40dB以下)			
運転制御仕様	点火方式	連続スパークダイレクト着火			
	給湯・お湯はり	能力	0kW~41.9kW (0号~24号) (貯湯あり時) 4.71kW~41.9kW (27号~24号) (バックアップ熱源機単独動作時)		
		給湯温度制御方式	FF+FB+水比比例制御+Q機能		
		給湯時最大出湯量	30.0L/min		
		給湯温度調節	32、35、37、~48 (1刻み)、50、55、60の17段階		
		自動お湯はり	温度調節	33~48 (1刻み)の16段階	
			最大出湯量	21.0L/min	
			最低作動流量	3.5L/min以下	
		給湯時圧力損失	100kPa以下 (16.0L/minの時)		
		お湯はり時圧力損失	125kPa以下 (12.0L/minの時)		
	追いただき	能力	9.88kW (8500kcal/h)		
		風呂温度調節	33~48 (1刻み)の16段階		
		最低作動流量	3.5L/min以下		
	暖房	ポンプ機外駆程	54/74kPa (5L/minの時)		
		高温暖房能力	2.67~17.4kW (2,300~15,000kcal/h)		
低温暖房能力		60 出湯	2.67~14.5kW (2,300~12,500kcal/h)		
		70 出湯	2.67~8.7kW (2,300~7,500kcal/h)		
低温暖房能力 T=10deg		60 出湯	11.9kW (10,200kcal/h)		
		70 出湯	8.7kW (7,500kcal/h)		
暖房住み平均温度		高温	80		
		低温	60 (55、65、70に切替可)		
		Te制御	有		
ポンプ機外駆程		高温	40kPa (10L/min時)		
		低温1系統	59kPa (3.5L/min時)		
		低温2系統	51kPa (7L/min時)		
	低温3系統	51kPa (10.5L/min時)			
	低温4系統	50kPa (14L/min時)			
	低温5系統	46kPa (16L/min時)			
低温6系統	40kPa (17L/min時)				
回路方式	開閉式				
許容システム水量	24.0L(銅管)、35.0L(樹脂管)				

追いただき配管工事
配管材料は特定の 10、13樹脂管を使って下さい。
配管長は片道15mです。但し、設定変更(*)すると25mまで可能です。(出荷状態は15m)

機器と浴槽の位置関係

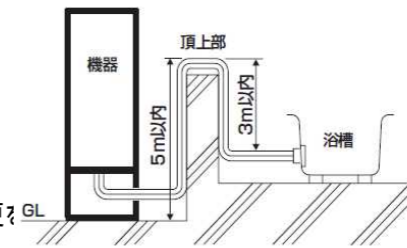


*設定変更はリモコンで行います。詳しくは工事説明書をご覧ください。

配管途中の障害物

- ・配管途中に障害物がある場合の鳥居配管の高さ規制は、機器から上がり方向はGL+5m以内で一か所可能です。
- ・頂上部から浴槽アダプタまでの高さは下表の設定が可能です。

	~3m	3~4m	4m以上
10樹脂管		*1	×
13樹脂管		×	×



*1 10樹脂管3~4mの場合は設定変更はリモコンで行います。詳しくは工事説明書をご覧ください。

納入仕様図	製品名	NAT-C09ARSAW6CU			
	図名	貯湯ユニット(2/2)			
	尺度	-	原稿サイズ	A3	図番
	作成	2009.03.26	調整		
TOKYO GAS					