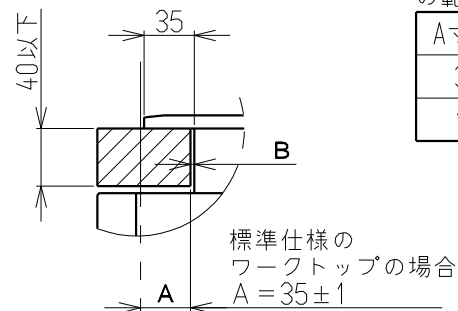


C部詳細

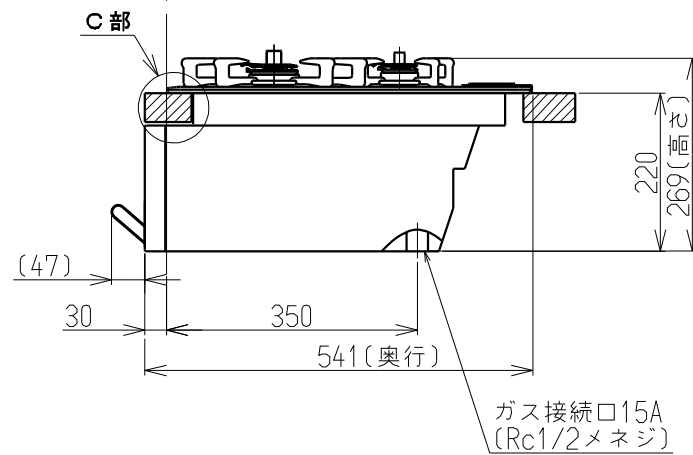


注)セットフリータイプなので
A寸法は「15±1~35±1」
の範囲で施工できます。

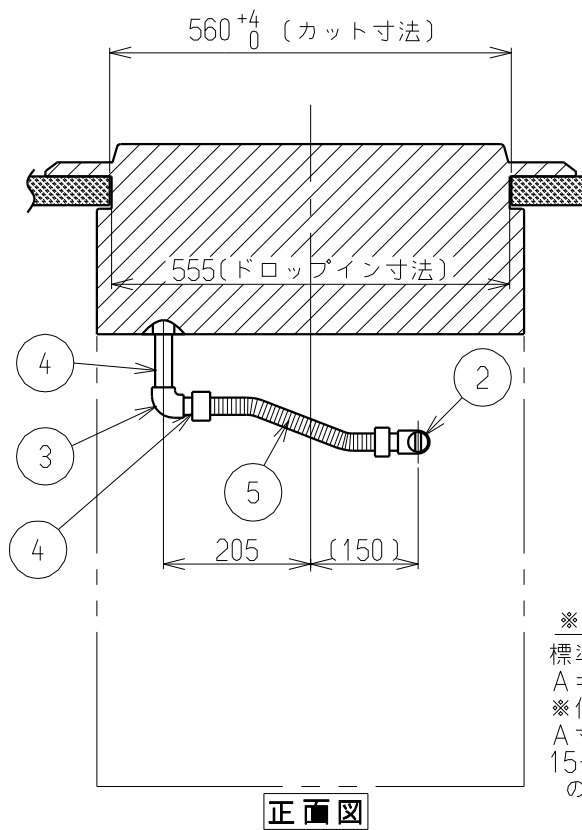
| A寸法 | B寸法 |
|-----|------|
| 35 | 2.5 |
| 15 | 22.5 |

標準仕様の
ワークトップの場合
A = 35±1

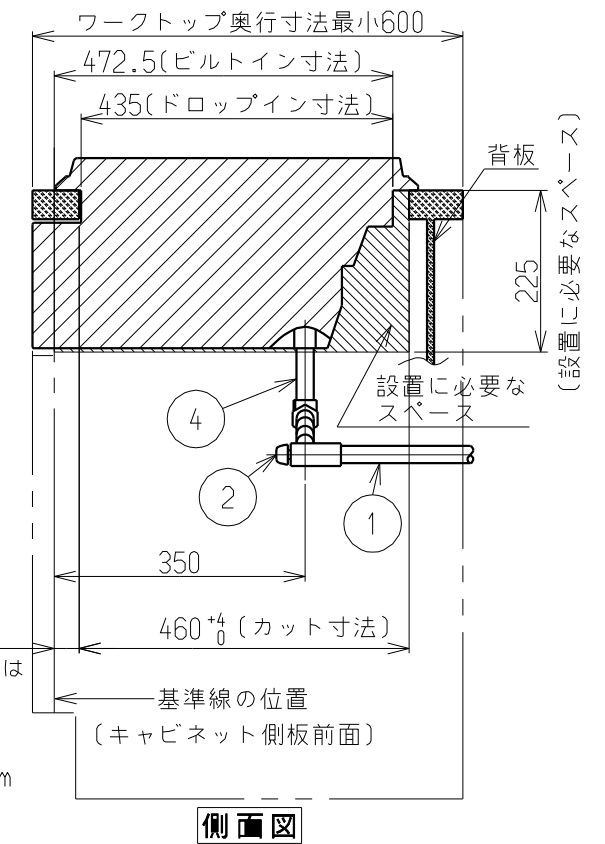
基準線の位置
(キャビネット側板の前面)



| No | 配管仕様 |
|----|----------|
| ① | ガス管1/2" |
| ② | ガス栓1/2" |
| ③ | エルボ1/2" |
| ④ | ニップル1/2" |
| ⑤ | 金属可とう管 |



正面図



側面図

※A
標準寸法は
A=35±1
※但し、
A寸法は
15~35mm
の範囲

基準線の位置
(キャビネット側板前面)

(設置に必要なスペース)

設置・配管施工例図

※必ず、背板を取り付けてください。
※本体高さは220mmです。

| 仕様表 | | |
|----------------|-----------------------------------|---------------------|
| 外形寸法(mm) | 高さ269X幅596X奥行541 (トッププレート幅742) | |
| 質量(kg) | 28 | |
| ガス接続 | 15A(1/2B)鋼管または金属可とう管 | |
| ガス消費量 (13A) | 標準コンロ | 2.97kW (2550kcal/h) |
| | 強火カコンロ | 4.20kW (3610kcal/h) |
| | 後コンロ | 1.27kW (1090kcal/h) |
| | グリル | 2.52kW (2170kcal/h) |
| | 全点火時 | 9.90kW (8510kcal/h) |
| 電源 | DC3V(単1形乾電池2個) | |
| コンロ温度センサー | 全コンロバーナー | |
| 防火性能評定 | 有 | |
| レンジフード連動機能 | 有 | |

外形寸法図

| | |
|----|---|
| 名称 | ビルトインコンロ |
| 型式 | RN-BP3BR-X7DSL RN-BP3BR-X7SSL RN-BP3BR-G7BBL |

東京ガス株式会社