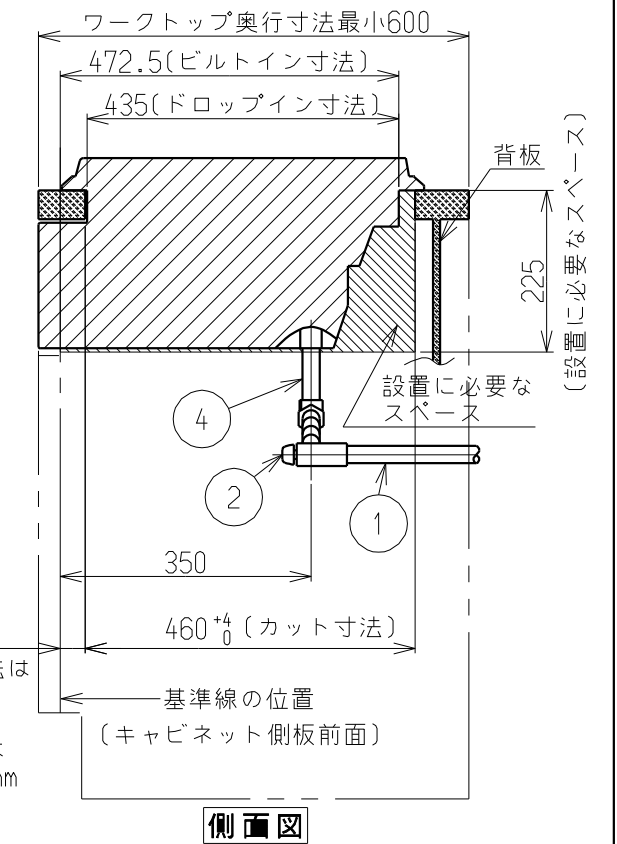
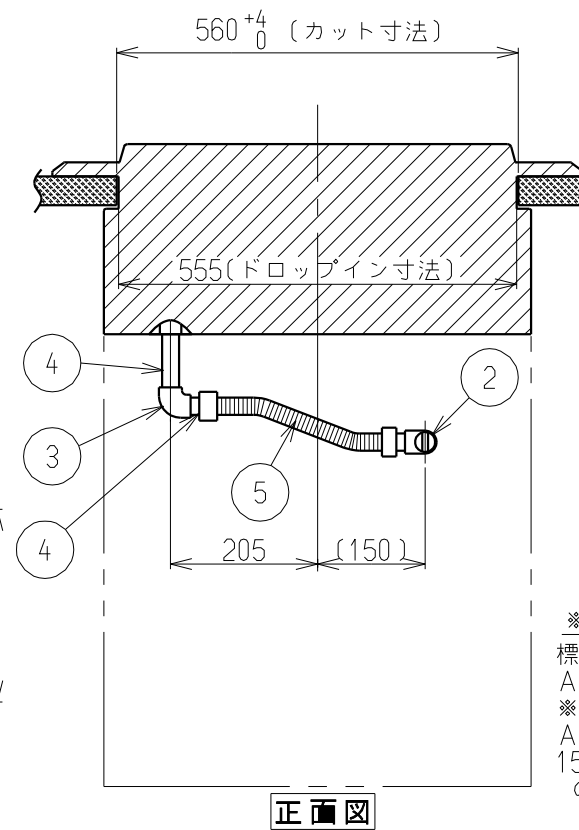


No	配管仕様
①	ガス管1/2"
②	ガス栓1/2"
③	エルボ1/2"
④	ニップル1/2"
⑤	金属可とう管



設置・配管施工例図

※必ず、背板を取り付けてください。  
※本体高さは220mmです。

仕様表		
外形寸法(mm)	高さ269X幅596X奥行541 (トッププレート幅742)	
質量(kg)	28	
ガス接続	15A(1/2B)鋼管または金属可とう管	
ガス消費量 (13A)	標準コンロ	2.97kW (2550kcal/h)
	強火カコンロ	4.20kW (3610kcal/h)
	後コンロ	1.27kW (1090kcal/h)
	グリル	2.52kW (2170kcal/h)
	全点火時	9.90kW (8510kcal/h)
電源	DC 3V (単1形乾電池2個)	
コンロ温度センサー	全コンロバーナー	
防火性能評定	有	
レンジフード連動機能	有	

外形寸法図

名称	ビルトインコンロ
型式	RN-BP3BR-X7DSR RN-BP3BR-X7SSR RN-BP3BR-G7BBR
東京ガス株式会社	