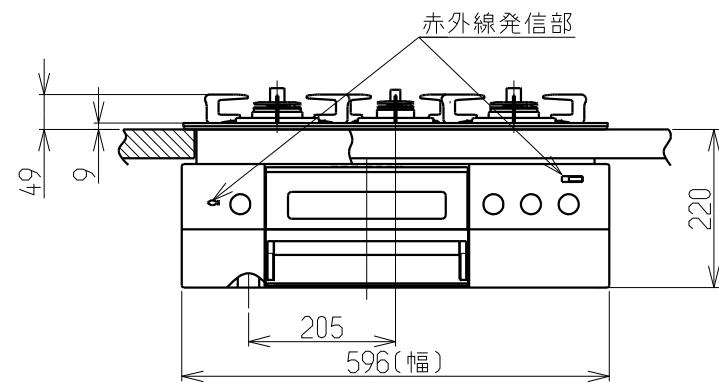
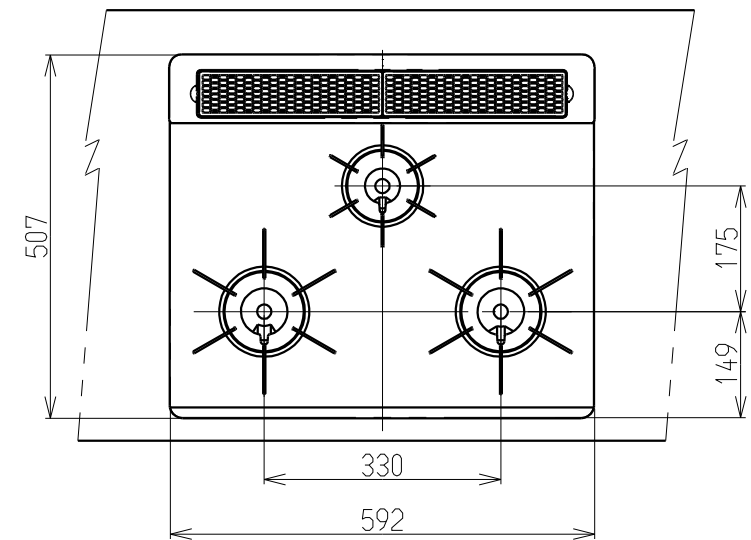
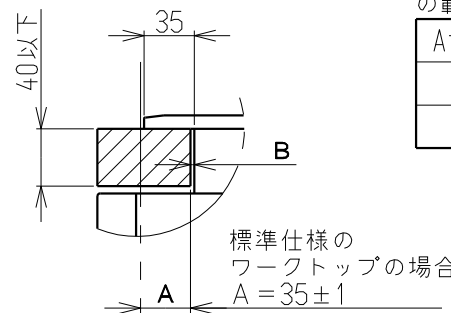


仕 様 表		
外形寸法(mm)	高さ269X幅596X奥行539 (トッププレート幅592)	
質 量(kg)	26.5	
ガス接続	15A(1/2B)鋼管または金属可とう管	
ガス消費量 (13A)	標準コンロ	2.97kW (2550kcal/h)
	強火カコンロ	4.20kW (3610kcal/h)
	後コンロ	1.27kW (1090kcal/h)
	グリル	2.52kW (2170kcal/h)
	全点火時	9.90kW (8510kcal/h)
電 源	DC 3V(単1形乾電池2個)	
コンロ温度センサー	全コンロバーナー	
防火性能評定	有	
レンジフード連動機能	有	



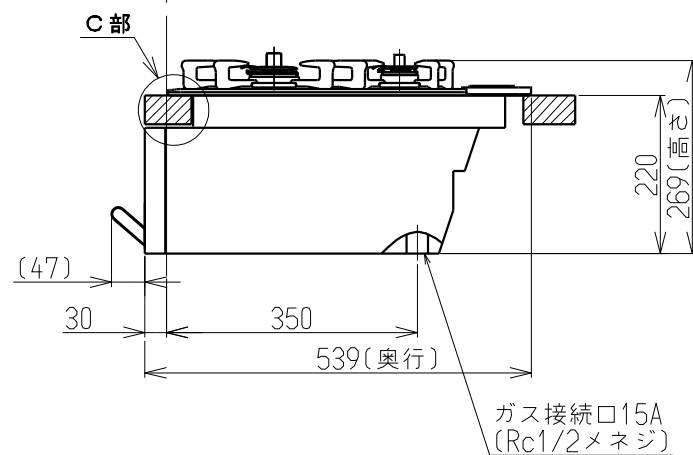
**C部詳細**



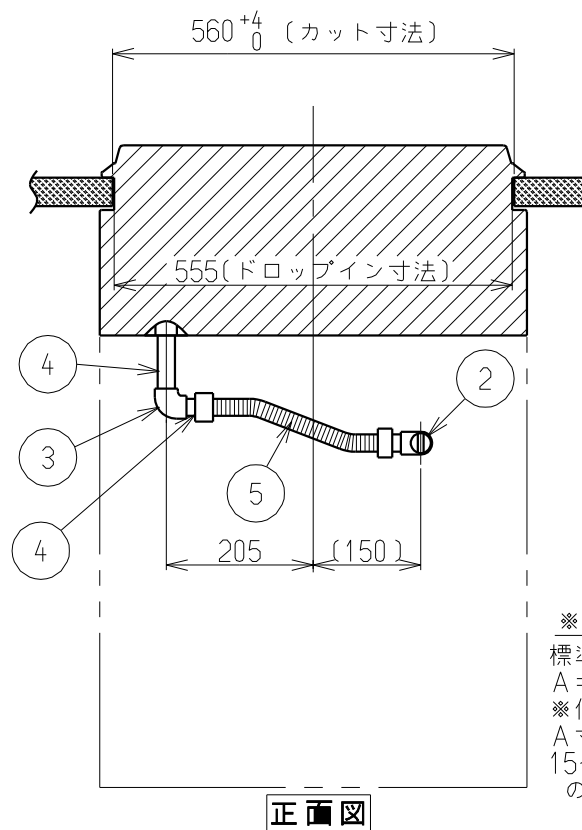
注)セットフリータイプなので  
A寸法は「15±1~35±1」  
の範囲で施工できます。

A寸法	B寸法
35	2.5
15	22.5

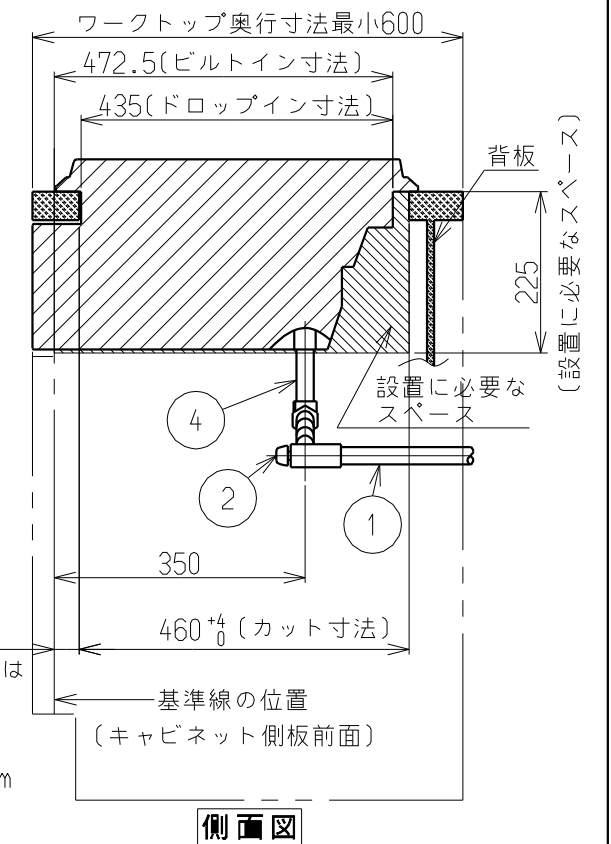
基準線の位置  
(キャビネット側板の前面)



No	配管仕様
①	ガス管1/2"
②	ガス栓1/2"
③	エルボ1/2"
④	ニップル1/2"
⑤	金属可とう管



正面図



側面図

※A  
標準寸法は  
A=35±1  
※但し、  
A寸法は  
15~35mm  
の範囲

**設置・配管施工例図**

※必ず、背板を取り付けてください。  
※本体高さは220mmです。

**外形寸法図**

名 称	ビルトインコンロ
型 式	RN-BP3BR-X6DSL RN-BP3BR-X6SSL RN-BP3BR-G6BBL
東京ガス株式会社	