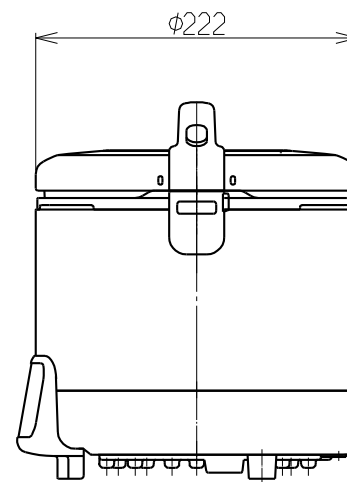
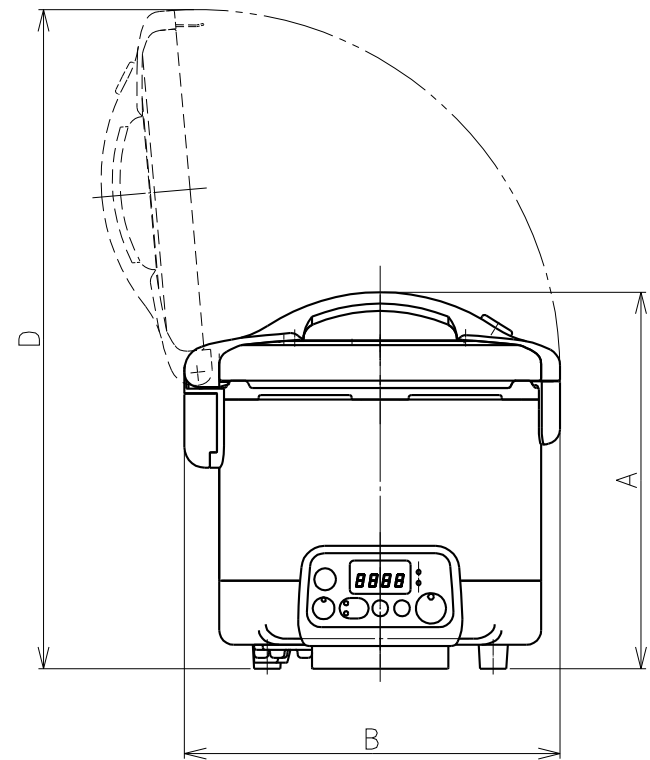
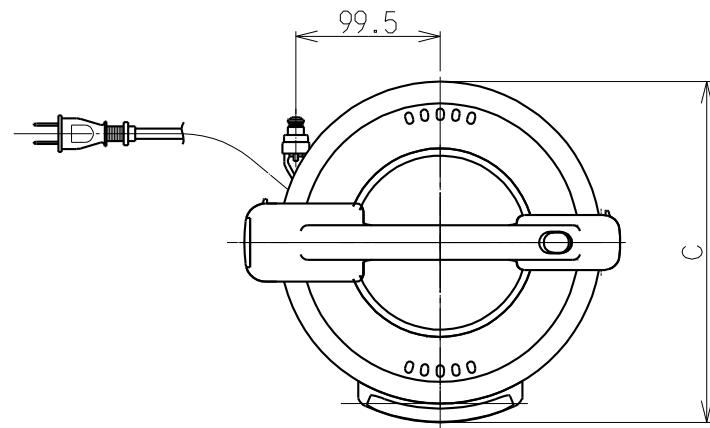


外形寸法

型式	RN-307TA-C	RN-310TA-C
A (高さ)	260	290
B (幅)	259	259
C (奥行)	235	235
D (開時高さ)	455	485

項目	コード	
	RN-307TA-C	RN-310TA-C
質量(kg)	3.9	4.2
炊飯量	白米	0.09~0.63
	リットル (カップ)	(0.5~3.5)
点火方式	連続スパーク点火	
消火方式	傾斜演算型	
消費電力 (W)	炊飯時	11
	保温時 (定格)	141
電源	AC100 50-60Hz	
ガス接続	小口径迅速継手(ガスコード)	
電源コードの長さ	1.4m	
安全装置	立消え安全装置 消し忘れタイマー 釜セット検知装置 過熱防止装置 過電流防止装置	
付属品	しゃもじ 計量カップ 無洗米専用計量カップ 取扱説明書(保証書付) 連絡先一覧表	
ガス消費量	使用ガスグループ	1時間当たりのガス消費量 kW
	1 3 A	0.940
	1 2 A	0.876



外形寸法図

名称	タイマー電子ジャー付ガス炊飯器
型式	RN-307TA-C RN-310TA-C
東京ガス株式会社	