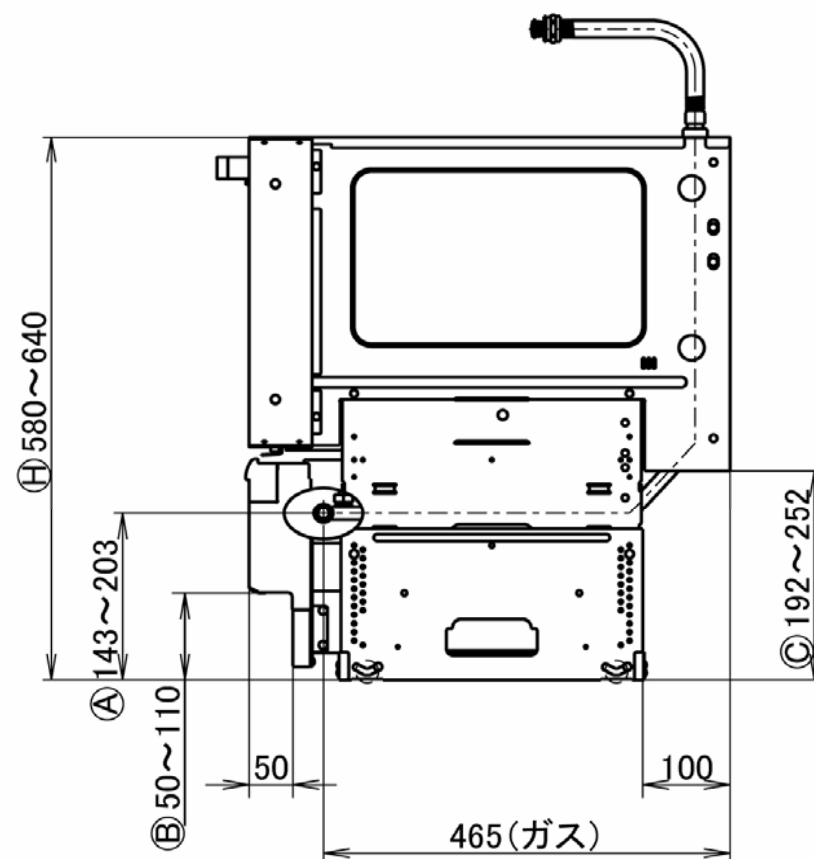
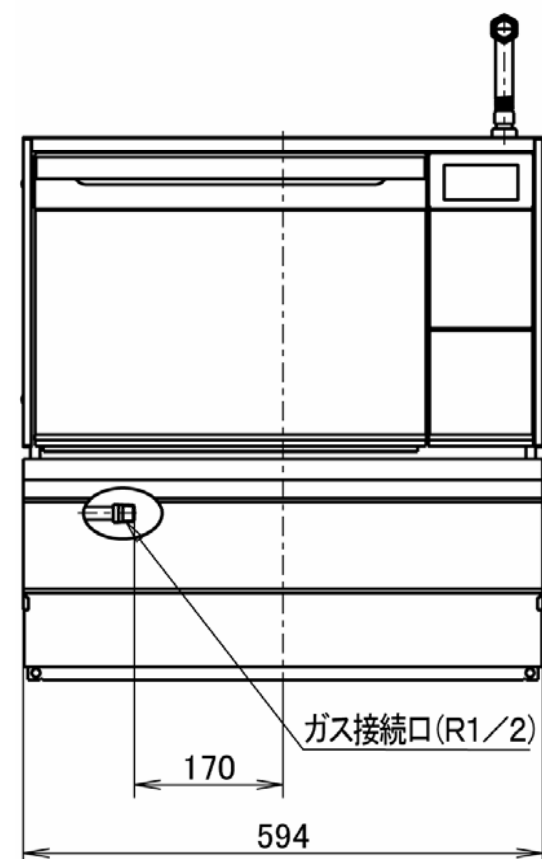


[単位 mm]

H 機器高さ	A ガス配管高さ	B ケコミ高さ	C 後部スペース
580	143	50	192
590	153	60	202
600	163	70	212
610	173	80	222
620	183	90	232
630	193	100	242
640	203	110	252

※出荷時の機器高さはH=630mmにセットしています。
 ※機器高さHは、ローラーキャスター収納後の寸法です。



仕様

品番	SN-860X	SN-860X-S
JGAコード	110850531400	110850531401
カラー	ブラック	ステンレスシルバー
型式名	GMO-S3800	
外形寸法(mm)	幅598×奥行550×高さ580~640(出荷630)	
質量(kg)	41(本体) 5(付属品) 51(出荷)	
ガス種	13A	12A
定格ガス消費量(kW)	5.00 (4,300kcal/h)	4.65 (4,000kcal/h)
庫内有効寸法(mm)	幅356X奥行362X高さ237	
収納庫有効寸法(mm)	幅488X奥行379X高さ71	
オープン皿 (角皿)	外形寸法(mm)	幅366X奥行335X高さ26
	有効寸法(mm)	幅340X奥行310X高さ25
ターンテーブル (丸皿)	外形寸法(mm)	直径φ346X高さ22.5
	有効寸法(mm)	直径φ332X高さ21.7
接続	ガス	R1/2(PT1/2) おねじ
	電気	AC100V/50-60Hz共用
消費電力(W)	電子レンジ:1,170 コンビ:420 高速オープン:100 待機時:0	
エネルギー消費効率(達成率)	750Wh(105%)	
高周波出力(W)	電子レンジ:600/300・200・100相当 コンビ:200相当 自動解凍:300・200・100相当 自動切替	
サーモスタート	サーミスター式	
温度設定範囲	イースト発酵(28・35・40・45℃)・65℃・100~250℃(10℃単位)	
タイマー方式	電源周波数同期式	
時間設定範囲	電子レンジ	600W:10秒~30分 300・200・100W相当:10秒~60分
	高速オープン	10秒~90分
	コンビ	10秒~30分
安全装置	電子レンジ	発振停止装置・モニター回路安全装置 マグネトロン過熱防止装置
	高速オープン	プリパージ・点火安全装置・フレームロッド 連続燃焼停止装置・器体過熱防止装置・給気検知装置
電源コード・アース線	電源コード:1.5m アース線:1.6m	
付属品	オープン皿(角皿)2枚、ターンテーブル(丸皿)1枚、ターンテーブル台1枚 角網2枚、解凍網1枚、オープン皿取っ手1個 クッキングブック1冊、取扱説明書1冊、設置工事説明書1冊 事業所一覧1枚	
別売部品	ビルトインコンロ接続キット(GMOP-0001B/0002) オープンベース(GMOP-R38B/R38S)	

品名	ビルトイン型コンビネーションレンジ	日付	H19・1
品番	SN-860X/860X-S	尺度	≠

東京ガス株式会社

[単位 mm]

H	A	B	C
機器高さ	ガス配管高さ	ケコミ高さ	後部スペース
580	143	50	192
590	153	60	202
600	163	70	212
610	173	80	222
620	183	90	232
630	193	100	242
640	203	110	252

※出荷時の機器高さはH=630mmにセットしています。

※機器高さHは、ローラーキャスター収納後の寸法です。