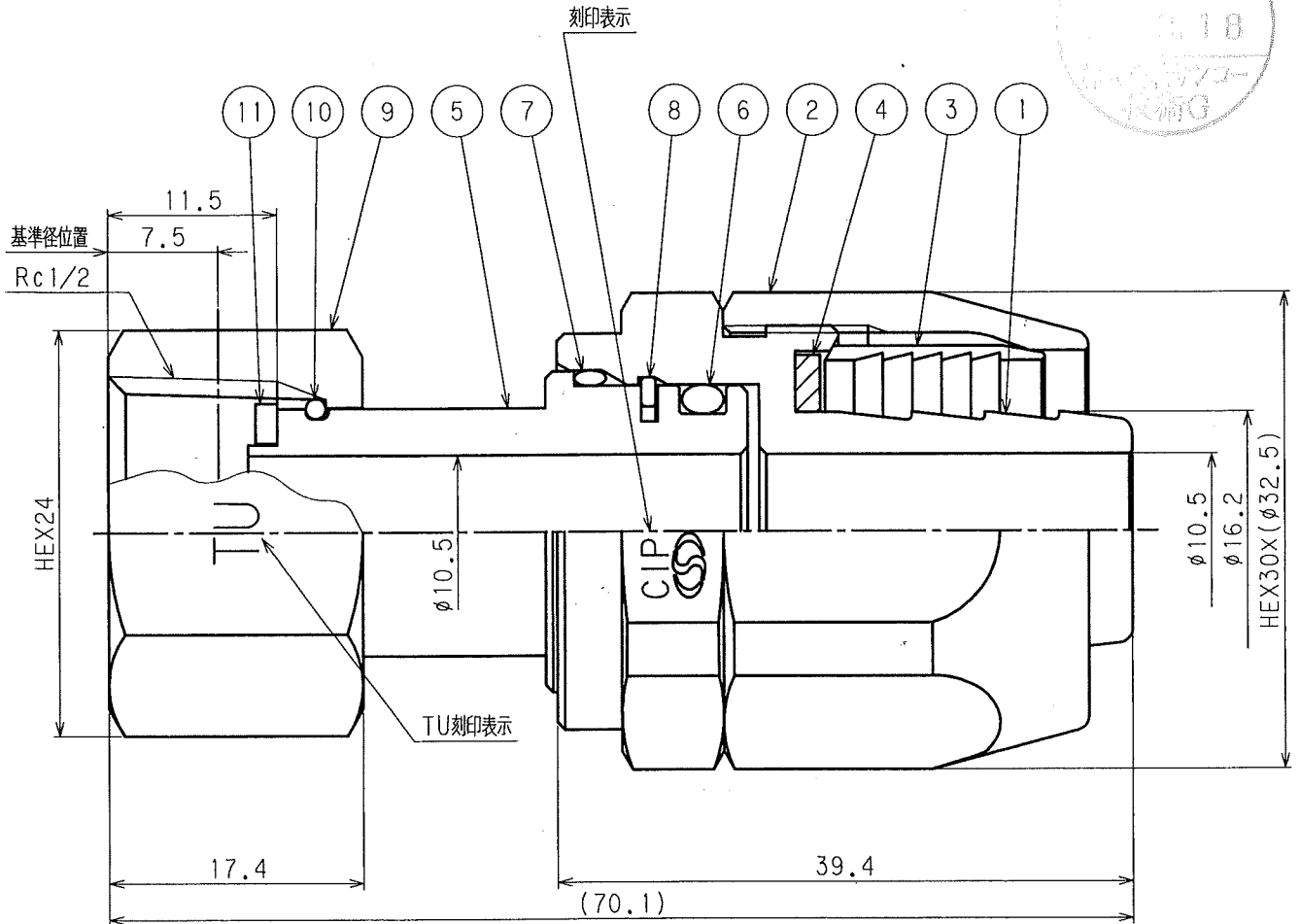
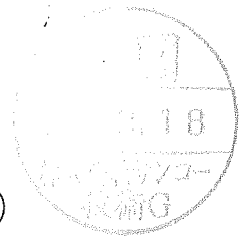


第3角法

合格
13
CIP
08.06
表面 裏面

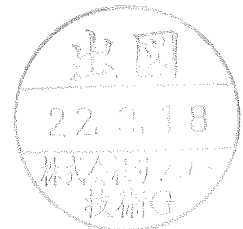
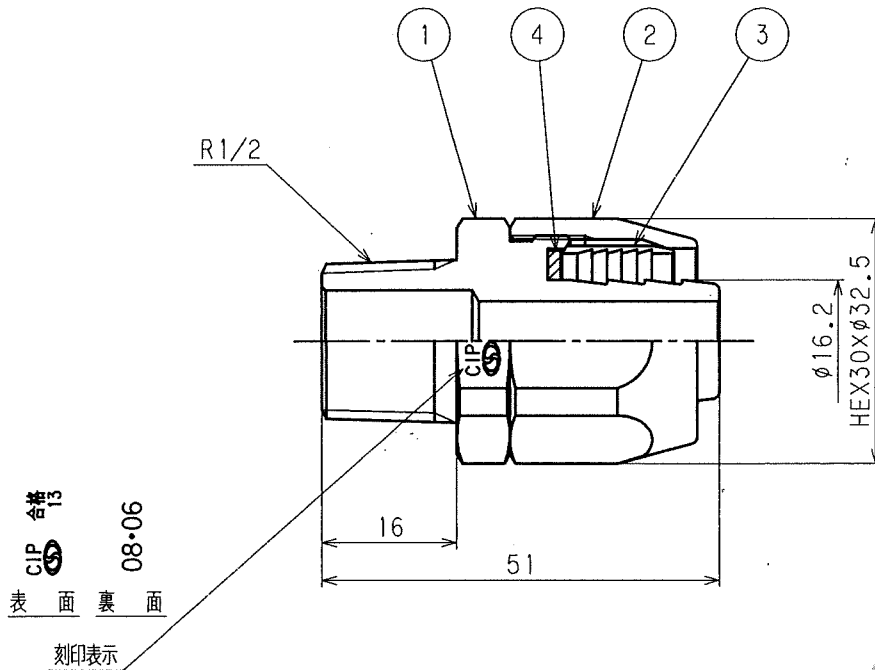
1	DEV-1017により	書替	
2			
3			



11	C550-04	ノンアスパッキン	ハラスパストジョイントシート	1		ニチアスT/#1995相当
10	550-03	ストップリング	SUS304 WPB	1		
9	C550-02	ユニオンナット	C3604BD	1		Ep-Cu/Ni5b
8	560-03	C形同心止め輪	SUS304	1		JIS B 2806 穴用 20
7		Oリング	NBR	1		1種A-S20
6		Oリング	NBR	1		JIS B 2401-1種A-P16
5	571-01	ユニオンつば	C3604BD	1		Ep-Cu/Ni5b
4	549-04	絶縁パッキン	EPDM	1		
3	549-03	スリーブ	C2680TW-0	1		
2	549-02	ソケット	C3604BD	1		Ep-Cu/Ni5b
1	C560-01	めすニップル	C3604BD	1		Ep-Cu/Ni5b
部番	図面番号	部品名称	材質	個数	重量	備考
尺度	2/1	承認	審査	製図	山下	写図
				H 20年	6月	2日
名称				13mm強化ガスホース用 TU1/2S型自在ユニオン金具		株式会社サンコー
				図番	C571	

第3角法

①	DEV-1017により	書替	
②			
③			



4	549-04	絶縁パッキン	EPDM	1		
3	549-03	スリーブ	C2680TW-0	1		
2	549-02	ソケット	C3604BD	1		Ep-Cu/Ni5b
1	C549-01	ニップル	C3604BD	1		Ep-Cu/Ni5b
部番	図面番号	部品名称	材質	個数	重量	備考
尺度	1/1	承認	審査	製図	山下	写図
				H 20 年	6 月	2 日
13mm強化ガスホース用 R1/2おす金具				株式会社サンコー		図番
名称						C549