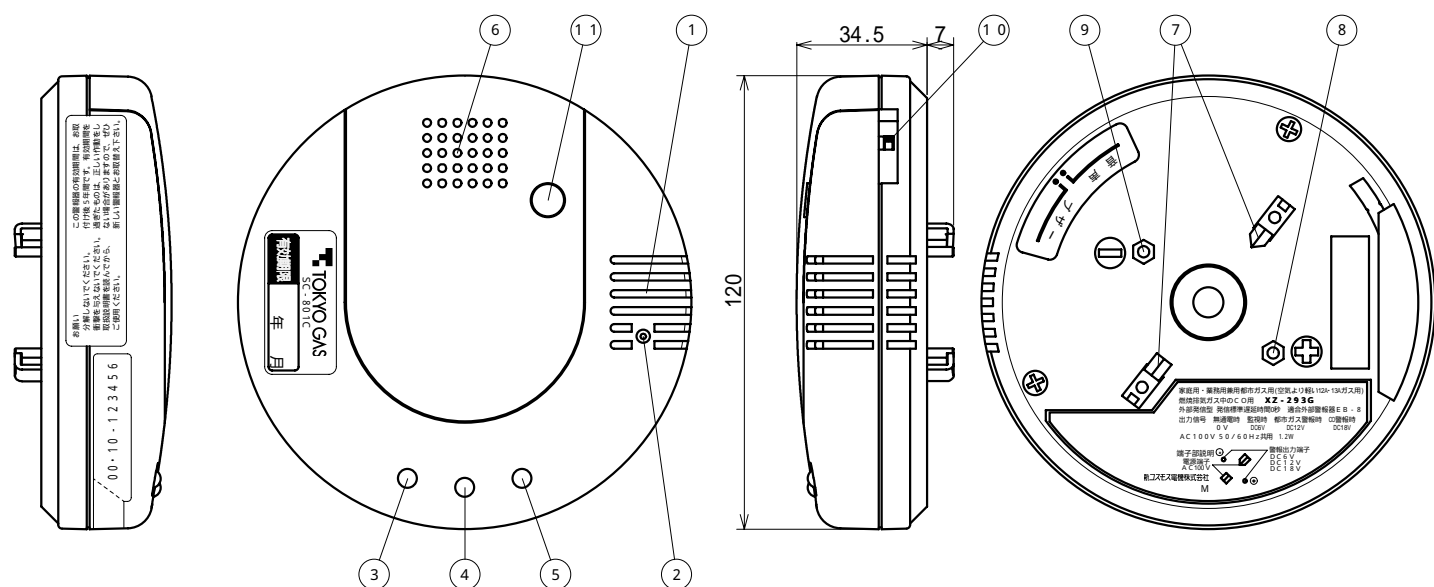


ガス漏れ複合型警報器 SC-801C 御承認図

◆外観図 (単位: mm)

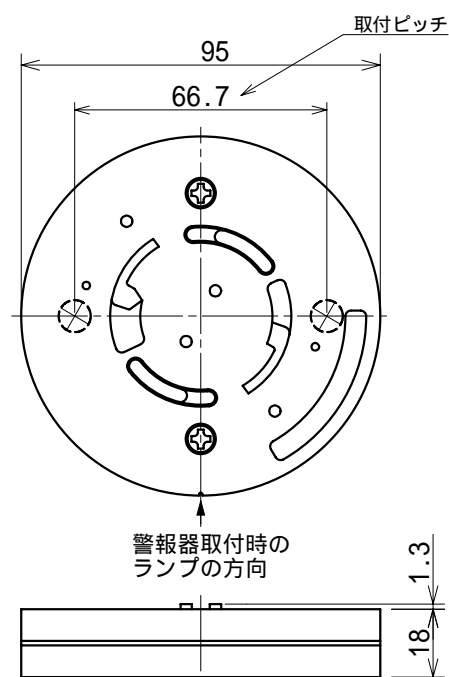


番号	名称	備考
1	ガス検知部	可燃性ガス / 一酸化炭素ガス
2	点検口	
3	電源ランプ	緑色LED
4	不完全燃焼警報ランプ	黄色LED
5	都市ガス警報ランプ	赤色LED
6	警報スピーカー	
7	電源端子	
8	信号出力端子 ⊕	監視時DC6V、警報時 都市ガス
9	信号出力端子 ⊖	DC12V、不完全燃焼ガスDC18V
10	音声・ブザー切替スイッチ	音声 / ブザー切替
11	警報音声確認ボタン	

◆仕様

項目	仕様
名称	ガス漏れ複合型警報器(不完全燃焼警報機能付)
検知対象ガス	都市ガス(空気より軽い12A・13Aガス) 不完全燃焼排気ガス中の一酸化炭素
警報ガス濃度	1 段目 爆発下限界濃度の約1/100以上 低濃度 50ppmを超えて200ppm以下 2 段目 1 段目警報レベルを超えて 高濃度 低濃度警報レベルを超えて 爆発下限界濃度の1/4以下 550ppm以下
検知原理	熱線型半導体式 半導体式
警報方式	即時警報型自動復帰式 自動復帰式 1 段目 赤ランプ点滅 低濃度 黄ランプ点滅 約5分後警報音 2 段目 赤ランプ点灯 警報音 即時警報型自動復帰式 高濃度 黄ランプ点灯 警報音
警報音は、音声合成音とブザー音をスイッチにて切換	
応答時間	60秒以内 低濃度 15分以内 高濃度 5分以内
外部出力信号	電源OFFおよび機器異常時 0V 監視時 DC6V 都市ガス警報時 DC12V 不完全燃焼警報時 DC18V
警報音量	70dB(A)/m以上
電源	AC100V ± 10% 50/60Hz
消費電力	監視時 約1.2W、警報時 約1.5W
使用温度範囲	0 ~ +50 (結露しないこと)
寸法・質量	直径120 × 高さ34.5mm 約180g
取付方法	専用取付ベースによる回転引掛け式
その他	専用取付ベースは、木ネジによる取付け又はピッチ66.7mmボックスネジ止め (専用取付ベースは警報器に付属していません)

◆専用取付ベース(別売品)



◆専用取付ベース仕様

器種	SH-5900 (専用取付ベースは警報器に付属していません)
項目	
質量	約95g
適用電線	電源線 600V絶縁電線 信号線 600V絶縁電線又は弱電用電線
取付方法	木ネジ取り付け、または ピッチ66.7mmボックスネジ止め
適合ボックス	JIS C8340 アウトレットボックス JIS C8340 コンクリートボックス
適合ボックスカバー	JIS C8340 丸穴カバー
付属品	木ネジ(4 × 30) 2本

◆外部出力信号 (3段階有電圧2線式)

状態	1.2k の場合		50k の場合	
	出力電圧 (DC)	電流値 (mA)	出力電圧 (DC)	電流値 (mA)
通常監視時	6 ⁺⁰ ₋₁	5 ⁺⁰ _{-0.8}	6 ⁺⁰ ₋₁	0.12 ⁺⁰ _{-0.02}
都市ガス警報	12 ⁺³ ₋₁	10 ^{+2.5} _{-0.8}	12 ⁺³ ₋₁	0.24 ^{+0.06} _{-0.02}
一酸化炭素警報	18 ⁺⁴ ₋₀	15 ^{+3.3} ₋₀	18 ⁺⁴ ₋₀	0.36 ^{+0.08} ₋₀
電源OFFおよび機器異常時	0 ~ 3	—	0 ~ 3	—

定格負荷は1.2k ~ 50k とし、出力信号特性は右図の範囲内とする

◆外部出力信号特性

