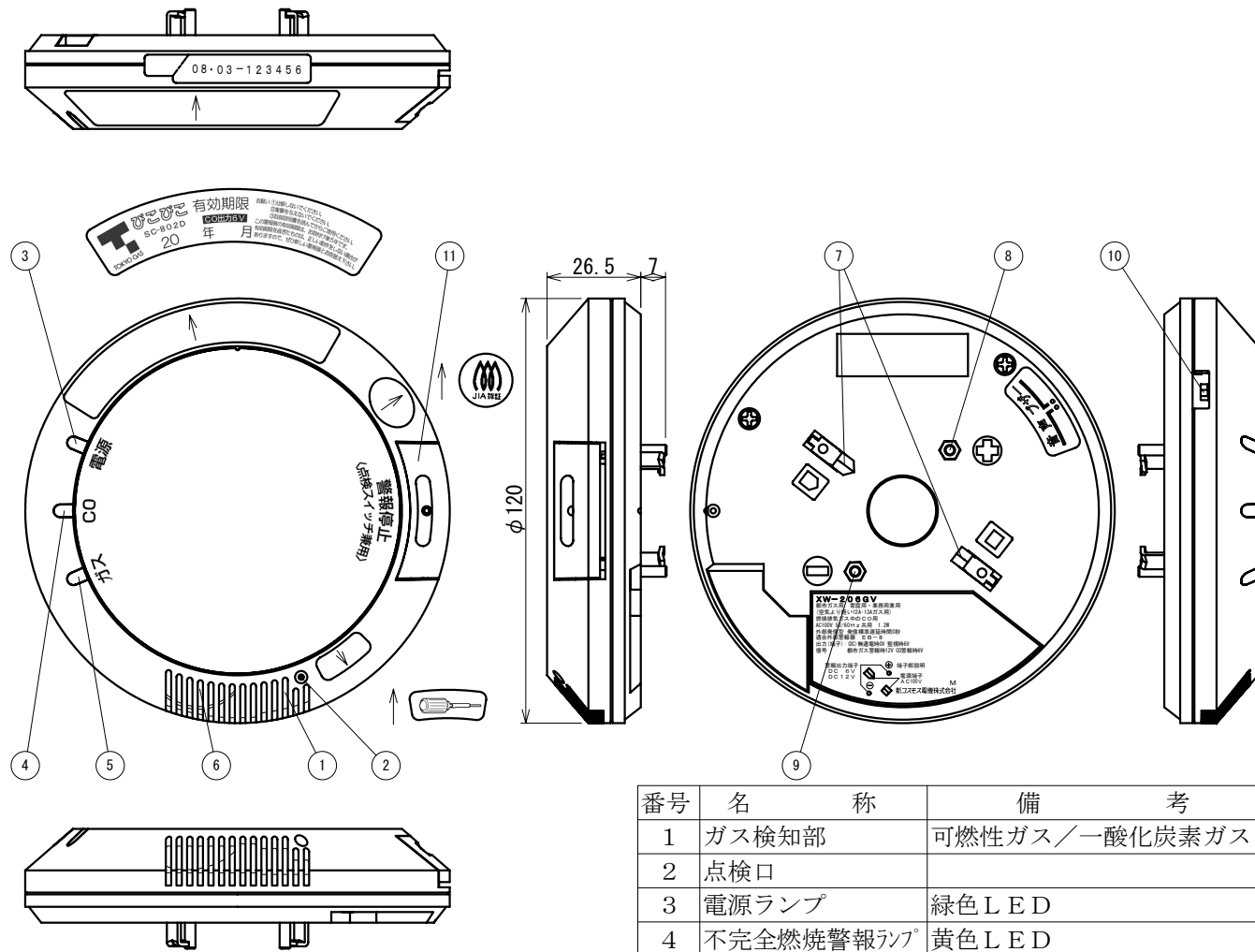


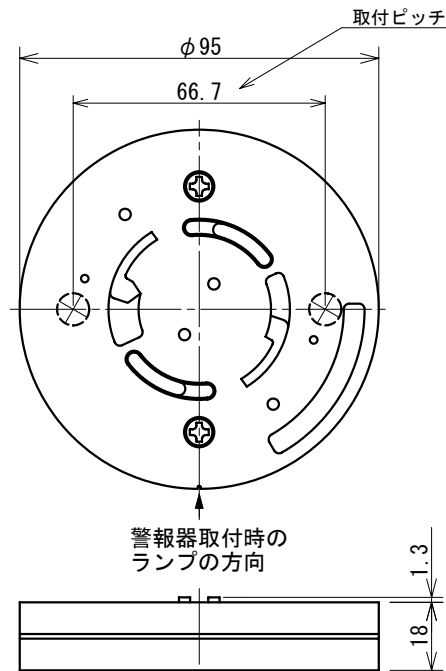
ガス漏れ複合型警報器 SC-802D 御承認図

◆外観図 (単位: mm)



番号	名称	備考
1	ガス検知部	可燃性ガス/一酸化炭素ガス
2	点検口	
3	電源ランプ	緑色LED
4	不完全燃焼警報ランプ	黄色LED
5	都市ガス警報ランプ	赤色LED
6	警報スピーカー	
7	電源端子	AC100V
8	信号出力端子 ⊕	監視時DC6V、警報時 都市ガス
9	信号出力端子 ⊖	DC12V、不完全燃焼ガスDC6V
10	音声/ブザー切替スイッチ	
11	警報停止スイッチ	

◆専用取付ベース(別売品)



◆専用取付ベース仕様

器種	SH-5900
項目	(専用取付ベースは警報器に付属していません)
質量	約95g
適用電線	電源線600V絶縁電線 信号線600V絶縁電線又は弱電用電線
取付方法	木ネジ取り付け、または ピッチ66.7mmボックスネジ止め
適合ボックス	JIS C8340 アウトレットボックス JIS C8340 コンクリートボックス
適合ボックスカバー	JIS C8340 丸孔カバー
付属品	木ネジ(4×30)2本

◆仕様

項目	仕様	
名称	ガス漏れ複合型警報器(不完全燃焼警報機能付)	
検知対象ガス	都市ガス(空気より軽い12A・13Aガス)	不完全燃焼排気ガス中の一酸化炭素
	警報ガス濃度	1 段目 爆発下限界濃度の約1/100以上 2 段目 1 段目警報レベルを超えて 爆発下限界濃度の1/4以下
検知原理	熱線型半導体式	熱線型半導体式
	警報方式	即時警報型自動復帰式 1 段目 赤ランプ点滅 2 段目 赤ランプ点灯 警報音
応答時間	低濃度	10分以内
	高濃度	5分以内
外部出力信号	電源OFFおよび機器異常時 0V 監視時 DC6V 都市ガス警報時 DC12V 不完全燃焼警報時 DC6V	
警報音量	70dB(A)/m以上	
電源	AC100V±10% 50/60Hz	
消費電力	監視時 約1.2W、警報時 約2.0W	
使用温度範囲	0℃~+50℃(結露しないこと)	
寸法・質量	直径120×高さ26.5mm 約150g	
取付方法	専用取付ベースによる回転引掛け式	
その他	専用取付ベースは、木ネジによる取付け又はピッチ66.7mmボックスネジ止め (専用取付ベースは警報器に付属していません)	

◆外部出力信号(2段階有電圧2線式)

状態	1.2kΩの場合		50kΩの場合	
	出力電圧(DC)	電流値(mA)	出力電圧(DC)	電流値(mA)
通常監視時	6 ⁺⁰ ₋₁	5 ⁺⁰ _{-0.8}	6 ⁺⁰ ₋₁	0.12 ⁺⁰ _{-0.02}
都市ガス警報	12 ⁺³ ₋₁	10 ^{+2.5} _{-0.8}	12 ⁺³ ₋₁	0.24 ^{+0.06} _{-0.02}
一酸化炭素警報	6 ⁺⁰ ₋₁	5 ⁺⁰ _{-0.8}	6 ⁺⁰ ₋₁	0.12 ⁺⁰ _{-0.02}
電源OFFおよび機器異常時	0~3	—	0~3	—

※定格負荷は1.2kΩ~50kΩとし、出力信号特性は右図の範囲内とする

◆外部出力信号特性

