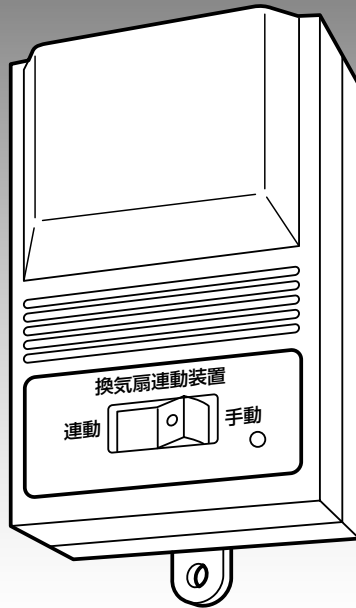


# 取扱説明書

工事説明書別添付

## 換気扇連動装置コントロールボックス

品番 **MA-K15BC**



このたびは「換気扇連動装置コントロールボックス」をお買い上げいただき、まことにありがとうございます。  
 ご了承ください。

- 取扱説明書をよくお読みのうえ、正しく安全にお使いください。
- ご使用前に「安全上のご注意」(2～5ページ)を必ずお読みください。**
- 取扱説明書は大切に保管してください。

・この取扱説明書に記載されていない方法で使用され、それが原因で故障を生じた場合は、商品の保証を致しかねますのでご注意ください。

### もくじ

安全上のご注意	2～5
各部の名前 (品番表示位置)	6
使いかた	7～8
お手入れのしかた	9
アフターサービス	10
仕様	裏表紙

# 安全上のご注意 必ずお守りください

人への危害、財産の損害を防止するため、必ずお守りいただくことを説明しています。

■誤った使い方をしたときに生じる危害や損害の程度を区分して、説明しています。



## 警告

「死亡や重傷を負うおそれがある内容」です。



## 注意

「傷害を負うことや、財産の損害が発生するおそれがある内容」です。

■お守りいただく内容を次の図記号で説明しています。  
(下記は、絵表示の一例です。)



してはいけない内容です。



実行しなければならない内容です。



## 警告

■絶対に分解したり修理・改造しない



火災・感電・けがの原因となります。

分解禁止

●修理はお買い上げの販売店・工事店へご相談ください。

■電源プラグのホコリなどは定期的にくふ取る



電源プラグにホコリなどがたまると湿気などで絶縁不良となり、火災の原因になります。

●電源プラグを抜き、乾いた布でふいてください。

■ガス漏れの際は換気扇のスイッチを入れたり切ったりしない



スイッチ火花によりガス爆発の原因となります。

禁止

■電源プラグは根元まで確実に差し込む



差し込みが不完全ですと、感電や発熱による火災の原因になります。

●傷んだプラグ、ゆるんだコンセントは使用しないでください。



## 警告

- お手入れの際は、電源プラグをコンセントから抜く



感電やけがをすることがあります。

電源プラグを抜く

- 水につけたり、水や洗剤をかけたりしない



ショートや感電のおそれがあります。

水ぬれ禁止

- コンセントや配線器具の定格を超える使い方や、交流100V以外での使用はしない



禁止

たこ足配線等で定格を超えると、発熱による火災の原因となります。

- 電源プラグをぬれ手で抜き差ししない



感電のおそれがあります。

ぬれ手禁止

- 電源コード、電源プラグを破損するようなことはしない（傷つけたり、加工したり、熱器具に近づけたり、引っ張ったりしない）



禁止

傷んだまま使用すると、感電・ショート・火災の原因になります。

- コードやプラグの修理は、販売店にご相談ください。



## 注意

- 本体は、しっかり取り付いているか、確認する



落下により、けがをすることがあります。

- 電源コードを引っ張ってプラグを抜かない



禁止

プラグを持って抜かないとコードが傷み、ショートや発火することがあります。

# 安全上のご注意 必ずお守りください (続き)

## 注意

- 長期間使用しないときは、電源プラグをコンセントから抜く



絶縁劣化による感電や漏電火災の原因になります。

電源プラグを抜く

- 使用を終了した製品は放置せず、撤去する



万一の場合、落下により、けがをするおそれがあります。

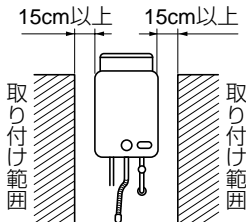
- 設置工事は必ず専門の業者に依頼する



けがをするおそれがあります。

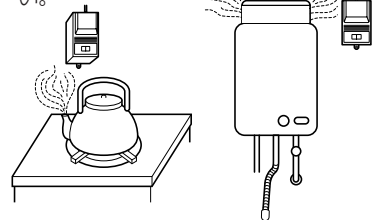
## お願い

- ガス湯沸器と換気扇連動装置との距離は十分あるかご確認ください。



- 湯気や調理時の油煙などが直接あたる使いかたはしないでください。

※このような位置に取り付けしないでください。

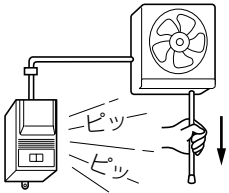


- ガス湯沸器は5号以下の能力のものをご使用ください。

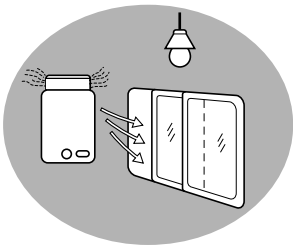
# お願い

## ■引きひも連動式シャッター換気扇の場合

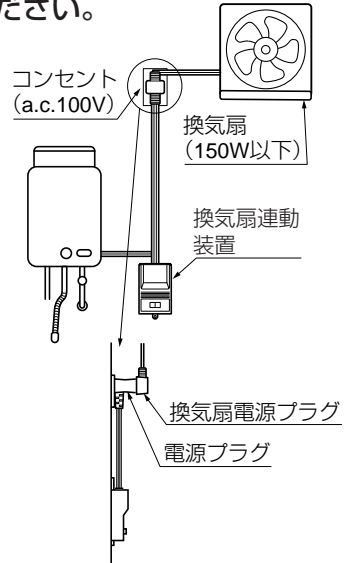
ガス湯沸器を使用する前に、換気扇のスイッチを入れてください。  
スイッチが切れたままですとブザーが鳴ります。



## ■停電時、換気扇連動スイッチは動作しませんので、ガス湯沸器を使用するときは、窓を開けて換気してください。



## ■ガス湯沸器、換気扇は確実に接続されているか、ご確認ください。



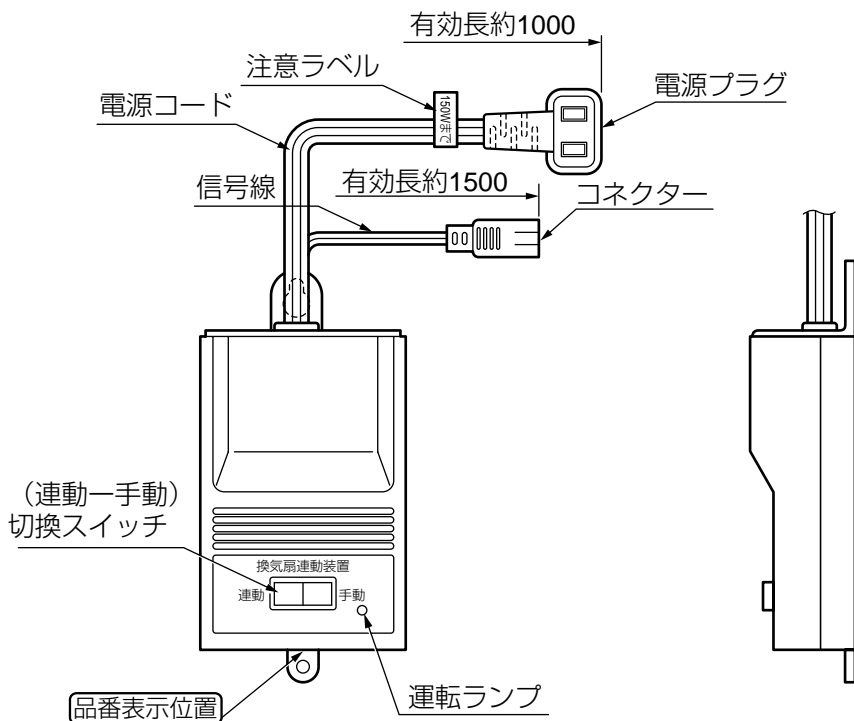
## ■換気扇は消費電力150W以下のものをご使用ください。

# 各部の名前 (品番表示位置)

お願い

品番をご確認ください。

(修理依頼などのアフターサービスをご利用の際に、品番が必要になります)

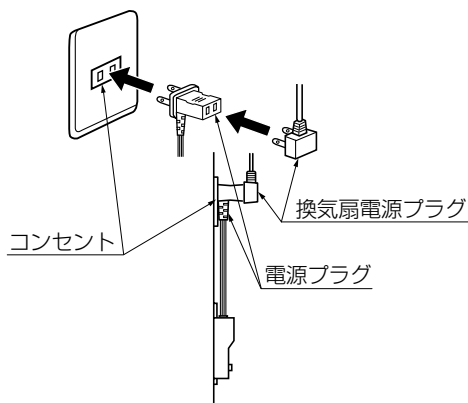


単位：mm

# 使いかた

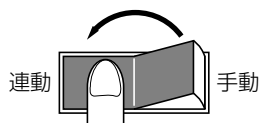
## お願い

- 換気扇の電源プラグは、換気扇連動装置の電源プラグに確実に差し込んでください。



## 1. ガス湯沸器と連動してご使用の場合

- ①換気扇連動装置の切換スイッチを「連動」の位置にしてください。



- ②ガス湯沸器の操作ボタンを押して出湯させると換気扇が回ります。  
(運転ランプが点灯します。)



- ③ガス湯沸器を止めると、換気扇も止まります。

## お願い

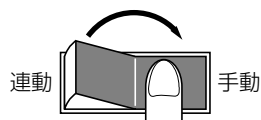
### 引きひも連動式シャッター換気扇の場合

- ガス湯沸器を出湯させる前に、換気扇スイッチの引きひもを引っ張ってください。
- 外風の強いときは、換気扇スイッチの引きひもを引っ張り、シャッターを閉じてください。

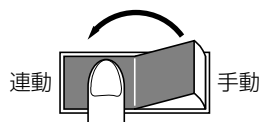
# 使いかた (続き)

## 2.換気扇のみご使用の場合

- ①換気扇連動スイッチの切換スイッチを「手動」の位置にすると、換気扇が回ります。  
(運転ランプが点灯します。)



- ②換気扇連動スイッチの切換スイッチを「連動」の位置にすると、換気扇は止まります。



### お願い

引きひも連動式シャッターの場合

換気扇連動スイッチを「手動」にする前に、換気扇スイッチの引きひもを引っ張ってください。

### 故障かな!?

次の項目を点検してみてください。

症 状	調 べ る と ころ
ガス湯沸器を使用したときブザーが鳴りつづける。	<ul style="list-style-type: none"><li>●換気扇が故障していませんか。</li><li>●電源プラグから換気扇の電源プラグが抜けていませんか。</li><li>●引きひも連動式シャッター換気扇のスイッチが切になっていませんか。</li></ul>



# お手入れのしかた (1か月に1回程度)

## ⚠ 注意

- お手入れの際は、電源プラグをコンセントから抜く



感電やけがをすることがあります。

電源プラグを抜く

- 電源プラグをぬれ手で抜き差ししない



感電のおそれがあります。

ぬれ手禁止

## お願い

- お手入れ後、熱による乾燥はしない。変形、変質の原因となります。
- 台所用中性洗剤をお使いください。住宅用、家庭用アルカリ性合成洗剤は変質、変色のおそれがあります。

下記のようなものなどは使用しないでください。



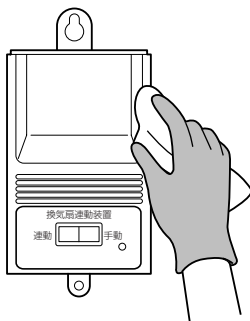
禁止



金属タワシ

## お手入れ

- 台所用中性洗剤を含ませた布で表面の汚れをふき取り、さらに乾いた布でふき取ってください。



# アフターサービス よくお読みください

## **TOKYO GAS** 事業書一覽

神田支社	千代田区神田錦町2-1-1 TEL 03(5722)0111 ㊦101	多摩東支社	小金井市前原町5-6の9 TEL 0425(24)2111 ㊦184
大田支社	大田区南蒲田1-2-0の31 TEL 03(5722)0111 ㊦144	甲府支社	甲府市北口3-1の12 TEL 0552(53)1341 ㊦400
品川支社	品川区荏原4-2の4 TEL 03(5722)0111 ㊦142	豊島支社	豊島区東池袋1-4-6の5 TEL 03(5394)7700 ㊦170
港支社	港区南麻布2-5の19 TEL 03(5722)0111 ㊦106	北支社	北区豊島1-1-8の14 TEL 03(5394)7700 ㊦114
渋谷支社	渋谷区南平台1-6-2-8 TEL 03(5722)3111 ㊦150	練馬支社	練馬区錦2-1-8の1-5 TEL 03(5394)7700 ㊦179
目黒支社	目黒区目黒3-1の3 TEL 03(5722)3111 ㊦153	板橋支社	板橋区板橋1-3-3の8 TEL 03(5394)7700 ㊦173
新宿支社	新宿区西新宿3-7の3-0 山之内西新宿ビル TEL 03(5722)3111 ㊦160	石神井支社	練馬区石神井町6-16の8 TEL 03(5394)7700 ㊦177
中野支社	中野区新井2-4-7の6 TEL 03(5722)3111 ㊦165	浦和支社	浦和市別所7-1の1 TEL 048(651)1131 ㊦336
江東支社	江東区猿江2-4-4の1 TEL 03(3634)1111 ㊦135	大宮支社	大宮区宮原2-1-8の7 TEL 048(651)1131 ㊦330
墨田支社	墨田区京島1-4-7の10 TEL 03(3634)1111 ㊦131	群馬支社	高崎市東町1-3-4-6 TEL 0273(22)2523 ㊦370
台東支社	台東区松が谷1-1-3の3 TEL 03(3842)0111 ㊦111	前橋営業所	前橋市南町3-2-2の10 TEL 0272(21)6655 ㊦371
文京支社	文京区向丘2-3-6の6 TEL 03(3815)1230 ㊦113	熊谷支社	熊谷市銀座3-7-1 TEL 0485(22)5171 ㊦360
荒川支社	荒川区荒川3-5-0の15 TEL 03(3803)2131 ㊦116	宇都宮支社	宇都宮市東郷廻4-2-16 TEL 0286(34)1911 ㊦321
葛飾支社	葛飾区青戸4-2-8の8 TEL 03(3603)0361 ㊦125	長野支社	長野市鶴賀1017 TEL 0262(26)8161 ㊦380
足立支社	足立区竹の塚5-2-6の6 TEL 03(3884)2241 ㊦121	横浜支社	横浜市中区羽衣町1-2-1 TEL 045(251)2141 ㊦231
江戸川支社	江戸川区江戸川6-18-4の4 TEL 03(3689)5311 ㊦134	洋光台支社	横浜市磯子区洋光台4-2 TEL 045(833)1651 ㊦235
千葉支社	千葉市美浜区幸町1-6-8の8 TEL 043(242)6121 ㊦261	新横浜支社	横浜市港北区新横浜2-9-1 TEL 045(948)1100 ㊦222
木更津支社	木更津市高柳2448 TEL 0438(23)1245 ㊦292	都筑支社	横浜市都筑区茅ヶ崎中央16-18 TEL 045(948)1100 ㊦224
常総支社	竜ヶ崎市の馬場町字山王台2517 TEL 02976(2)8111 ㊦301	旭支社	横浜市旭区二俣川2-3-9 TEL 045(948)1100 ㊦241
日立支社	日立市幸町1-2-2の2 TEL 0294(22)4131 ㊦317	鶴見支社	横浜市鶴見区鶴見中央4-33-5 TEL 045(948)1100 ㊦230
世田谷支社	世田谷区新町3-1-9の9 TEL 03(3426)1111 ㊦154	戸塚支社	横浜市戸塚区汲沢12-10-1 TEL 045(864)3321 ㊦245
調布支社	調布市調布ヶ丘2-4-5の5 TEL 03(3426)1111 ㊦182	横須賀支社	横須賀市若松町1-2-0の1 TEL 0468(23)1570 ㊦238
杉並支社	杉並区清水1-2-6の8 TEL 03(3396)1111 ㊦167	川崎支社	川崎市川崎区小川町6-1 TEL 044(245)2211 ㊦210
武蔵野支社	武蔵野市中町2-2-2の1 TEL 03(3396)1111 ㊦180	中原支社	川崎市中原区小杉町2-2-15 TEL 044(722)1111 ㊦211
東久留米支社	東久留米市南沢5-1-1の1 TEL 0425(24)2111 ㊦203	生田支社	川崎市多摩区三田4-2-1の1 TEL 044(932)4811 ㊦214
立川支社	立川市曙町3-6-1の13 TEL 0425(24)2111 ㊦190	湘南支社	藤沢市片瀬92 TEL 0466(26)0111 ㊦251
八王子支社	八王子市明神町3-3-9の9 TEL 0425(24)2111 ㊦192	相模支社	相模原市相模大野5-8-18 TEL 0427(42)6721 ㊦228
多摩ニュータウン支社	多摩市鶴牧1-2-6の2 TEL 0425(24)2111 ㊦206	湘南西支社	平塚市宮松町15-4 TEL 0463(22)2616 ㊦254
		本支社	港区海岸1-5-0の2 TEL 03(3433)2111 ㊦105

※ご使用に際しての機器に関するお問合わせは、ご使用地区の上記事業所または販売店にお願いします。

販売店名

製造者

■所在地・電話番号などは変更がある場合がありますので、その節はご容赦願います。(平成8年9月1日現在)

S1194F 0 F56962

---


# MEMO

A series of horizontal dotted lines for writing.

# 仕様

型式名	定格	質量	最大適用負荷	警報音	周囲温度
MA-K15BC	a.c.100V 50/60Hz	約300g	a.c.100V 150W(1.5A)	65dB(A) 以上 (前方1m)	-10℃～ 40℃

絶縁抵抗	耐電圧	接点方式
50MΩ以上 (a.c.500Vメガー使用)	a.c.1000V 1分間	常閉接点 (B接点)

愛情点検		長年ご使用の換気扇連動装置の点検を！	
	こんな症状 はありませんか	<ul style="list-style-type: none"><li>●スイッチを入れても回転音が不規則に聞こえたり回転しない。</li><li>●運転中に異常音がしたり振動がある。</li><li>●異臭がする。</li><li>●その他、異常を感じる。</li></ul>	▶

## 便利メモ (おぼえのため、記入されると便利です)

お買い上げ日	年 月 日	品番	MA-K15BC
販売店名 (工事店名)	電話 ( )	—	
お客様ご相談窓口	電話 ( )	—	

パナソニック株式会社  
パナソニック エコシステムズ株式会社

〒486-8522 愛知県春日井市鷹来町字下仲田4017番

© Panasonic Ecology Systems Co., Ltd. 2008

GB92Z4800F-P1096-5012