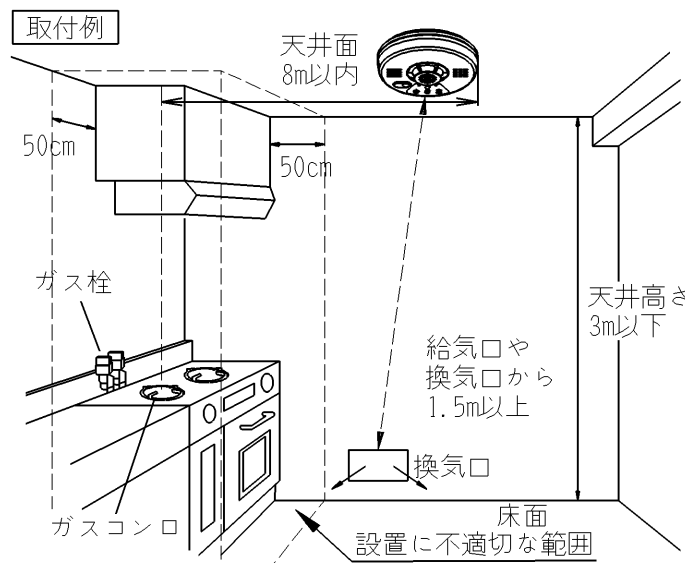
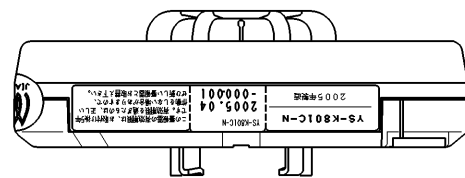
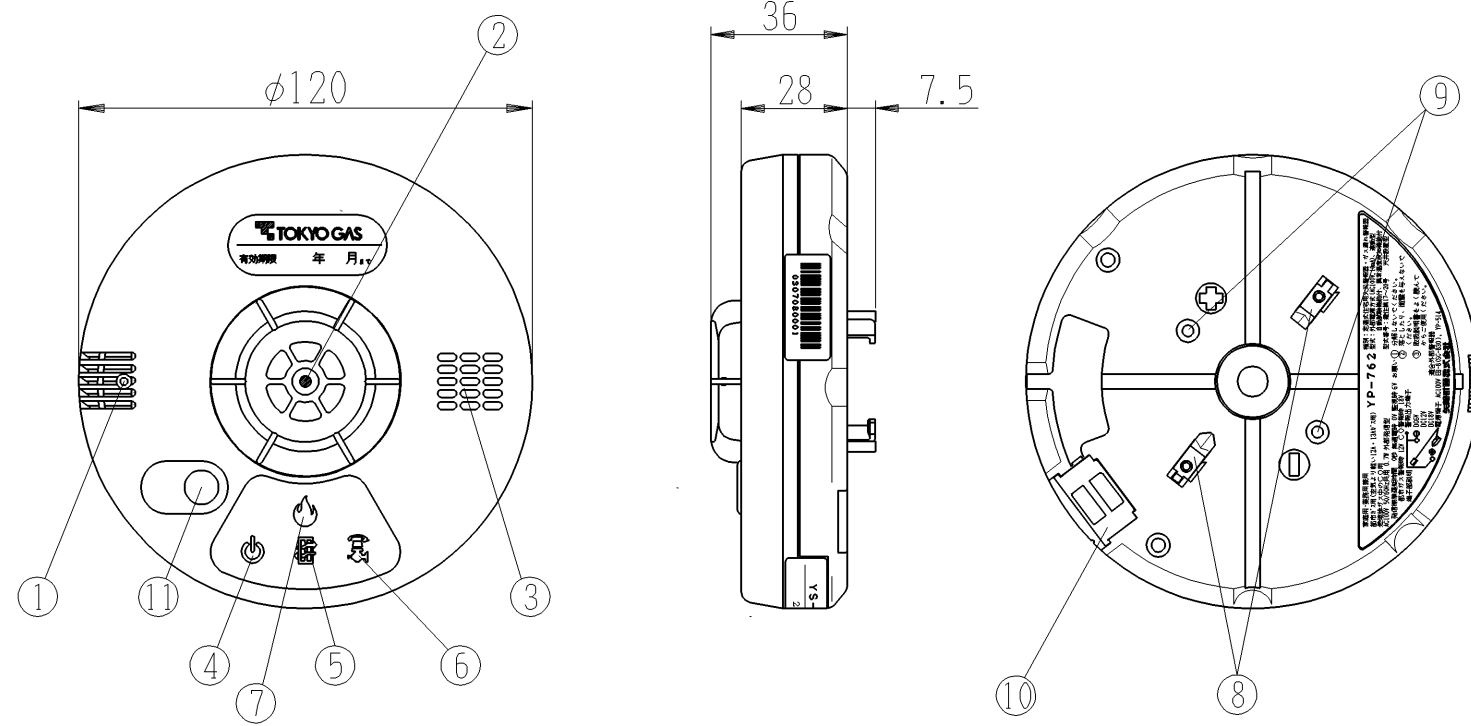


都市ガス警報器 住宅用火災・ガス漏れ複合型警報器 YS-K801C-N 御承認図面 単位：mm(尺度1:2)



床面積は概ね30m<sup>2</sup>以下(部屋が正方形なら対角線は約7.7m以下)  
 ※取付け及び取付け位置の移動は東京ガスにおまかせください。

⑪	音声確認スイッチ
⑩	外部出力コネクタカバー(火災連動)
⑨	外部出力端子(有電圧)
⑧	電源端子
⑦	火災警報ランプ(赤)
⑥	都市ガス警報ランプ(赤)
⑤	CO警報ランプ(黄)
④	電源ランプ(緑)
③	警報スピーカー
②	火災感知部
①	ガス検知部
番号	名称

仕 様

品名	YS-K801C-N		
検知方式	ガス検知：半導体式、火災感知：熱式		
外形寸法(mm)	外径φ120×高さ36		
質量(g)	約170		
電源	AC100V		
消費電力(W)	監視時	約0.7	
	警報時	約1.2	
通電表示	電源ランプ(LED：緑色)		
ガス警報濃度	都市ガス	低濃度	爆発下限界濃度の約1/100
		高濃度	爆発下限界濃度の1/4以下
	CO	低濃度	50~200(ppm) 15分以内
		高濃度	550(ppm)以下 5分以内
火災警報性能	公称作動温度：65°C		
警報方式	都市ガス	2段階即時警報自動復帰式	
		低濃度	都市ガス警報ランプ点滅
		高濃度	都市ガス警報ランプ点灯(フラッシュ) 警報音70(dB/m)以上 音声警報「ビッビッポッポッ ガスがもれていませんか」
	CO	遅延警報型自動復帰式	
		低濃度	CO警報ランプ点滅 13分経過後、CO警報ランプ点滅 警報音70(dB/m)以上 音声警報「ビッポッピッポッ 空気が汚れて危険です 窓をあけて換気してください」
		高濃度	CO警報ランプ点灯(フラッシュ) 3分経過後、CO警報ランプ点灯(フラッシュ) 警報音70(dB/m)以上 音声警報「ビッポッピッポッ 空気が汚れて危険です 窓をあけて換気してください」
	火災	異常温度検知機能付自動復帰式	
		異常温度検知報	火災警報ランプ点滅 メロディ注意報 「ビッポッパッ タラララ タラララ タッタッタ」
		自発	火災警報ランプ点灯(フラッシュ) 音声警報70(dB/m)以上 「ビーポーポービーポー 火災警報器が作動 しました 確認してください」
	他発	火災警報ランプ点滅 音声警報70(dB/m)以上 「ビーポーポービーポー 別の火災警報器が作動しました 確認してください」	
火災+CO	火災警報ランプ点灯(フラッシュ) CO警報ランプ点滅もしくは点灯(フラッシュ) 音声警報70(dB/m)以上 「ビーポーポービーポー 火事です 火事です」		
使用温度範囲(°C)	都市ガス	-10~+50	
	CO	0~+50	
	火災	0~+40	
外部出力	都市ガス および CO	3段階有電圧2線式 (監視時：DC6V、都市ガス警報時：DC12V CO警報時：DC18V、電源OFF時/故障時：0V)	
	火災	火災連動入出力 (監視時端子間電圧：DC30V以下 火災警報時端子間電圧：DC1.2V以下@100mA)	
取付方法	専用取付ベースによる回転引掛式		
付属品	・取扱説明書 1冊 ・保証書 1冊		