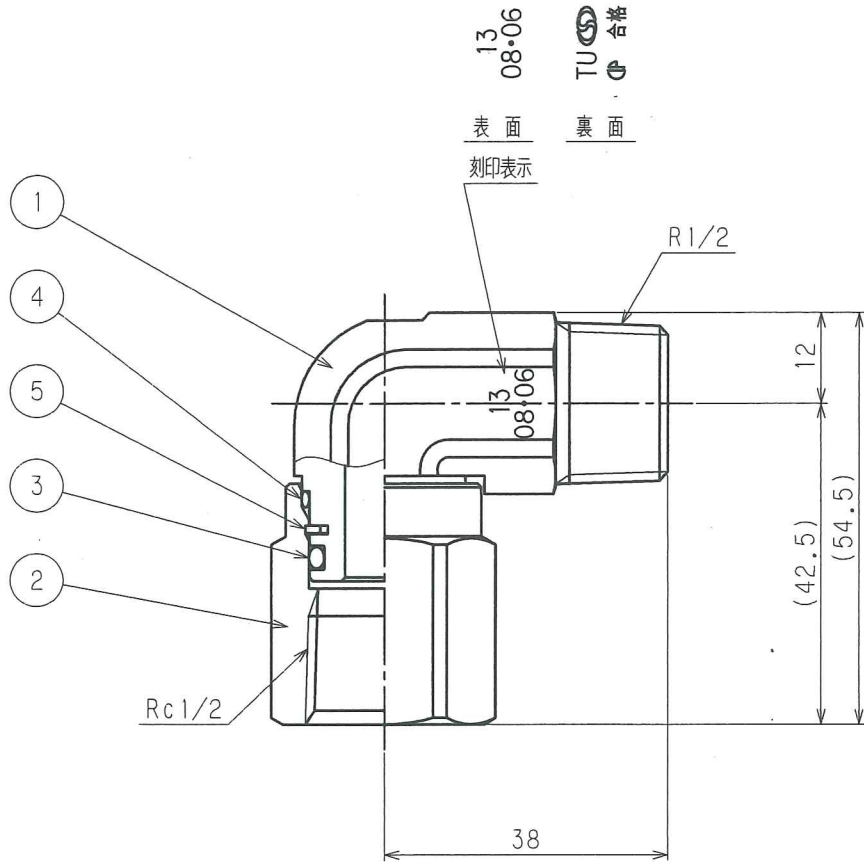


第3角法

|   |             |    |  |
|---|-------------|----|--|
| 1 | DEV-1017により | 書替 |  |
| 2 |             |    |  |
| 3 |             |    |  |



| 5  | 560-03                       | C形同心止め輪 | SUS304     | 1     |    |                    |
|----|------------------------------|---------|------------|-------|----|--------------------|
| 4  |                              | Oリング    | NBR        | 1     |    | 1種A-S20            |
| 3  |                              | Oリング    | NBR        | 1     |    | JIS B 2401-1種A-P16 |
| 2  | C572-02                      | 袋ナット    | C3604BD    | 1     |    | Ep-Cu/Ni5b         |
| 1  | C572-01                      | 回転形エルボ  | C3771BEXBD | 1     |    | Ep-Cu/Ni5b         |
| 部番 | 図面番号                         | 部品名称    | 材質         | 個数    | 重量 | 備考                 |
| 尺度 | 1/1                          | 承認      | 審査         | 製図    | 山下 | 写図                 |
| 名称 | 13mm強化ガスホース用<br>1/2L型自在アダプター |         | 株式会社サンコー   |       | 図番 | C572               |
|    |                              |         |            | H 20年 | 6月 | 2日                 |
|    |                              |         |            | ページ   | /  |                    |