

第3角法

$\sqrt{\text{Ry100}}$ ,  $\sqrt{\text{Ry25}}$

1	DEV-1017により	書替
2		
3		

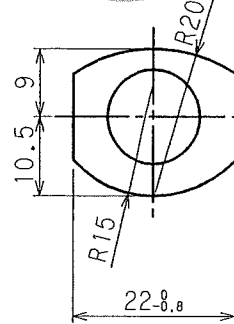
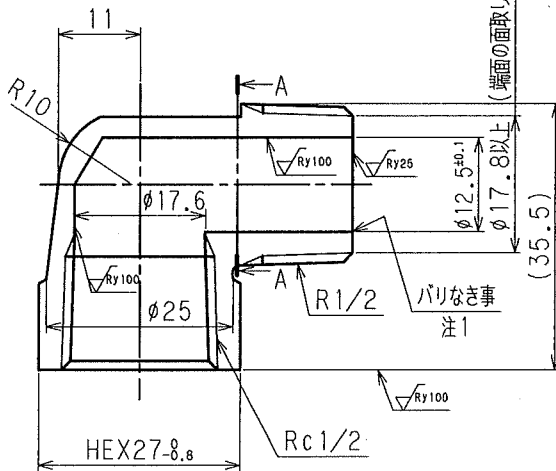
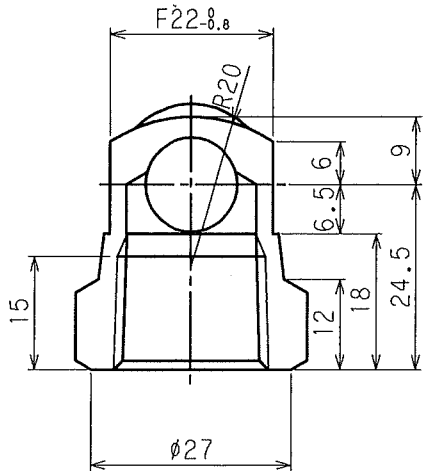
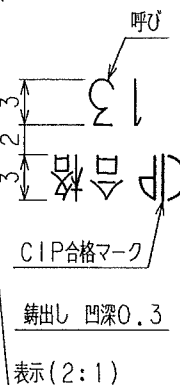
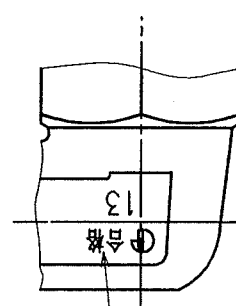
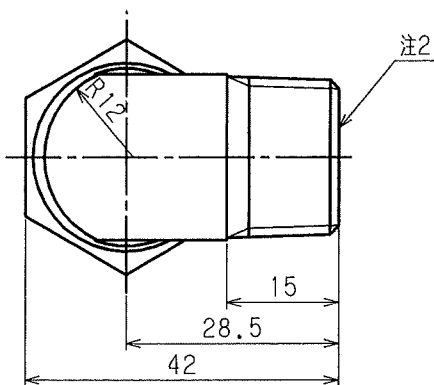
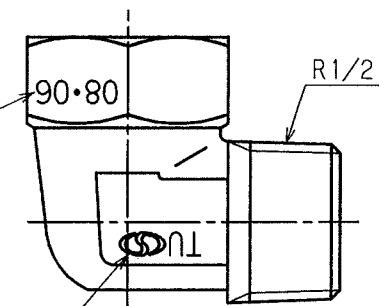
ロットNo. [例] 90・80

刻印表示 (2:1)



鑄出し 凹深0.3

表示 (2:1)



A-A断面

注1. 糸面を取る場合の大きさは0.1以下  
 注2. 端面にはキズ、凹凸等なきこと

				C3771BEXBD	1	約9.5g	Ep-Cu/Ni5b
部番	図面番号	部品名称	材質	個数	重量	備考	
1 / 1	承認	審査	製図	山下	写図	H 20年 5月 30日	ページ
名称	13mm強化ガスホース用 Lアダプター			株式会社サンコー		図番	502