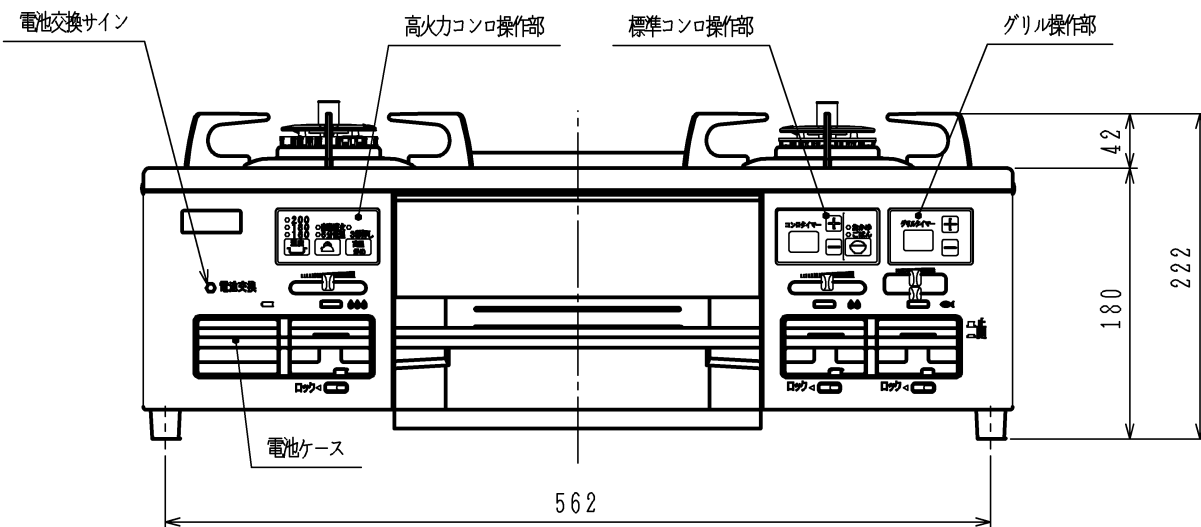
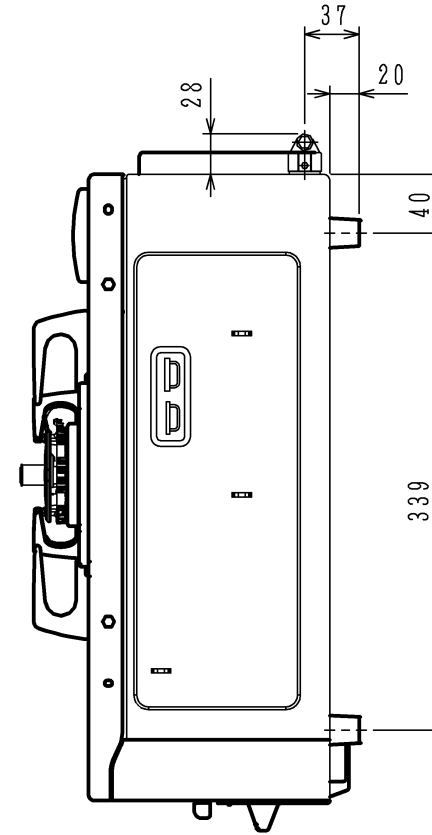
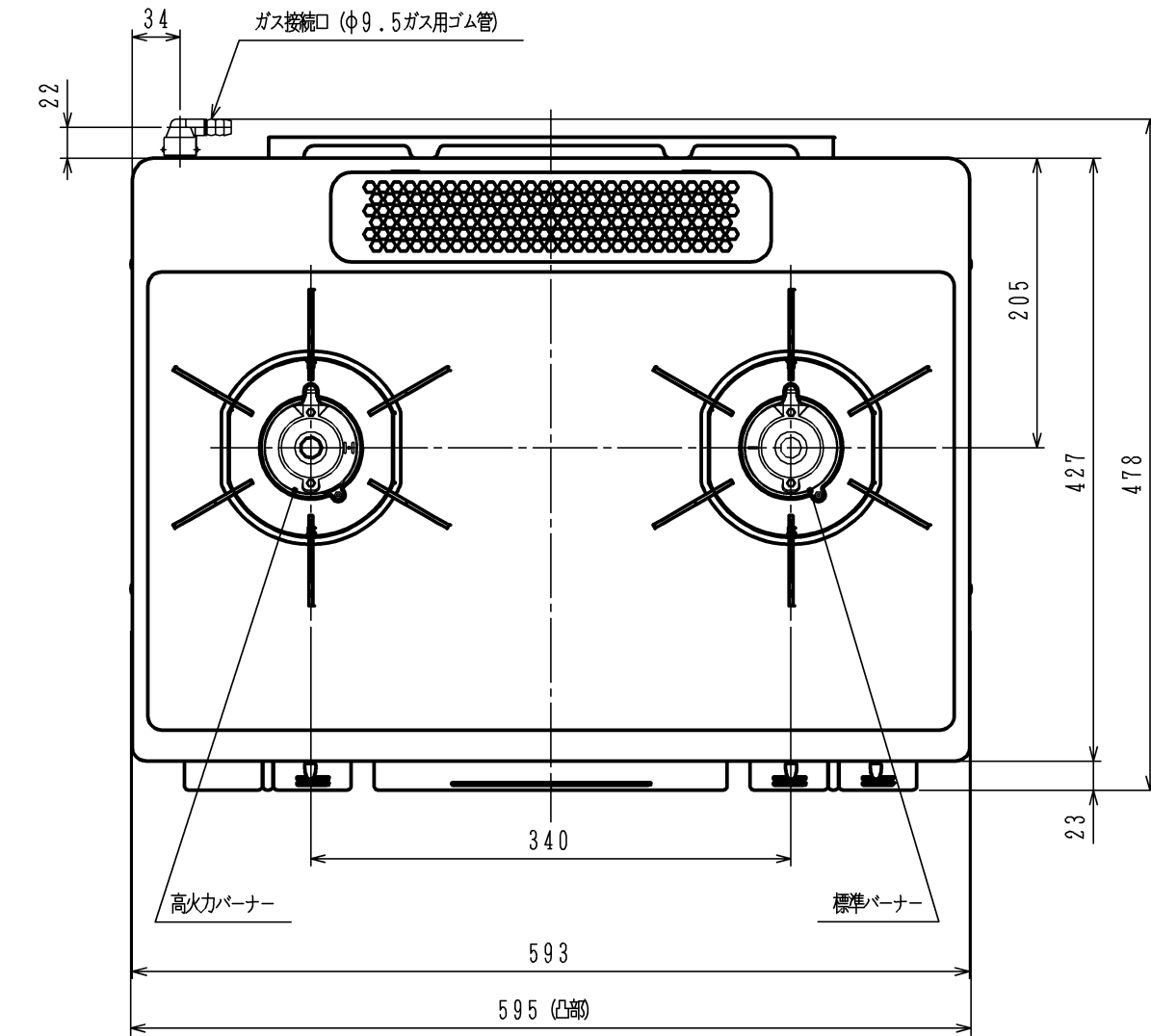


仕様

項目	目	記
外形寸法 (mm)	高さ	180 (全高222)
	幅	595
	奥行	478
グリル有効寸法 (mm)		幅222×奥行320.5×高さ60
質量 (kg)		16.5 (梱包時19)
接続	ガス	φ9.5ガス用ゴム管
	電気	
ガス消費量		13A
		kW
	全点火時	8.37
	高火力バーナー	4.20
	標準バーナー	2.97
	グリルバーナー	2.03
器具栓		プッシュ&レバー器具栓
点火方式		乾電池式連続放電点火 単1形-2個
立消え安全装置		熱電対式
調理モード	高火力バーナー	揚げもの【160・(170)・180・(190)・200】 湯沸かし (自動消火・5分保温)
	標準バーナー	炊飯 (ごはん、おかゆ) 調理タイマー (1~99分:連続使用時間120分)
	グリル	調理タイマー (1~15分)
安全モード	高火力バーナー	天ぷら油過熱防止機能、焦げ付き防止機能 消し忘れ消火機能 (120分<変更可>・30分) (高温炒めモード時は 60分・30分)
	標準バーナー	天ぷら油過熱防止機能、焦げ付き防止機能 消し忘れ消火機能 (120分<変更可>・30分)
	グリル	過熱防止センサー 消し忘れ消火機能 (15分・調理タイマー兼用)
その他		全バーナー楽々点火 (強制点火) 全バーナー点火ボタン戻し忘れプザー 無水両面焼グリル、グリル扉アップダウン式 グリル受け皿スムーズ出し入れ機構 グリル焼き網:フッ素コーティング グリル受け皿:クリアコート 電池交換サイン Gコートトッププレート:ライトパープル仕様 前面パネル:シャンパンゴールド仕様
付属品		乾電池 (単一形アルカリ乾電池×2コ) 取扱説明書 (保証書)、クッキングブック



注記

本図は、HR-TH2B-W6PSLタイプです。
HR-TH2B-W6PSRタイプは、バーナーの位置が逆になります。

品名	HR-TH2B-W6PSL/R	作成	2011.8
名称	2口両面焼きグリル付テーブルコンロ	尺度	Free
東京ガス株式会社			

単位 (m/m)