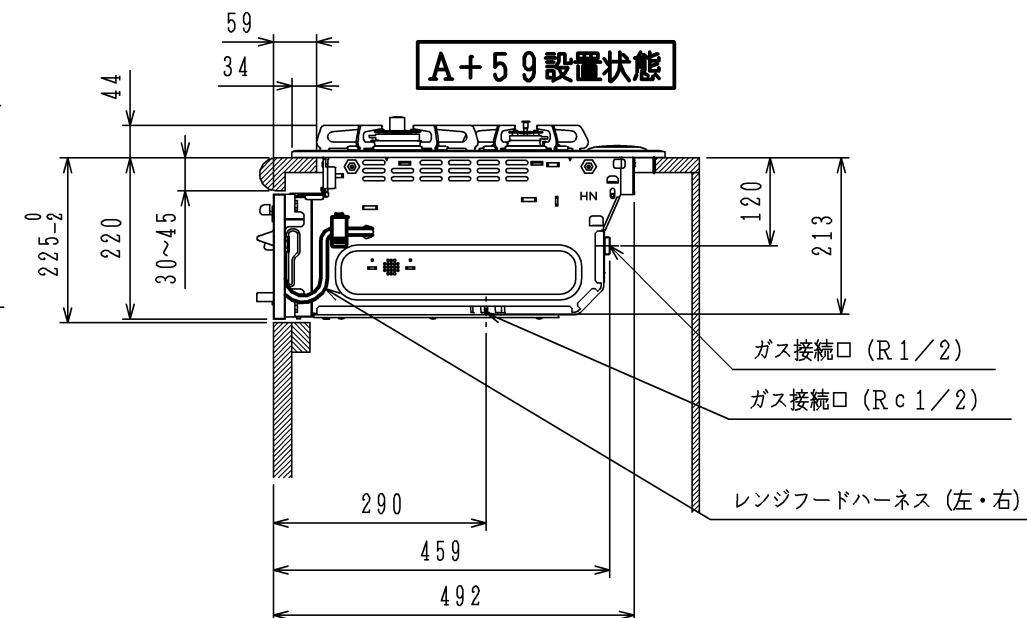
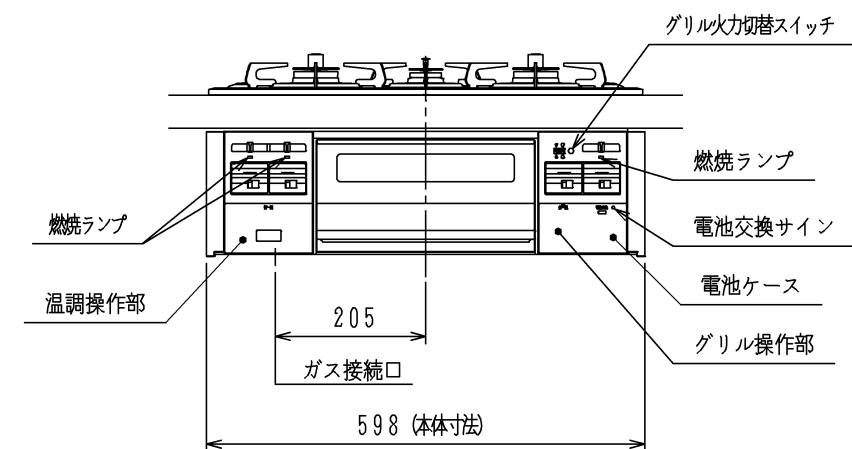
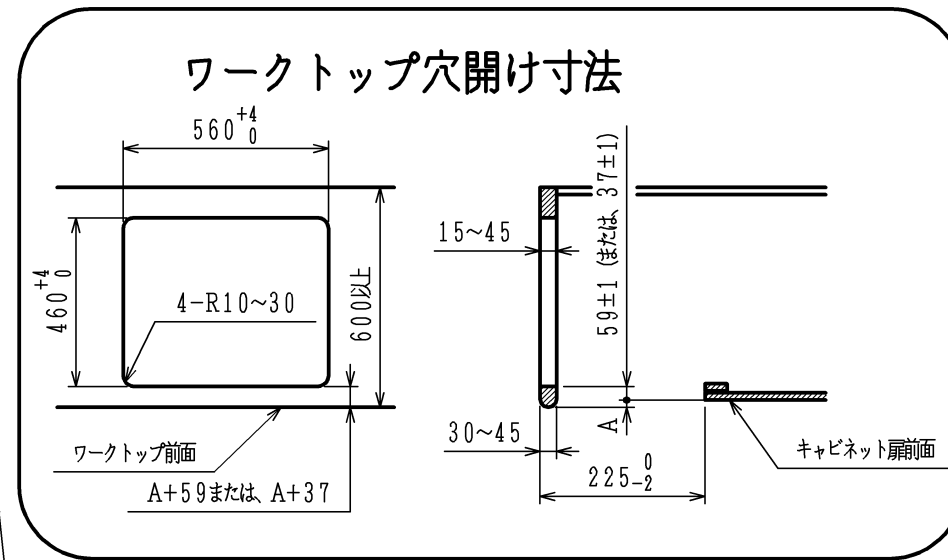
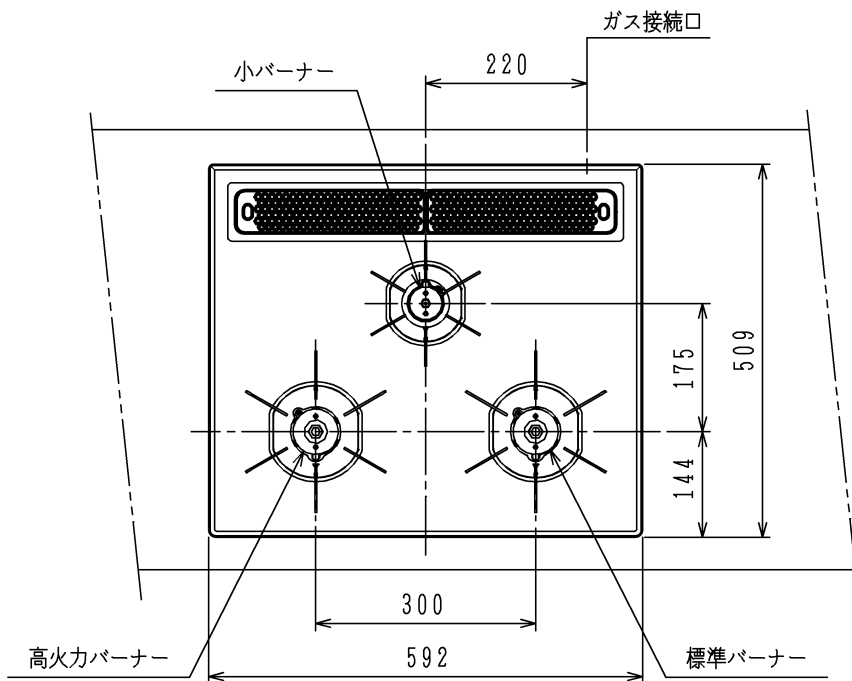


仕様

| 項目 | | 記 |
|--------------|---|---|
| 外形寸法 (mm) | 高さ | 264 (全高) |
| | 幅 | 598 (トッププレート部592) |
| | 奥行 | 492 |
| グリル有効寸法 (mm) | 幅258×奥行323.5×高さ60 | |
| 質量 (kg) | 25 (付属品含む) 30.5 (梱包含む) | |
| 接続 | ガス | Rc1/2 (メネジ)、R1/2 (オネジ) |
| | 電気 | |
| ガス消費量 | | 13A |
| | | kW (kcal/h) |
| | 全点火時 | 9.77 (8400) |
| | 高火力バーナー | 4.20 (3610) |
| | 標準バーナー | 2.97 (2550) |
| | 小バーナー | 1.28 (1100) |
| グリル | 2.21 (1900) | |
| 器具栓 | プッシュ&レバー器具栓 | |
| 点火方式 | 乾電池式連続放電点火 単1・2個 (アルカリ) | |
| 立消え安全装置 | 熱電対式 | |
| 標準バーナー | 調理モード | 揚げもの【140・150・160・170・180・190・200】 湯わかし (自動消火・5分保温)、炊飯 (ごはん、おかゆ) タイマー (選択式) 【1~99分 (連続使用時間120分)】 |
| | 安全モード | 天ぷら油過熱防止機能、焦げつき消火機能 消し忘れ消火機能 (120分可変・30分) |
| 高火力バーナー | 調理モード | タイマー (選択式) 【1~99分 (連続使用時間120分、 高温炒めモード時は連続使用時間60分)】 湯わかし (自動消火・5分保温) |
| | 安全モード | 天ぷら油過熱防止機能、焦げつき消火機能 消し忘れ消火機能 (120分可変・30分) |
| 小バーナー | 調理モード | タイマー (選択式) 【1~99分 (連続使用時間120分)】 |
| | 安全モード | 天ぷら油過熱防止機能、焦げつき消火機能 消し忘れ消火機能 (120分可変) |
| グリル | 調理モード | オート調理機能、調理タイマー (1~18分) |
| | 安全モード | 過熱防止センサー、消し忘れ消火機能 (18分・調理タイマー兼用) |
| その他 | 全コンロ燃焼ランプ、全バーナー点火ボタン戻し忘れブザー 全バーナーらくらく点火、高温炒めモード (高火力バーナー) 電池交換サイン、高効率ワイド両面無水グリル グリル扉フルオープンスライド式 グリル受け皿：クリアコート、接続：フッ素コーティング アルミトッププレート (ダークブラウンテフロン) パネルカラー (シルバー)、ほうろうごとく | |



注記

1. 設置フリータイプですのでワークトップ穴開け寸法は、A+59、(A+45)、A+37のどちらでも設置できます。

本図は、HR-BH3BR-A6CSLタイプです。
HR-BH3BR-A6CSRタイプは、バーナーの位置が逆になります。

| | | | |
|----|------------------|----|--------|
| 品名 | HR-BH3BR-A6CSL/R | 作成 | 2011.8 |
| 名称 | グリル付3口ビルトインコンロ | 尺度 | Free |

TOKYO GAS 東京ガス株式会社

単位 (m/m)

東京ガス A-7J