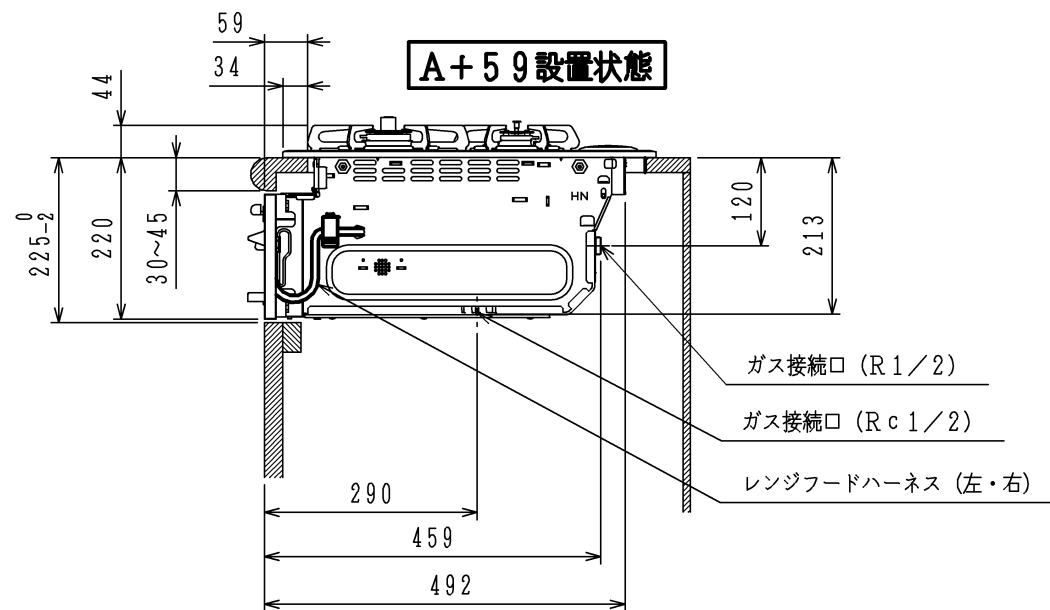
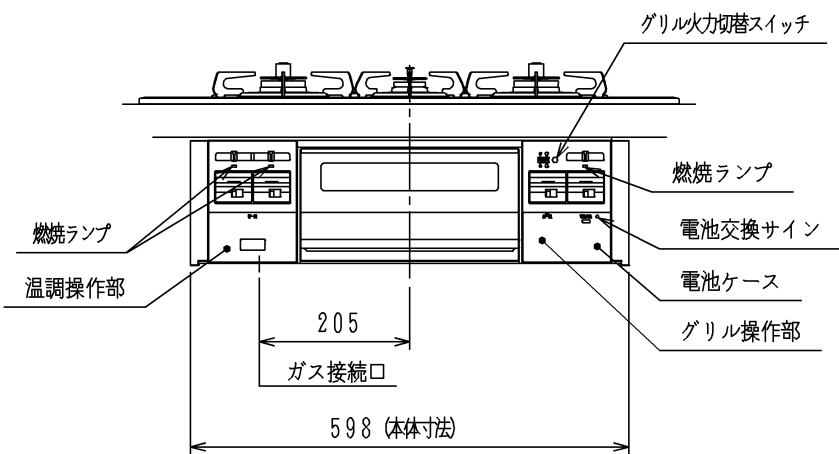
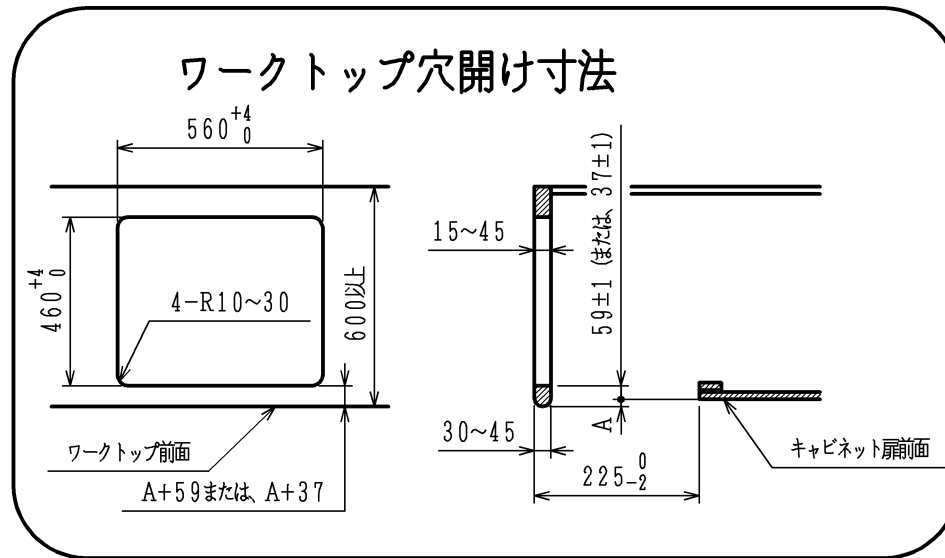
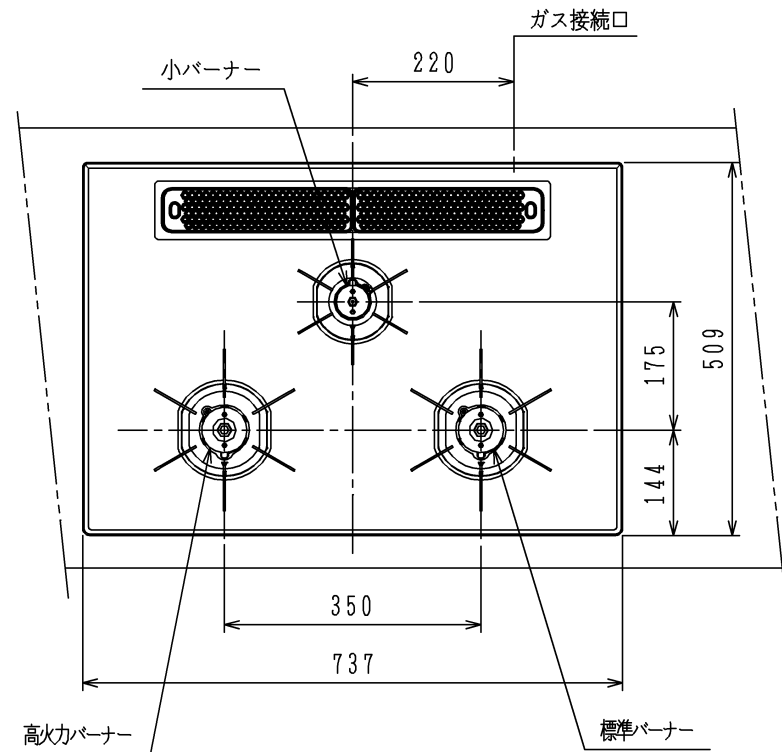


仕様

項目		記
外形寸法 (mm)	高さ	264 (全高)
	幅	598 (トッププレート部737)
	奥行	492
グリル有効寸法 (mm)		幅258×奥行323.5×高さ60
質量 (kg)		26 (付属品含む) 32 (梱包含む)
接続	ガス	Rc1/2 (メネジ)、R1/2 (オネジ)
	電気	
ガス消費量		13A kW (kcal/h)
		全点火時
		高火力バーナー
		標準バーナー
		小バーナー
		グリル
器具栓		プッシュ&レバー器具栓
点火方式		乾電池式連続放電点火 単1-2個 (アルカリ)
立消え安全装置		熱電対式
標準バーナー	調理モード	揚げもの【140・150・160・170・180・190・200】 湯わかし (自動消火・5分保温)、炊飯 (ごはん、おかゆ) タイマー (選択式) 【1~99分 (連続使用時間120分)】
	安全モード	天ぷら油過熱防止機能、焦げつき消火機能 消し忘れ消火機能 (120分可変・30分)
高火力バーナー	調理モード	タイマー (選択式) 【1~99分 (連続使用時間120分、 高温炒めモード時は連続使用時間60分)】 湯わかし (自動消火・5分保温)
	安全モード	天ぷら油過熱防止機能、焦げつき消火機能 消し忘れ消火機能 (120分可変・30分)
小バーナー	調理モード	タイマー (選択式) 【1~99分 (連続使用時間120分)】
	安全モード	天ぷら油過熱防止機能、焦げつき消火機能 消し忘れ消火機能 (120分可変)
グリル	調理モード	オート調理機能、調理タイマー (1~18分)
	安全モード	過熱防止センサー、消し忘れ消火機能 (18分・調理タイマー兼用)
その他		全コンロ燃焼ランプ、全バーナー点火ボタン戻し忘れブザー 全バーナーらくらく点火、高温炒めモード (高火力バーナー) 電池交換サイン、高効率ワイド両面無水グリル グリル扉フルオープンスライド式 グリル受け皿：クリアコート、接続：フッ素コーティング アルミトッププレート (ブラックテフロン) パネルカラー (シルバー)、ほうろうごとく



注記

1. 設置フリータイプですのでワークトップ穴開け寸法は、A+59、(A+45)、A+37のどちらでも設置できます。

本図は、HR-BH3B1R-A7BSLタイプです。
HR-BH3B1R-A7BSRタイプは、バーナーの位置が逆になります。

品名	HR-BH3B1R-A7BSL/R	作成	2011.8
名称	グリル付3口ビルトインコンロ	尺度	Free
東京ガス株式会社			

単位 (m/m)