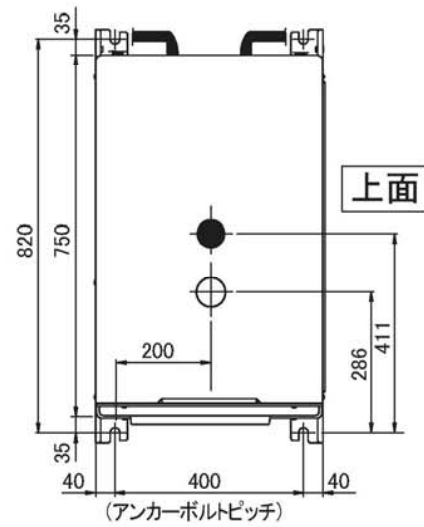
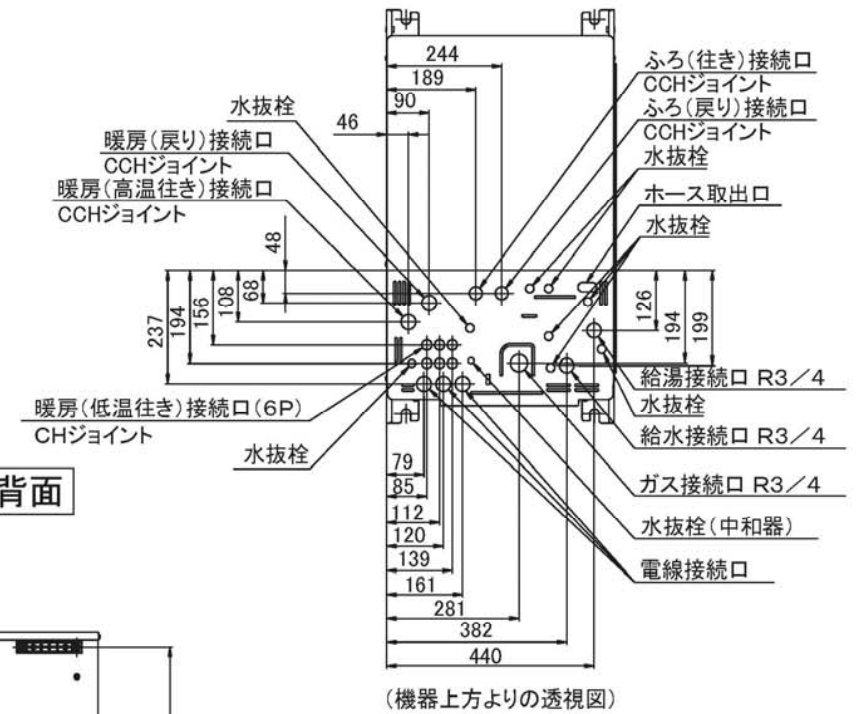


(単位:mm)

○:貯湯槽空状態 } 重心を示す
●:貯湯槽満水状態



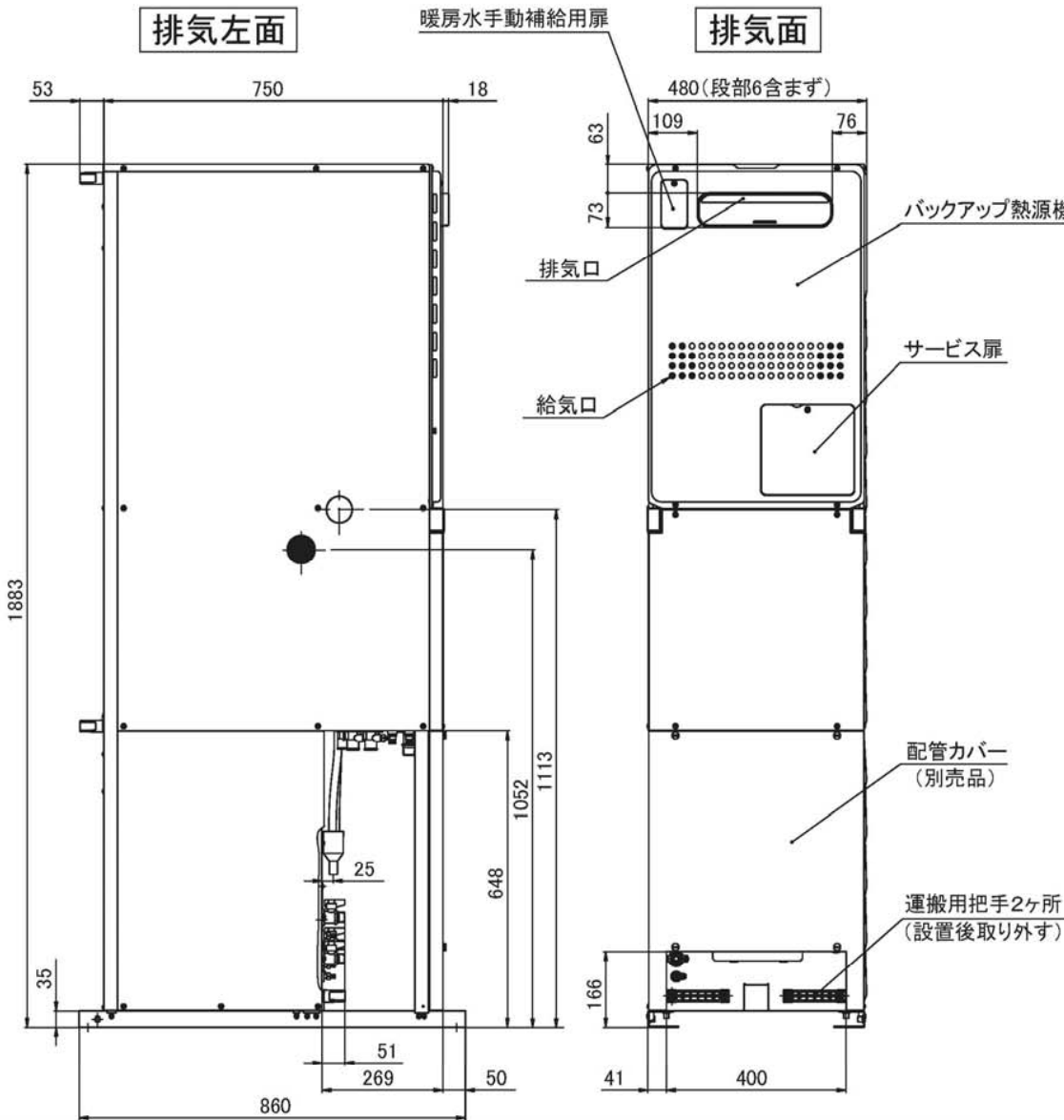
上面



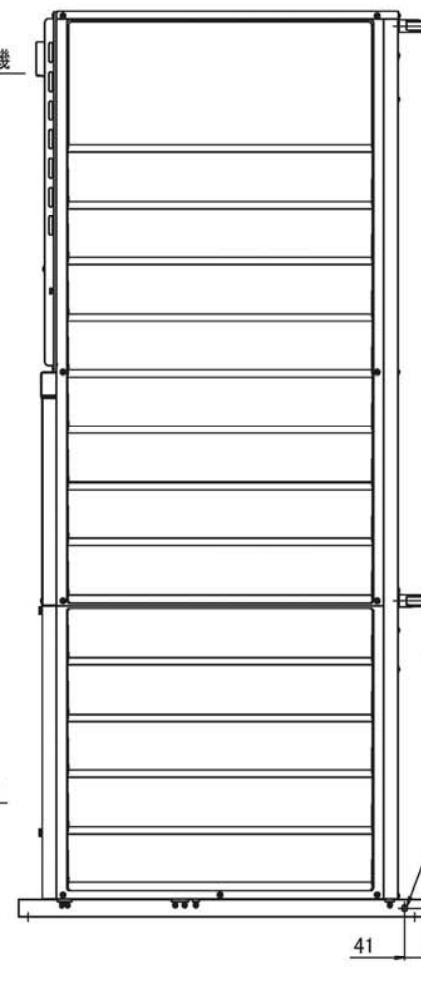
(機器上方よりの透視図)

底板よりの各継手高さ(mm)

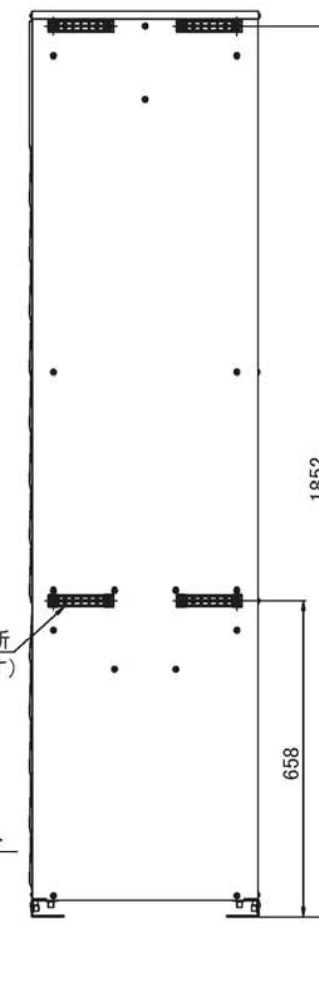
暖房(低温行き)	30
暖房(戻り)	44
暖房(高温行き)	44
ふろ(行き、戻り)	42
給湯	51
給水	58
ガス	56



排気右面(化粧板)



排気背面



納入仕様図	製品名	NAT-C11ARSAW6CU			
	図名	貯湯ユニット(1/2)			
	尺度	-	原稿サイズ	A3	図番
	作成	2011.01.28	調整		

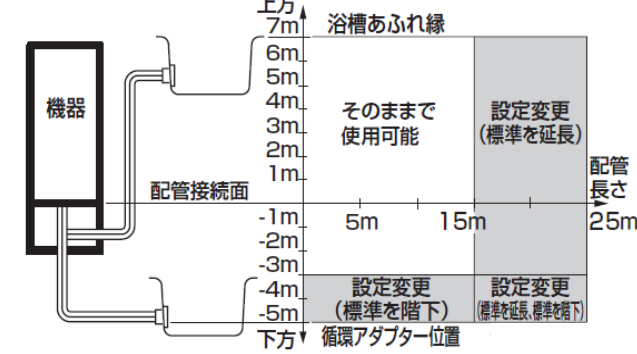
仕様表

項目		仕様		
名称	品名	NAT-C11ARSAW6CU		
	型式	SF-GTHC2403A		
基本仕様	設置方式	屋外据置設置		
	給排気方式	強制排気方式		
	補助熱源	潜熱回収型ガス瞬間式		
本体質量	乾燥質量	125kg		
	運転質量	330kg		
許容冠水レベル		100mm		
減圧弁		370kPa		
浴槽設置条件		上方: +7m/+7m(10A/13A) (配管接続面~浴槽上端) 下方: -3m/0m(10A/13A) (配管接続面~循環アダプタ)		
追いだき最大延長		最大延長片道15m 設定変更で片道25mまで可(樹脂管) 15m10曲り(銅管)		
信号線	ユニット間	3芯		
	リモコン	2芯		
電源		AC100V 50/60Hz		
消費電力	最大時	340/360W (50/60Hz)		
	凍結予防運転時 無負荷(待機)時	400W 運転SWOFF時 8W以下 運転SWON時 11W以下		
ガス消費量	同時	64.7kW (55600kcal/h)		
	給湯	最大	44.2kW (38000kcal/h)	
		最小	4.88kW (4200kcal/h)	
暖房		20.5kW (17600kcal/h)		
風呂		20.5kW (17600kcal/h)		
騒音値	給湯・暖房・風呂同時燃焼時	49dB以下		
	給湯単独燃焼時	48dB以下		
	暖房単独燃焼時	45dB以下 (静音モード時: 40dB以下)		
	風呂単独燃焼時	45dB以下		
運転制御仕様	点火方式	連続スパークダイレクト着火		
	給湯・お湯はり	能力	0kW~41.9kW (0号~24号) (貯湯あり時) 4.71kW~41.9kW (2.7号~24号) (バックアップ熱源機単独動作時)	
		給湯温度制御方式	FF+FB+水比例制御+Q機能	
		給湯時最大出湯量	30.0L/min	
		給湯温度調節		32°C、35°C、37°C~48°C(1°C刻み)、50°C、55°C、60°Cの17段階
			自動湯はり	温度調節 33°C~48°C(1°C刻み)の16段階 最大出湯量 21.0L/min
		最低作動流量	3.5L/min以下	
	給湯時圧力損失	100kPa以下 (16.0 L/minの時)		
	お湯張り時圧力損失	125kPa以下 (12.0 L/minの時)		
	追いだき	能力	9.88kW (8500kcal/h)	
		風呂温度調節	33°C~48°C(1°C刻み)の16段階	
		最低作動流量	3.5L/min以下	
	暖房	ポンプ機外揚程	54/74kPa (5 L/minの時)	
		高温暖房能力		2.67~17.4kW (2,300~15,000kcal/h)
			低温加熱能力	60°C出湯 2.67~14.5kW (2,300~12,500kcal/h) 70°C出湯 2.67~8.7kW (2,300~7,500kcal/h)
低温加熱能力 ΔT=10deg		60°C出湯	11.9kW (10,200kcal/h)	
		70°C出湯	8.7kW (7,500kcal/h)	
暖房行き平均温度		高温	80°C	
		低温	60°C(55、65、70°Cに切換可)	
ポンプ機外揚程		Te制御	有	
		高温	40kPa (10L/min時)	
		低温1系統	59kPa (3.5L/min時)	
		低温2系統	51kPa (7L/min時)	
	低温3系統	51kPa (10.5L/min時)		
	低温4系統	50kPa (14L/min時)		
低温5系統	46kPa (16L/min時)			
低温6系統	40kPa (17L/min時)			
回路方式		開放式		
許容システム水量		24.0L(銅管)、35.0L(樹脂管)		

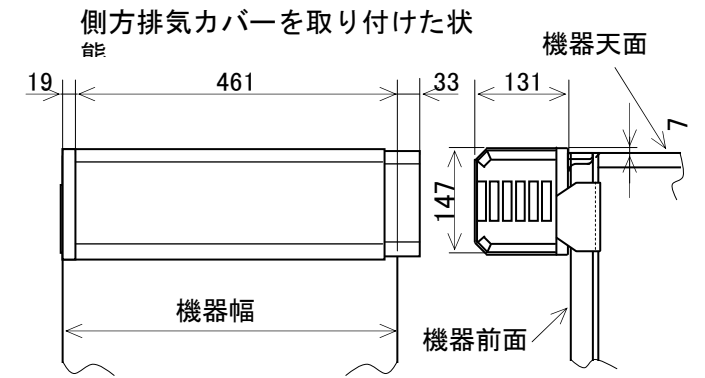
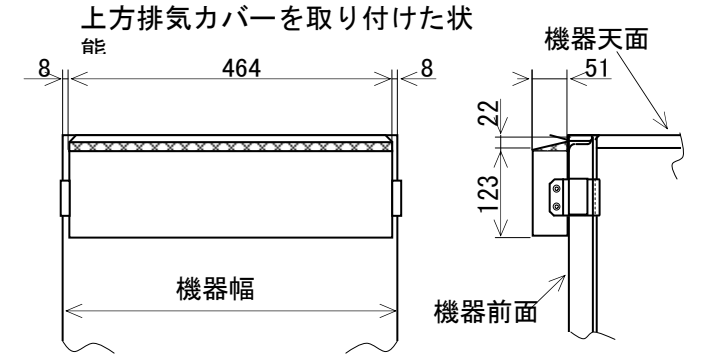
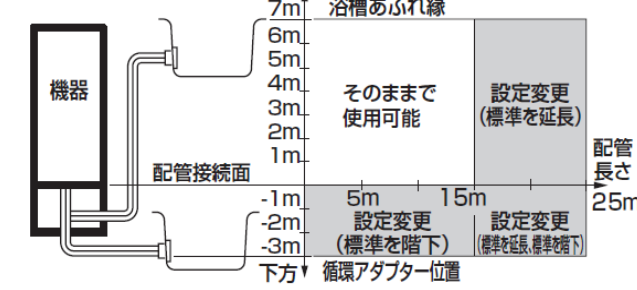
追いだき配管工事
配管材料は特定のφ10、φ13樹脂管を使って下さい。
配管長は片道15mです。但し、設定変更(*)すると25mまで可能です。(出荷状態は15m)

機器と浴槽の位置関係

φ10樹脂管の場合



φ13樹脂管の場合

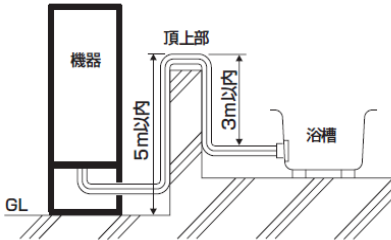


*設定変更はリモコンで行います。詳しくは工事説明書をご覧ください。

配管途中の障害物

- 配管途中に障害物がある場合の鳥居配管の高さ規制は、機器から上がり方向はGL+5m以内で一か所可能です。
- 頂上部から浴槽アダプタまでの高さは下表の設定が可能です。

	~3m	3~4m	4m以上
φ10樹脂管	○	*1	×
φ13樹脂管	○	×	×



*1 φ10樹脂管3~4mの場合は設定変更をGLリモコンで行います。詳しくは工事説明書をご覧ください。

納入仕様図	製品名	NAT-C11ARSAW6CU			
	図名	貯湯ユニット(2/2)			
	尺度	—	原稿サイズ	A3	図番
	作成	2011.06.20	調整		