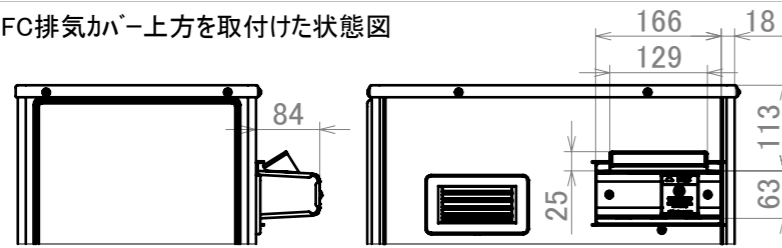
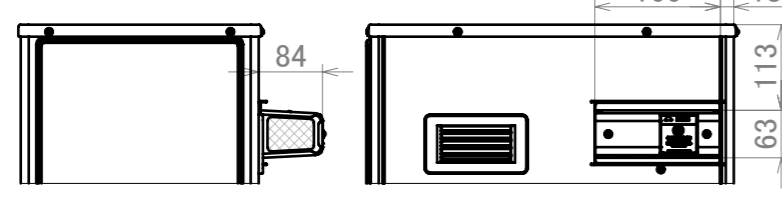


FC排気カバー上方を取付けた状態図

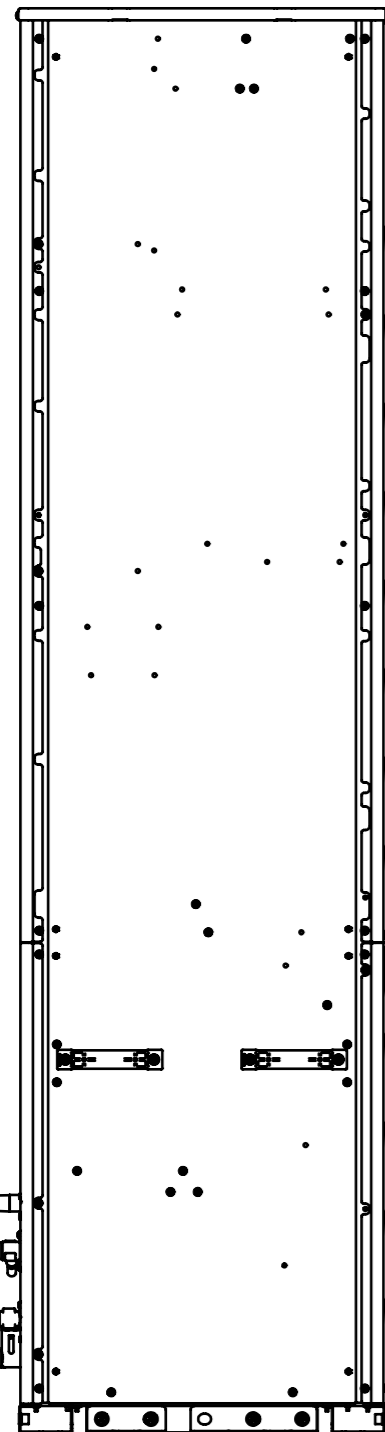
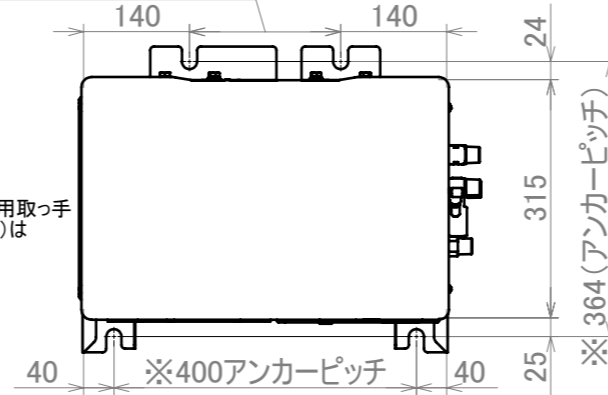


FC排気カバー側方を取付けた状態図

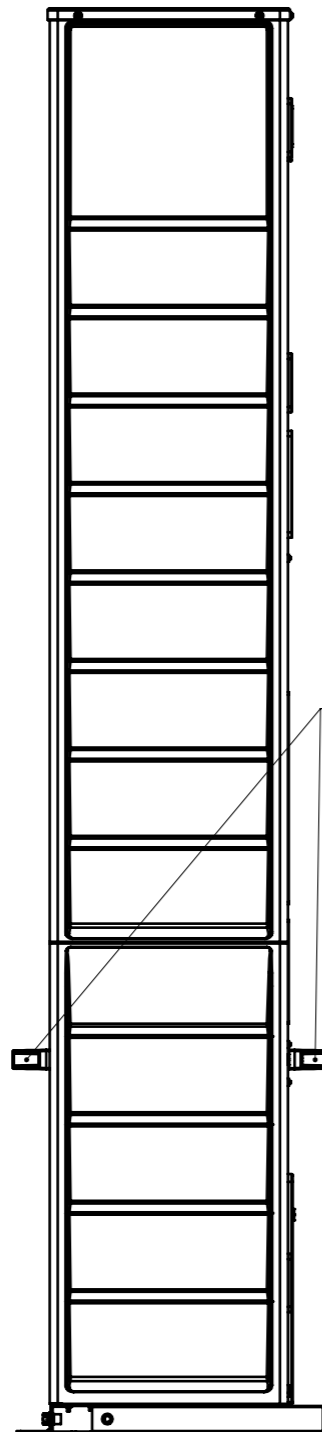


※200(アンカーピッチ)

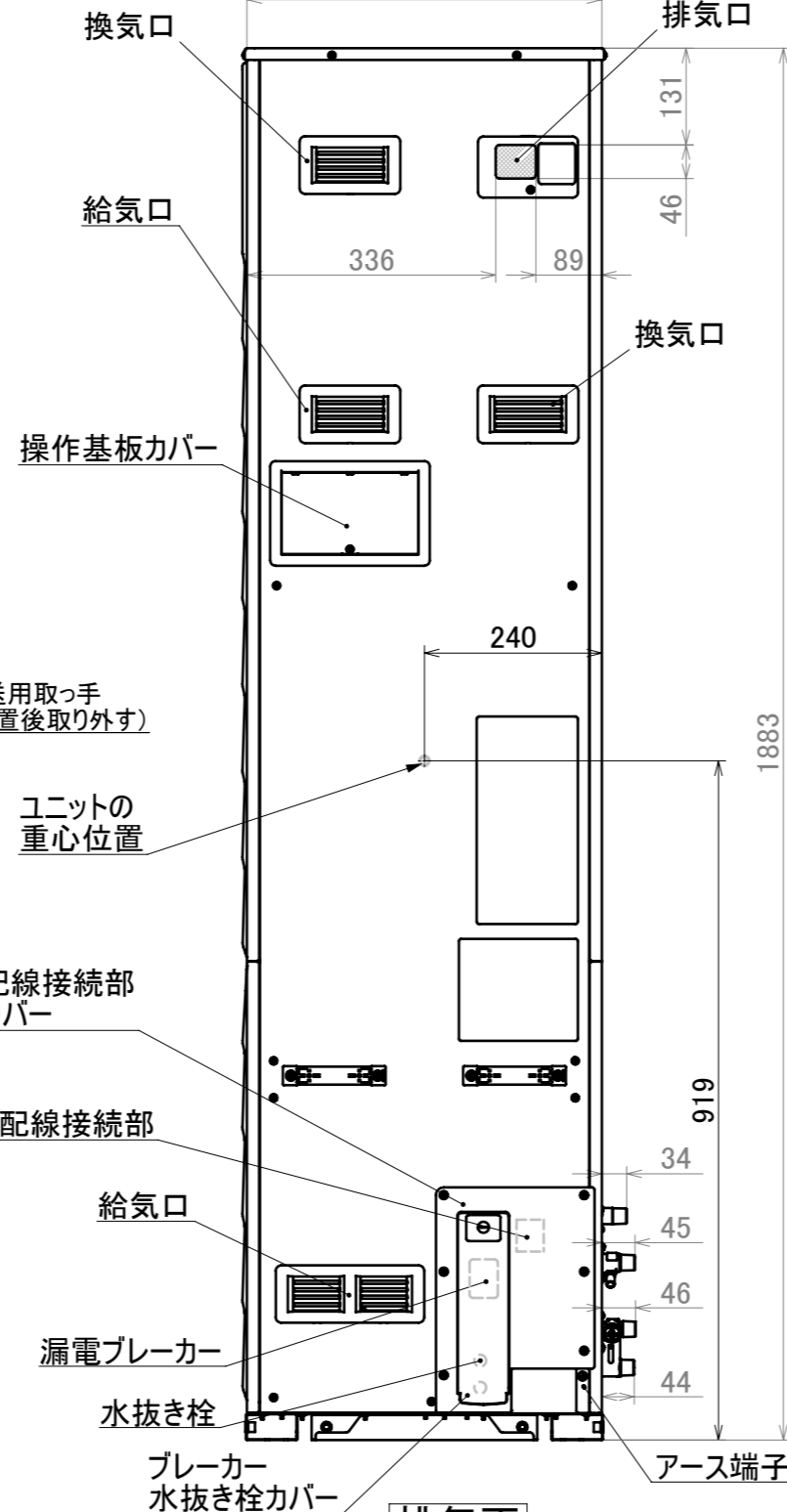
上面
※上面図の搬送用取っ手
(設置後取外す)は
省略しています。



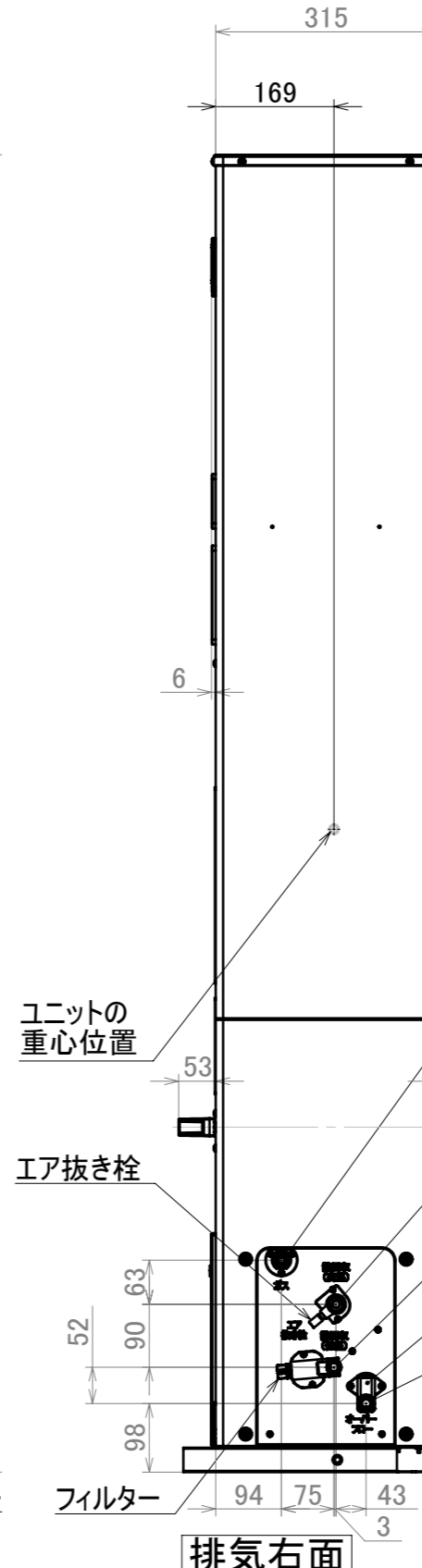
排気背面



排気左面(化粧面)



排気面



排気右面

■仕様表

項目	仕様
ガスの種類	13A
最低作動水圧	100kPa以上
減圧弁設定圧力	370kPa
ユニット間最大配管長	片道5m
機体が装色	ウォームシルバー
安全装置	FCユニット
	貯湯ユニット
付属部品	可燃ガスセンサー、COセンサー、立ち消え安全装置、過熱防止安全装置、過圧防止安全装置、ファン回転検知装置、漏電安全装置、停電時安全装置、余剰電力ヒーター過熱防止安全装置、誘導雷保護装置、
	立消え安全装置、凍結予防装置、過圧防止安全装置、過熱防止装置、暖房水位確認装置、空だき安全装置、残火安全装置、過電流防止装置、負圧防止安全装置、沸騰防止装置、停電時高温過熱回避装置、ファン回転検知装置、漏電安全装置、断水検知装置、熱交換器漏水安全装置
名品名	FC-75AR13
型式	NA-0111ARS-K、NA-0111ARS-KT
質量	乾燥質量(取っ手含) 100kg(本体のみ)、110kg(包装込み)
消費電力	運転質量 105kg
	最大時 550W(凍結予防除く)
ガス消費量※	凍結予防運転時 200W
	無負荷(待機)時 10W
騒音値※	最大時 2.1kW
	起動、停止時 起動42dB(A) 停止40dB(A)
電気出力	発電時 38dB(A)
	形式 3W-1Φ AC100/200V 50Hz/60Hz
熱出力	定格出力 750W
	出力範囲 750W-250W
効率※	形式 60℃以上 65℃以下(安定時)
	定格発電時出力 0.94kW (余剰ヒータ分を除く)
基本仕様	出力範囲 0.94kW-0.2kW
	発電効率(750W) 36%
排気ガス	熱回収効率(750W) 45%
	温度 発電時40℃以下、最高60℃以下(エラー停止処理時)
換気排出温度	NOx(O2=0%換算) 30ppm以下(定格時/ゼロベース)
	THC 25ppm以下(定格時)
ドレン	換気排出温度 70℃以下
	排水量 15cc/min以下
	pH 5.8~8.6

納入仕様図

品番	NA-0111ARS-K NA-0111ARS-KT
図名	燃料電池ユニット
作成	2011.6.17