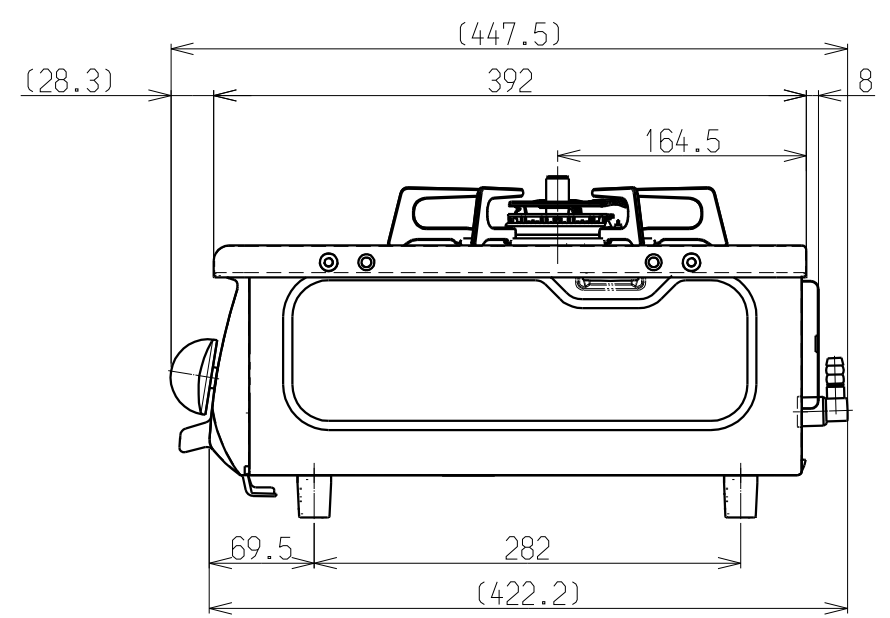
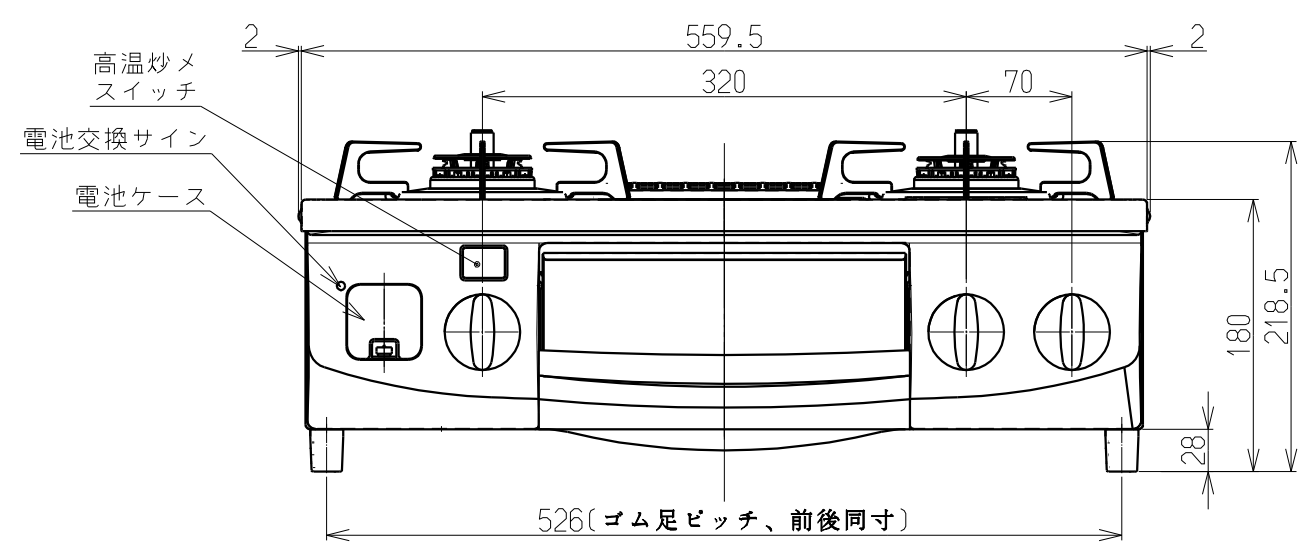


仕 様 表		
外形寸法(mm)	幅	563.5
	奥行	422 (前面パネル~ホースエンド)
	高さ	180 (トッププレートまで) 218.5 (ごとく上面まで)
質 量 (kg)	10	
ガ ス 接 続	φ9.5mmガス用ゴム管	
ガス消費量 (13A)	強火力バーナー	4.20kW
	標準バーナー	2.97kW
	グリル	1.53kW
	全点火時	8.10kW
電 源	DC 3V (単1形アルカリ乾電池2個)	
コンロ温度センサー	全バーナー	
消し忘れ消火機能	強火力バーナー：2時間 標準バーナー：2時間 グリル：20分	
トッププレートの種類	フッ素	



東京ガス株式会社
 外 観 図

品 名	水有片面焼グリル付ガステーブル ＜全ロセンサー＞		
型 式	RN-TA2B-F5SSL		
	尺 度	1:5	