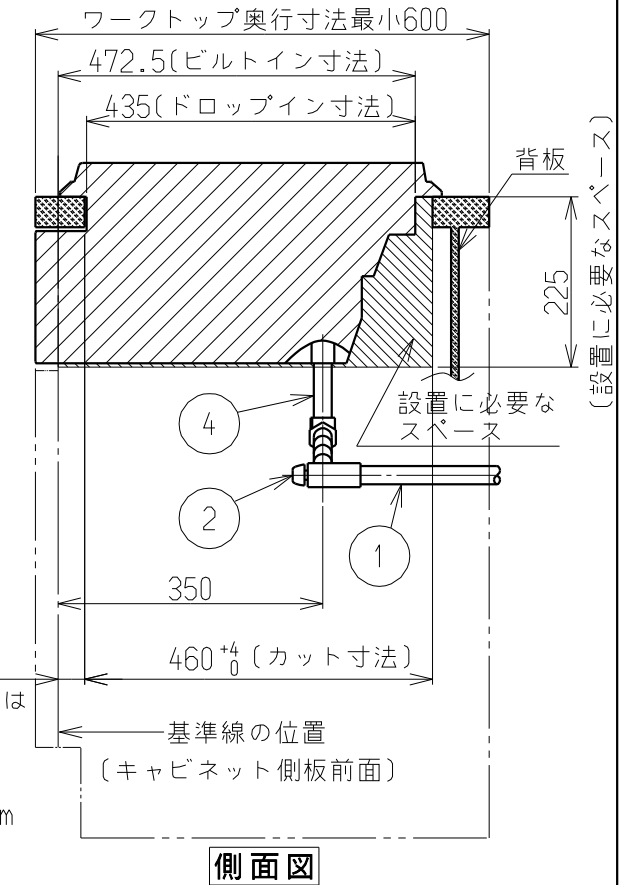
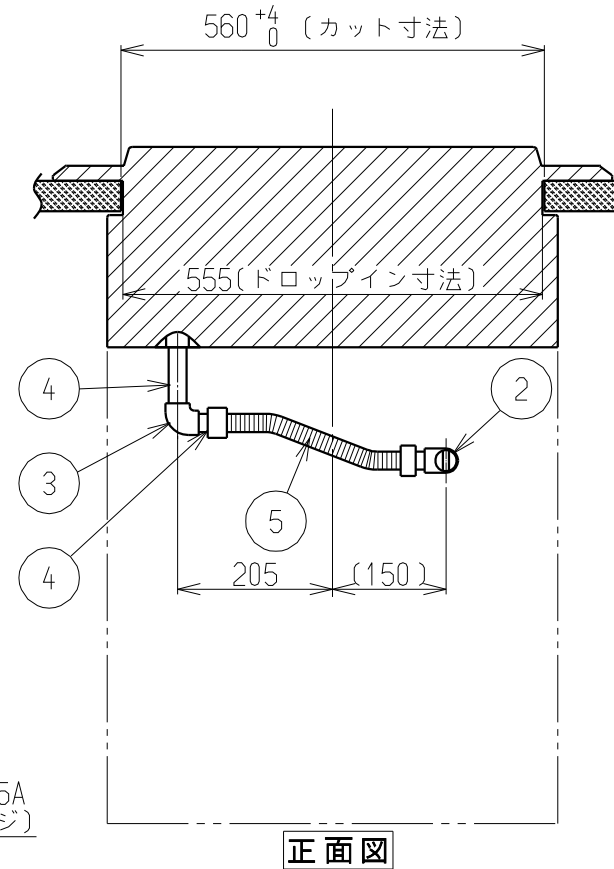
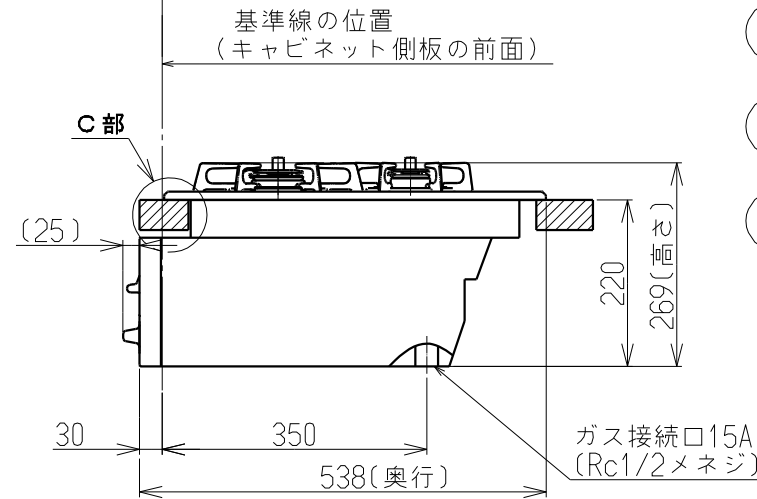
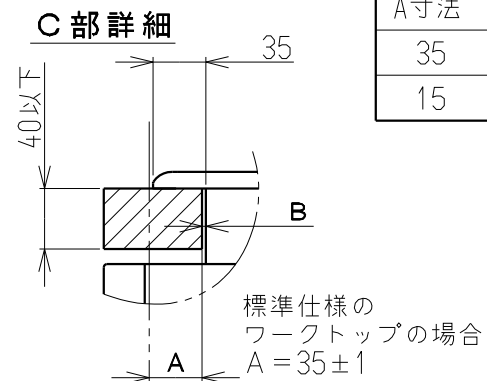
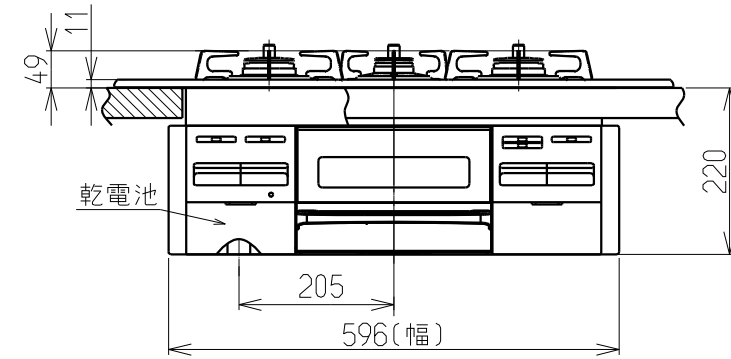
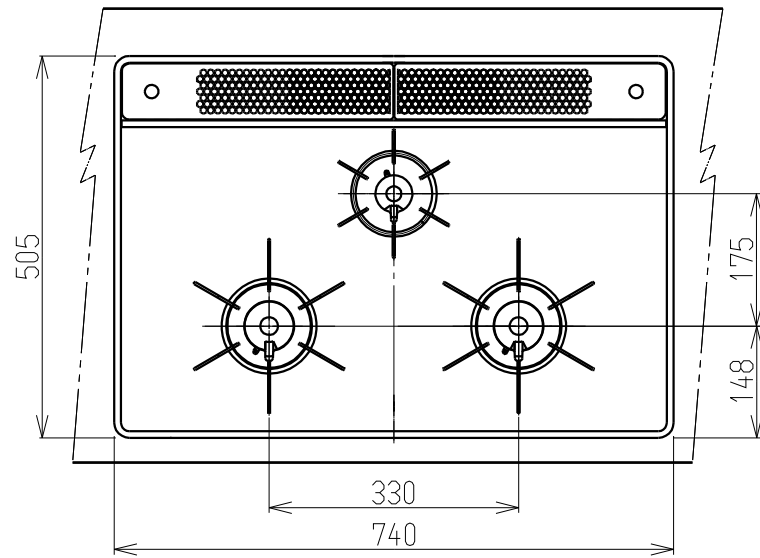


仕様表		
外形寸法(mm)	高さ269X幅596X奥行538 (トッププレート幅740)	
質量(kg)	20	
ガス接続	15A(1/2B)鋼管または金属可とう管	
ガス消費量 (13A)	標準コンロ	2.97kW (2550kcal/h)
	強火力コンロ	4.20kW (3610kcal/h)
	後コンロ	1.27kW (1090kcal/h)
	グリル	1.94kW (1670kcal/h)
	全点火時	9.90kW (8510kcal/h)
電源	DC3V(単1形乾電池2個)	
コンロ温度センサー	全コンロバーナー	
防火性能評定	有	

No	配管仕様
①	ガス管1/2"
②	ガス柱1/2"
③	エルボ1/2"
④	ニップル1/2"
⑤	金属可とう管

注)セットフリータイプなので
A寸法は「15±1~35±1」
の範囲で施工できます。

A寸法	B寸法
35	2.5
15	22.5



設置・配管施工例図

※必ず、背板を取り付けてください。
※本体高さは220 $\frac{1}{2}$ です。

外形寸法図

名称	ビルトインコンロ
型式	RN-BGS3B-G7BSR
東京ガス株式会社	