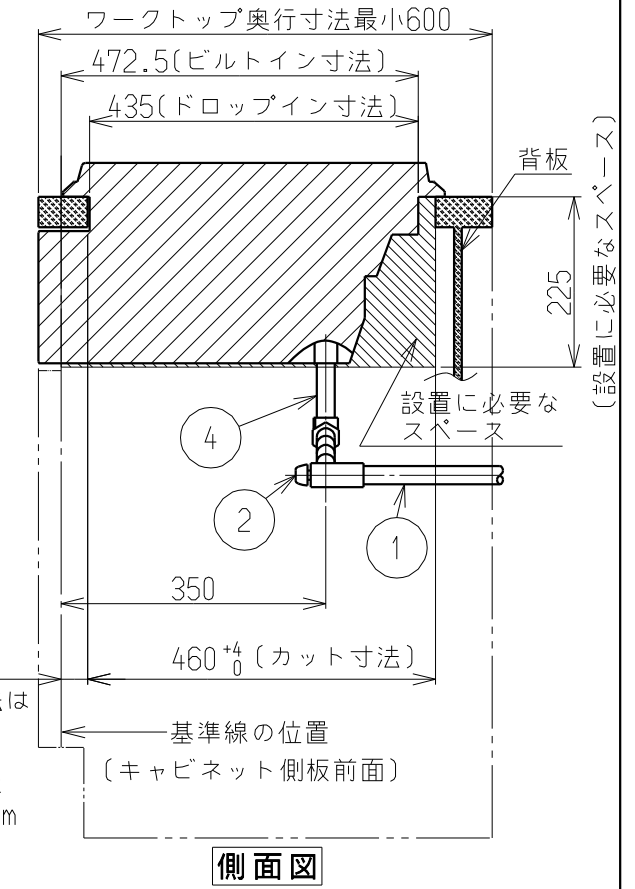
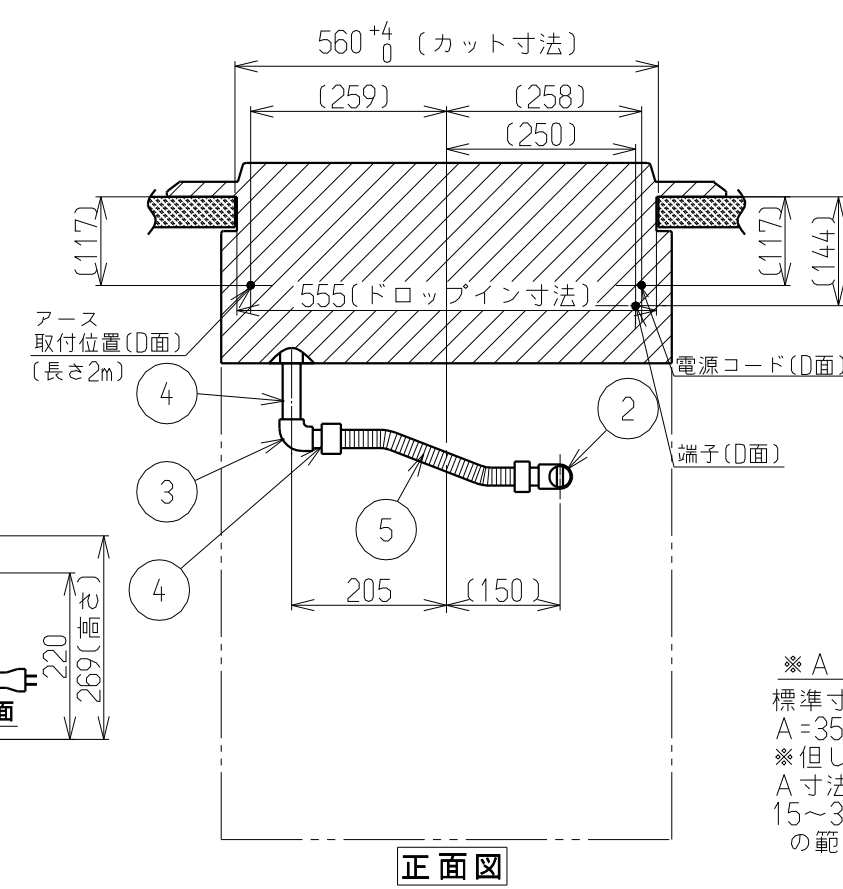
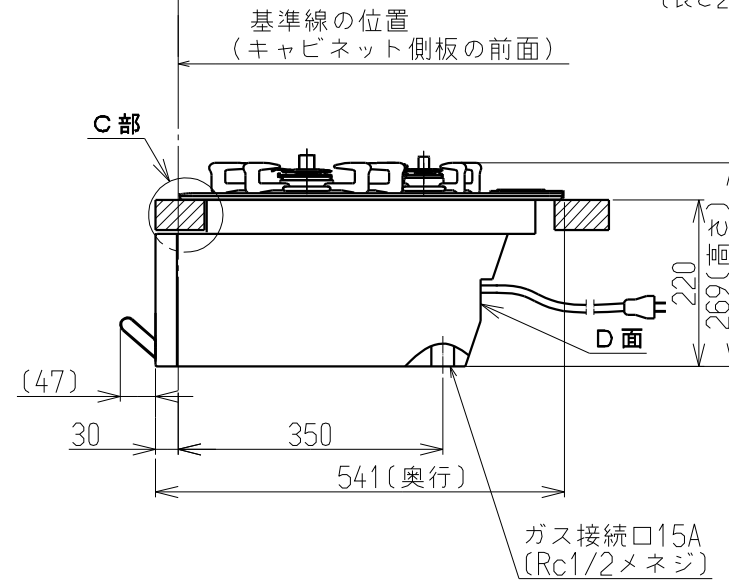
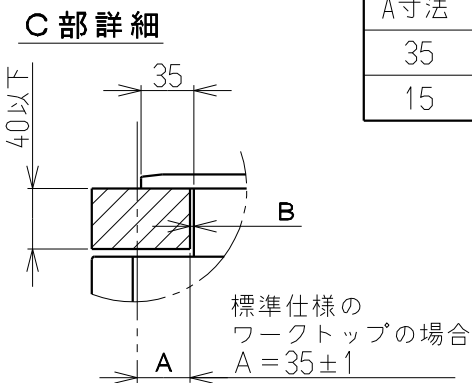
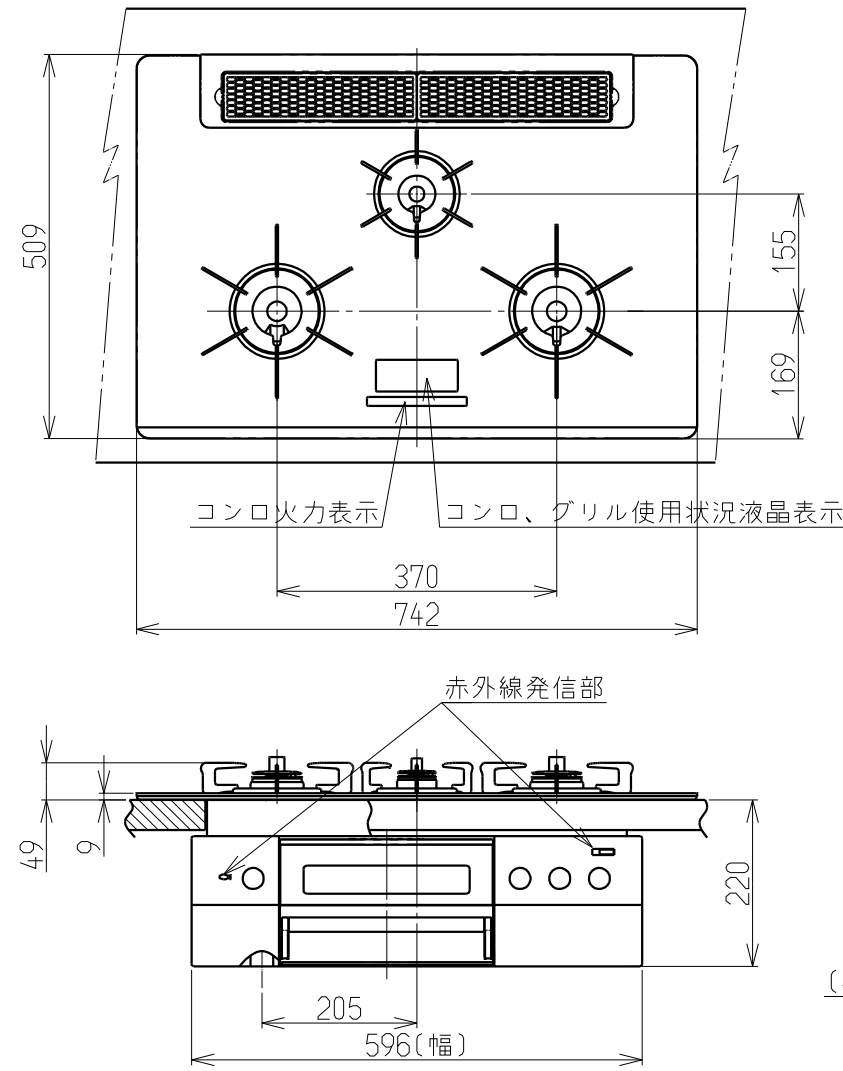


| 仕様表        |                                   |                     |
|------------|-----------------------------------|---------------------|
| 外形寸法(mm)   | 高さ269X幅596X奥行541<br>(トッププレート幅742) |                     |
| 質量(kg)     | 29.5                              |                     |
| ガス接続       | 15A(1/2B)鋼管または金属可とう管              |                     |
| ガス消費量(13A) | 標準コンロ                             | 2.97kW (2550kcal/h) |
|            | 強火カコンロ                            | 4.20kW (3610kcal/h) |
|            | 後コンロ                              | 1.27kW (1090kcal/h) |
|            | グリル                               | 2.52kW (2170kcal/h) |
|            | 全点火時                              | 9.90kW (8510kcal/h) |
| 電源         | AC100V(50Hz-60Hz共用)               |                     |
| 電源コードの長さ   | 1800±100 mm                       |                     |
| コンロ温度センサー  | 全コンロバーナー                          |                     |
| 防火性能評定     | 有                                 |                     |
| レンジフード連動機能 | 有                                 |                     |

| No | 配管仕様     |
|----|----------|
| ①  | ガス管1/2"  |
| ②  | ガス栓1/2"  |
| ③  | エルボ1/2"  |
| ④  | ニップル1/2" |
| ⑤  | 金属可とう管   |

注)セットフリータイプなので  
A寸法は「15±1~35±1」  
の範囲で施工できます。

| A寸法 | B寸法  |
|-----|------|
| 35  | 2.5  |
| 15  | 22.5 |



設置・配管施工例図

※必ず、背板を取り付けてください。  
※本体高さは220<sup>1</sup>/<sub>2</sub>です。

| 外形寸法図    |                                 |
|----------|---------------------------------|
| 名称       | ビルトインコンロ                        |
| 型式       | RN-BV3B1R-X7SSL RN-BV3B1R-G7BBL |
| 東京ガス株式会社 |                                 |