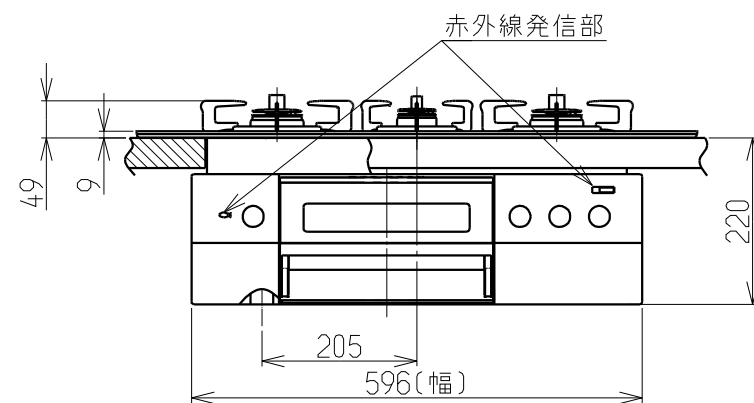
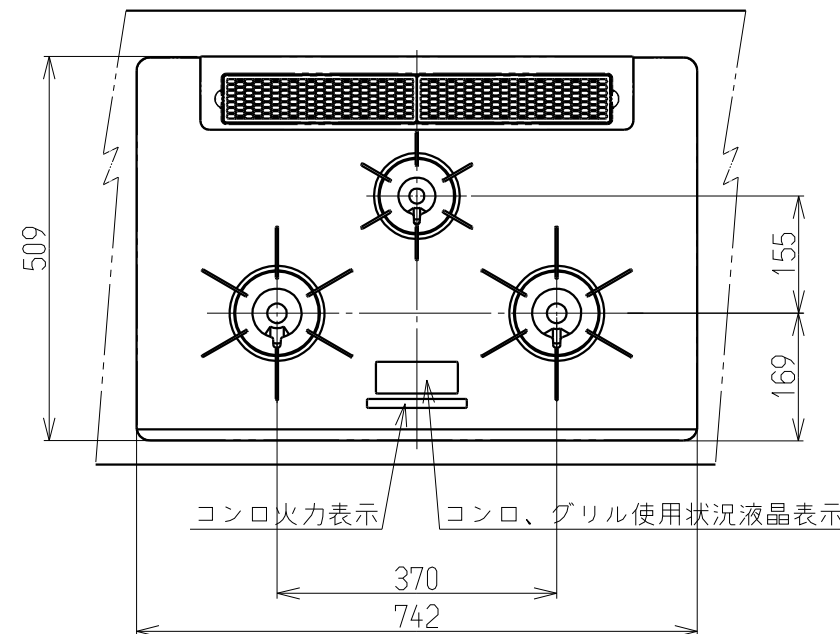


仕様表		
外形寸法(mm)	高さ269X幅596X奥行541 (トッププレート幅742)	
質量(kg)	29.5	
ガス接続	15A(1/2B)鋼管または金属可とう管	
ガス消費量(13A)	標準コンロ	2.97kW (2550kcal/h)
	強火カコンロ	4.20kW (3610kcal/h)
	後コンロ	1.27kW (1090kcal/h)
	グリル	2.52kW (2170kcal/h)
	全点火時	9.90kW (8510kcal/h)
電源	AC100V(50Hz-60Hz共用)	
電源コードの長さ	1800±100 mm	
コンロ温度センサー	全コンロバーナー	
防火性能評定	有	
レンジフード連動機能	有	

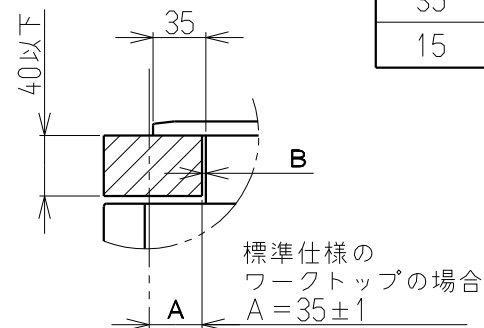
No	配管仕様
①	ガス管1/2"
②	ガス柱1/2"
③	エルボ1/2"
④	ニップル1/2"
⑤	金属可とう管

注)セットフリータイプなので
A寸法は「15±1~35±1」
の範囲で施工できます。

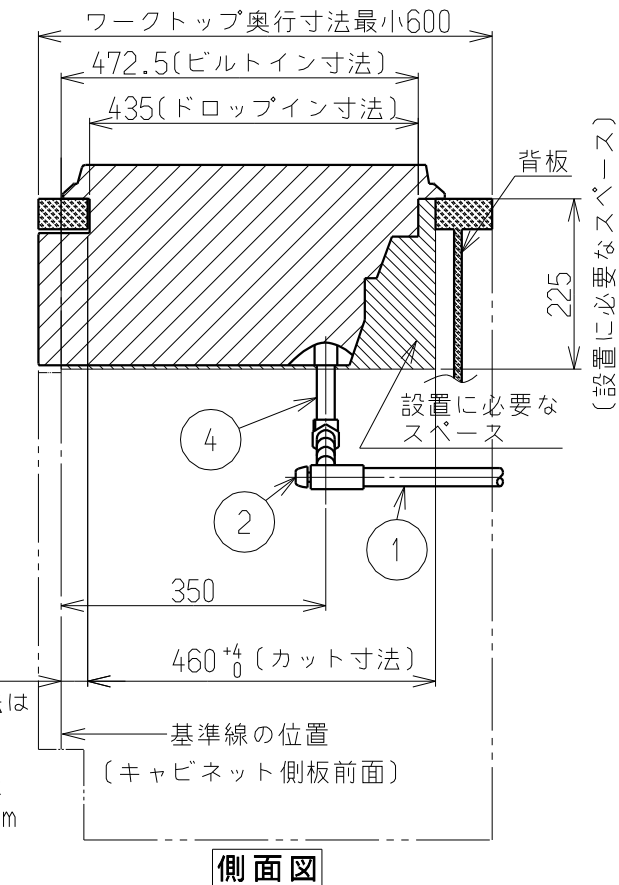
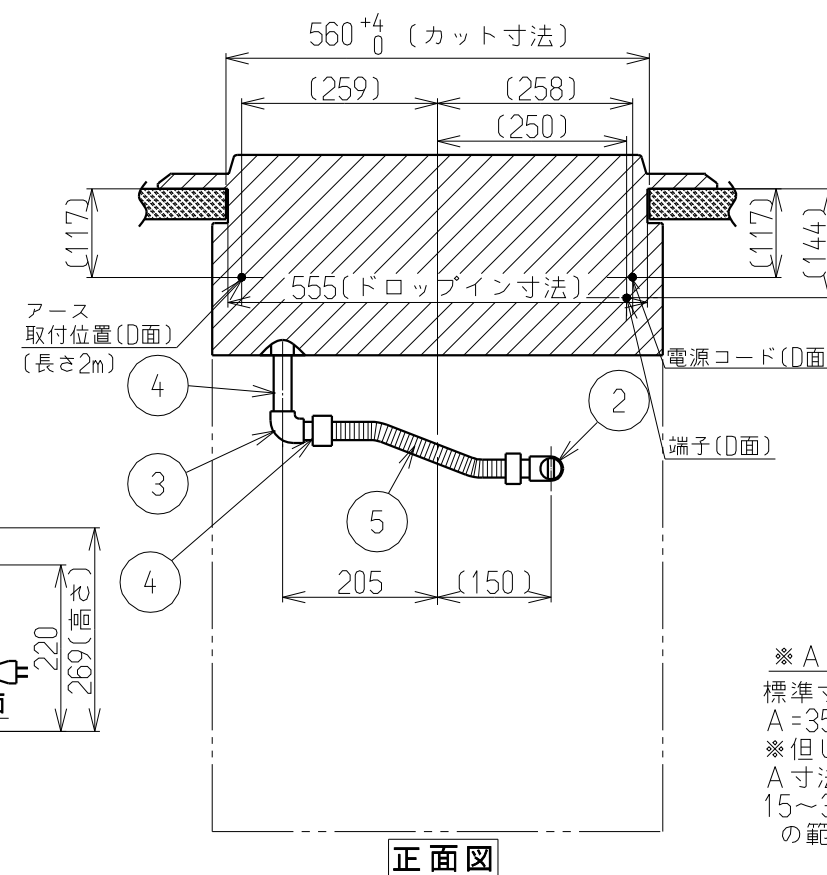
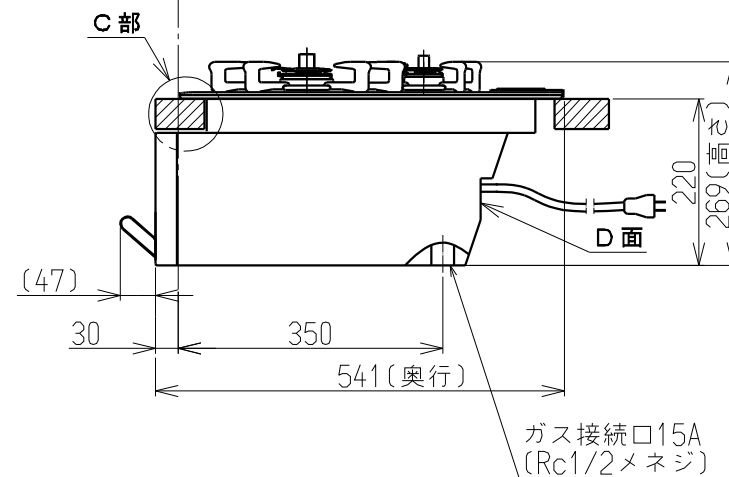
A寸法	B寸法
35	2.5
15	22.5



C部詳細



基準線の位置
(キャビネット側板の前面)



設置・配管施工例図

※必ず、背板を取り付けてください。
※本体高さは220mmです。

外形寸法図

名称	ビルトインコンロ
型式	RN-BV3B1R-X7SSR RN-BV3B1R-G7BBR
東京ガス株式会社	