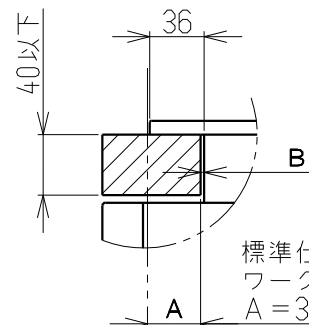


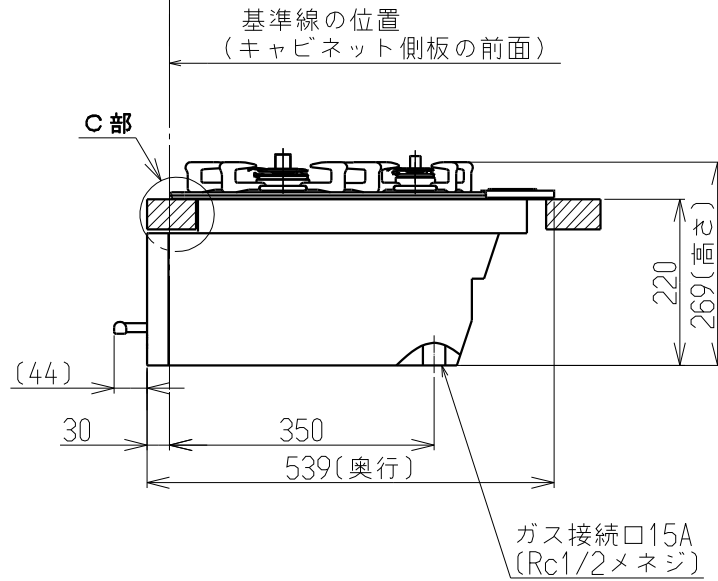
C部詳細



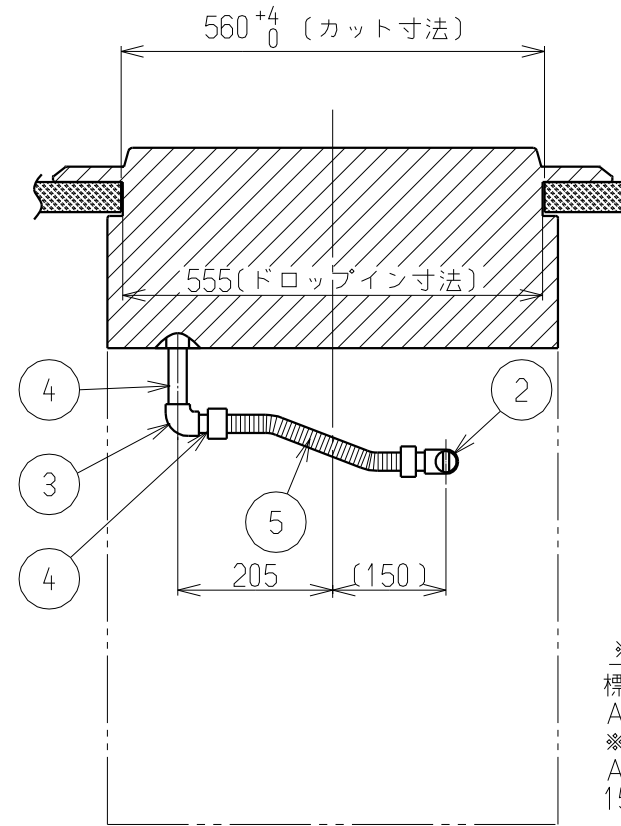
注) セットフリータイプなので
A寸法は「15±1~35±1」
の範囲で施工できます。

| A寸法 | B寸法 |
|-----|------|
| 35 | 2.5 |
| 15 | 22.5 |

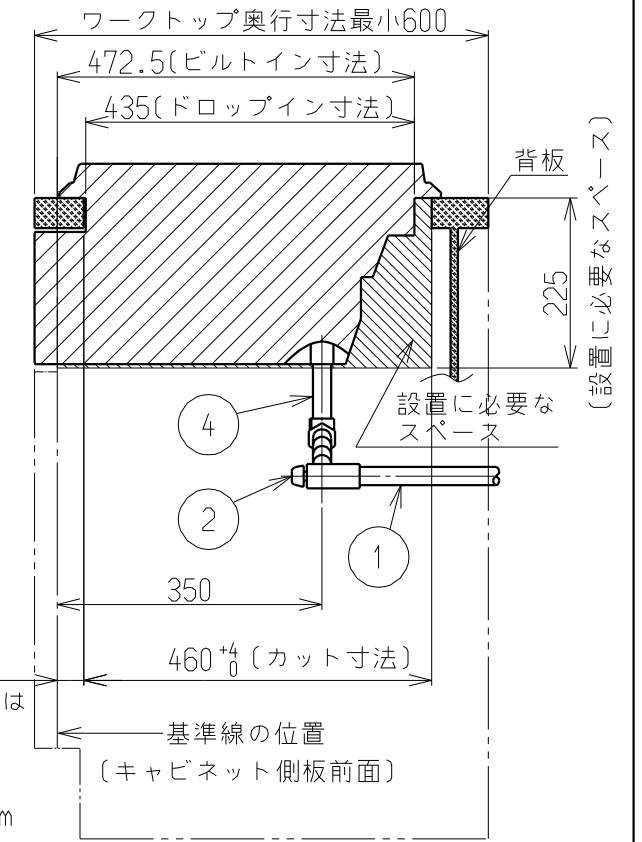
標準仕様の
ワークトップの場合
A = 35 ± 1



| No | 配管仕様 |
|----|----------|
| ① | ガス管1/2" |
| ② | ガス栓1/2" |
| ③ | エルボ1/2" |
| ④ | ニップル1/2" |
| ⑤ | 金属可とう管 |



正面図



側面図

※ A
標準寸法は
A = 35 ± 1
※ 但し、
A寸法は
15 ~ 35mm
の範囲

設置・配管施工例図

※必ず、背板を取り付けてください。
※本体高さは220mmです。

| 仕様表 | | |
|-------------|-----------------------------------|---------------------|
| 外形寸法 (mm) | 高さ269X幅596X奥行539 (トッププレート幅742) | |
| 質量 (kg) | 25 | |
| ガス接続 | 15A(1/2 B)鋼管または金属可とう管 | |
| ガス消費量 (13A) | 標準コンロ | 2.97kW (2550kcal/h) |
| | 強火カコンロ | 4.20kW (3610kcal/h) |
| | 後コンロ | 1.27kW (1090kcal/h) |
| | グリル | 2.41kW (2070kcal/h) |
| | 全点火時 | 9.90kW (8510kcal/h) |
| 電源 | DC 3V (単1形乾電池2個) | |
| コンロ温度センサー | 全コンロバーナー | |
| トッププレートの種類 | ガラストップ | |
| 防火性能評定 | 有 | |
| レンジフード連動機能 | 有 | |

外形寸法図

| 名称 | ビルトインコンロ |
|----|--|
| 型式 | RN-BH3CR-G7BBL/R RN-BH3CR-G7BSL/R RN-BH3CR-G7DSL/R RN-BH3CR-G7SSL/R |

東京ガス株式会社