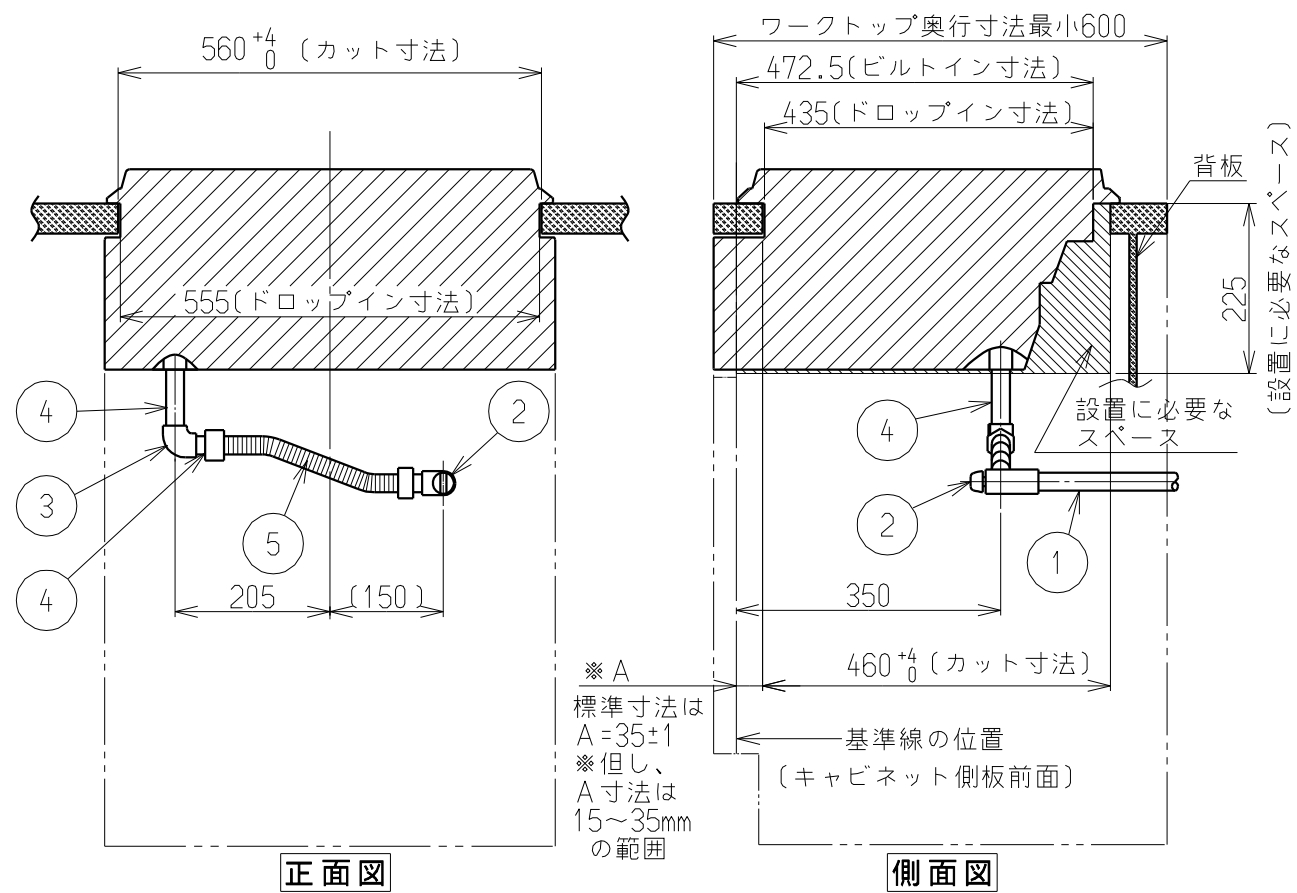


No	配管仕様
①	ガス管1/2"
②	ガス栓1/2"
③	エルボ1/2"
④	ニップル1/2"
⑤	金属可とう管



設置・配管施工例図

※必ず、背板を取り付けてください。  
※本体高さは220mmです。

### 外形寸法図

名称	ビルトインコンロ
型式	RN-BH3CR-G6BBL/R RN-BH3CR-G6BSL/R RN-BH3CR-G6DSL/R RN-BH3CR-G6SSL/R

東京ガス株式会社

仕様表		
外形寸法(mm)	高さ269X幅596X奥行539 (トッププレート幅592)	
質量(kg)	23.5	
ガス接続	15A(1/2B)鋼管または金属可とう管	
ガス消費量 (13A)	標準コンロ	2.97kW (2550kcal/h)
	強火カコンロ	4.20kW (3610kcal/h)
	後コンロ	1.27kW (1090kcal/h)
	グリル	2.41kW (2070kcal/h)
	全点火時	9.90kW (8510kcal/h)
電源	DC3V(単1形乾電池2個)	
コンロ温度センサー	全コンロバーナー	
トッププレートの種類	ガラストップ	
防火性能評定	有	
レンジフード運動機能	有	