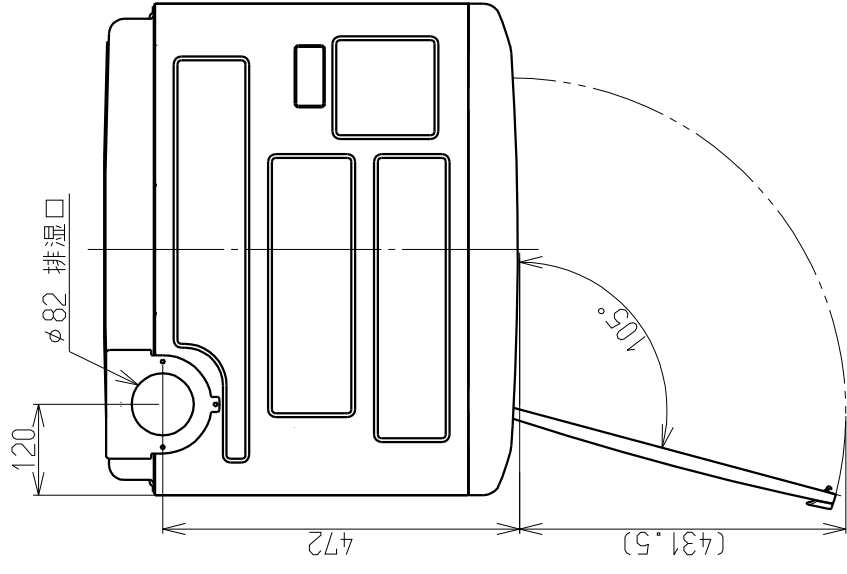
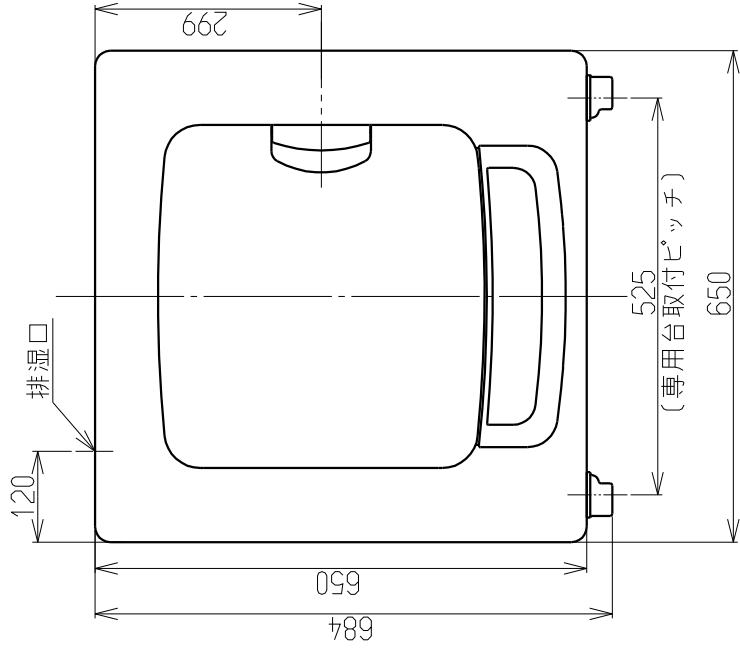


給気口・換気口の設置

単位:mm

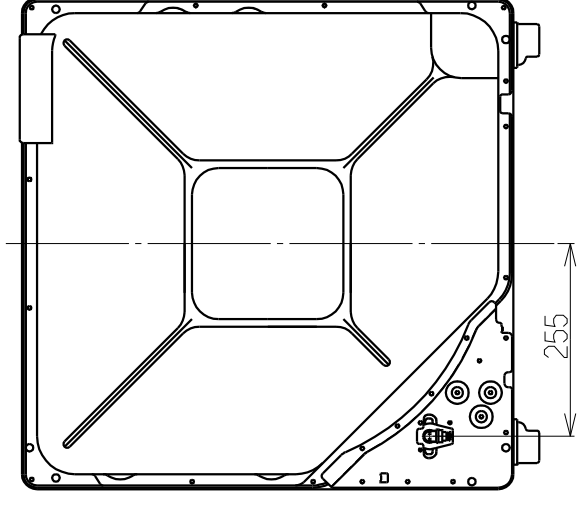


※設置場所にあわせて左開き、右開きに扉の付けかえができます。



- 換気（給気、排気）が十分できる設備（換気扇、換気口など）があるところに設置してください。ガスの完全燃焼には多量の空気を必要とします。運転時には、窓をあけるか換気扇を回すなどして換気してください。
- 有効開口面積160cm<sup>2</sup>以上の換気口を乾燥機設置場所の上部につけ、下部に給気口を設けてください。

- 有効開口面積160cm<sup>2</sup>以上の換気口を乾燥機設置場所の上部につけ、下部に給気口を設けてください。



◎ガス接続口形状

型 式	RN-050A-ST	RN-050A-STU
ガ ス 接 続 口	小口径器具用プラグ 35	R3/8ネジ接続 40

仕 様

名 称	ガス衣類乾燥機
型 式	RN-050A-ST, RN-050A-STU
ガ ス 種	12A・13A
外 形 寸 法(mm)	H684×W650×D545 (脚含む)
ド ラ ム 寸 法(mm)	直径590×奥行395 容量108L
重 量 (kg)	33.6
ガ ス 消 費 量(kW)	4.65~1.86, OFF
消 費 電 力	使用時: 228W(50Hz) 待機時: 0.1W
乾 燥 終 了 方 式	湿度(電極)センサーorタイマー
乾 燥 容 量(乾燥状態)(kg)	最大 5.0 (タオルは最大4.0)
ガ ス 接 続 口	RN-050A-ST 小口径器具用プラグ RN-050A-STU R3/8ネジ接続
電 源	AC100V(50Hz・60Hz共用)
ド ラ ム	仕上げ 鋼板+静音マット
仕 上 げ	回転数(無負荷) 48rpm(50Hz)
立 消 安 全 装 置	熱電対1(バーナ内) バイメタルスイッチ 熱電対2(燃焼室) 温度ヒューズ(157℃溶断)
過 熱 防 止 装 置	漏電遮断器
漏 電 時 安 全 装 置	マイクログ SW
ド ア ス イ ッ チ	自動復帰形プロテクタ(135℃)
モ ー タ ー 過 熱 防 止 装 置	リード SW
ド ラ ム 回 転 検 知	ホール IC
フ ァ ン 回 転 検 知	7A
電 流 ヒ ュ ー ズ	上部左奥 排湿筒(別売部品)
排 湿 方 式	延長φ100(10m4曲), φ80(8m2曲)
糸 く ず フ ィ ル タ ー	ドラム内取付け, 取外し
点 火 方 式	連続スパークダイレクト点火
乾 燥 検 知	排気温度検知, 衣類温度検知, 湿度(電極)センサー
乾 燥 機 能	標準, 厚物, 毛布, シーツ, アイロン デリケート, タイマー乾燥(最長60分) ふんわり延長, 静音モード
騒 音 値	46dB(A)
付 属 品	取扱説明書, 設置工事説明書 目隠シート
別 売 部 品	排湿トップ, 排湿筒, 専用台 小物乾燥棚, デリケート袋

※仕様は改良の為予告なく変更することがあります。

外 形 寸 法 図

名 称	ガス衣類乾燥機
型 式	RN-050A-ST, RN-050A-STU

東京ガス株式会社

- ※排湿筒からは短時間に大量の湿気(約3L/1回、定格容量乾燥時)が排出されるため、室内に設置する場合は必ず屋外へ排湿してください。
- ※設置工事については事前に関係諸官公庁と十分打合せの上関係法令にそとづき施工してください。