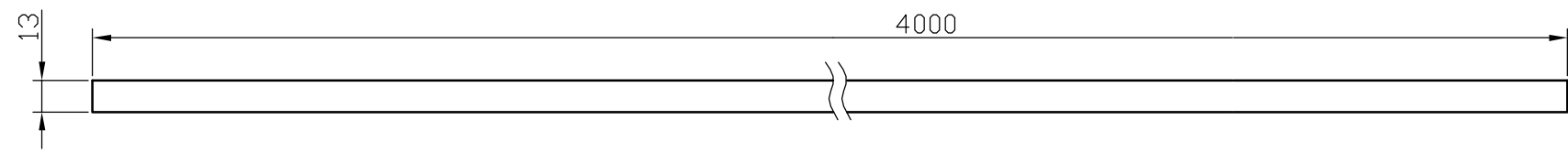
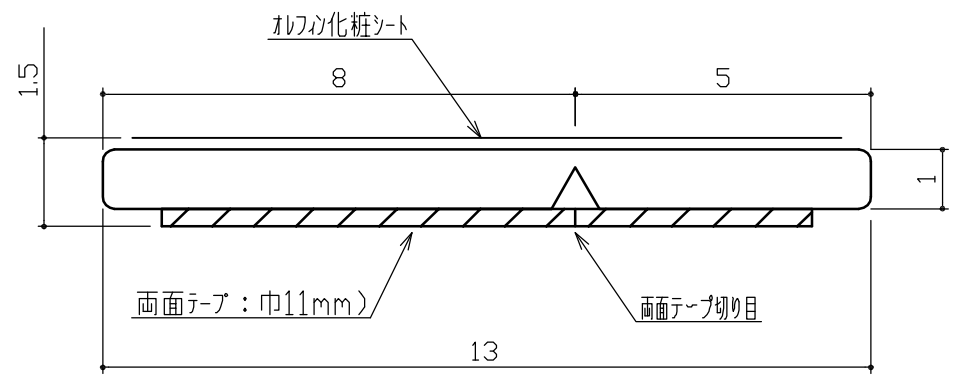


# 1. 平面図



# 2. 断面図



名 称	シュウヘンミキリザイ
型 式	IUZ11417*
東京ガス株式会社	