

■仕様1

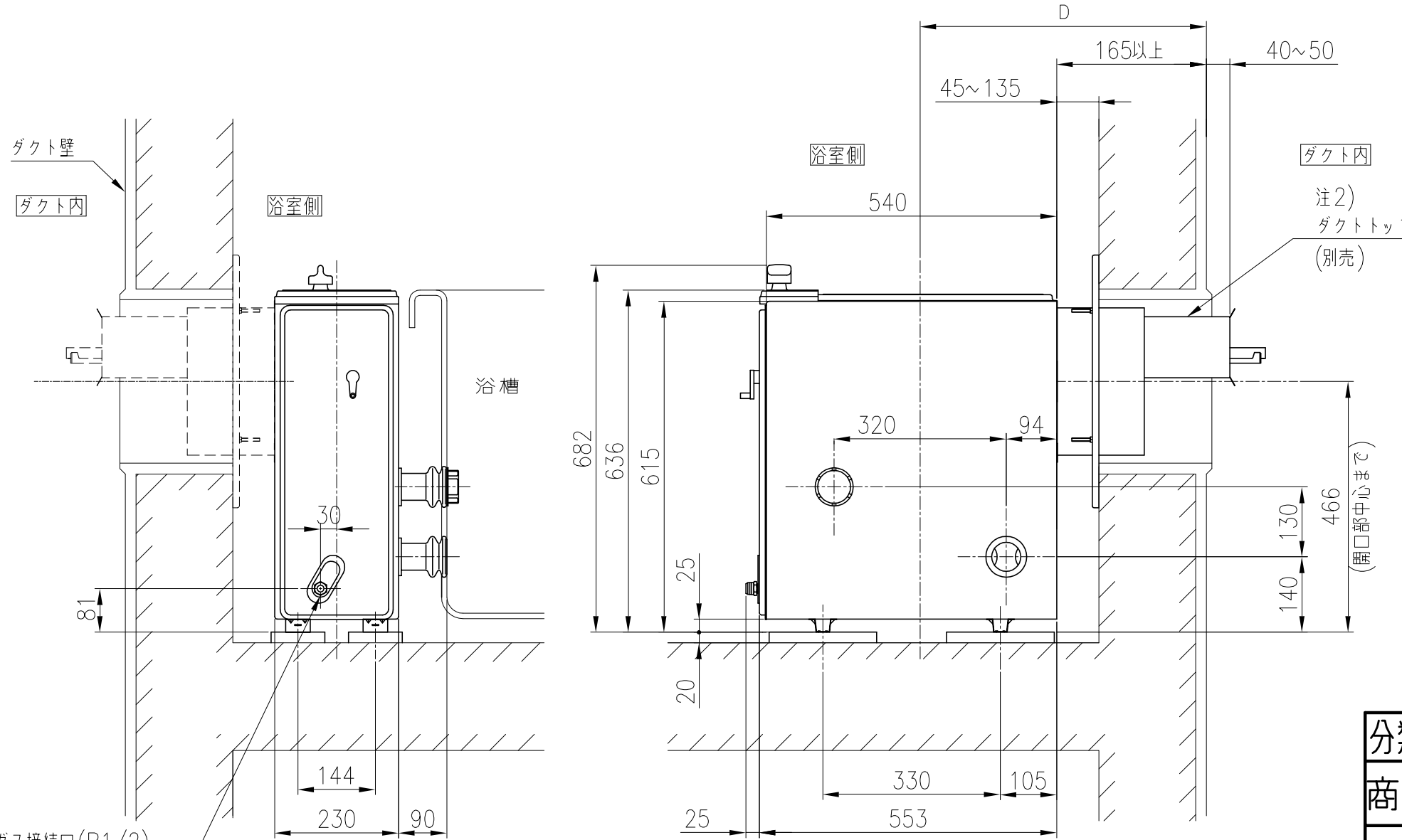
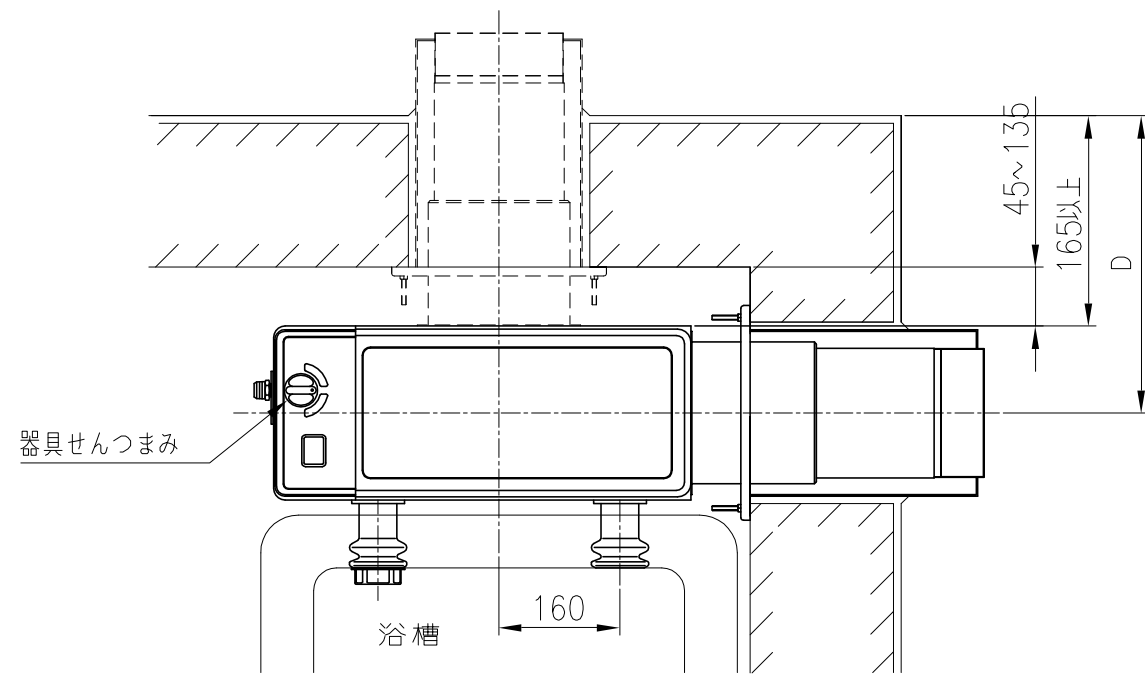
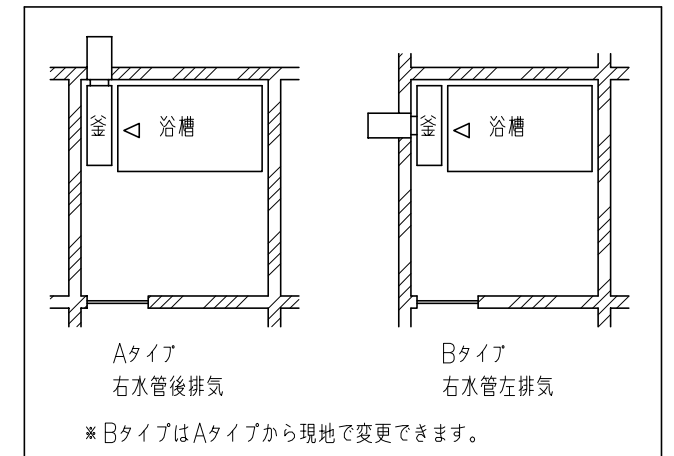
[単位：mm]

分類名称	バランス型ふろがま
品名	KG-912BFC-SDM
型式名	ER-S1D
外形寸法	幅230×奥行553×高さ636(mm)
外装材質	ステンレス鋼板(SUS304)
製品重量	13kg(本体のみ)
接続ガス	15A(R1/2)(強化ガスホース接続可)
接続パイプ	外径φ45
適応ガス種	13A・12A
*ガス消費量	14.0kW(12,000kcal/h)
エネルギー消費効率	71.2%
点火方式	圧電点火方式
安全装置	安定消え安全装置 熱電対
空だき過熱防止装置	水位感知装置
過熱防止装置	温度ヒューズ
同梱付属部品	取扱説明書(保証書付)、工事説明書、所有者票、循環パイプ一式
別梱付属部品	なし
別売部品	ダクト用給排気トップ(公団用 200型・300型)

\*ガス消費量は、ガス種により多少異なります。

ダクトトップ	D(ダクト内壁~器具中心)	
	A・Cタイプ	B・Dタイプ
D・UD200タイプ	380~450 (80~150)	320~450 (80~290)
D・UD300タイプ	430~650 (80~350)	430~650 (180~490)

※( )内は設置可能な壁厚を表す。



注1)ABタイプとCDタイプでは循環口の位置が異なります。  
注2)ダクト用給排気トップについて詳しくは別紙図面をご覧ください。

分類名称	バランス型ふろがま
商品名	KG-912BFA-SKDM
東京ガス株式会社	
作成年月	平成21年1月 <b>GASTAR</b>

この仕様は改良のため予告なく変更することがありますのでご了承ください。  
製品の設置基準、施工方法等については工事説明書をご覧ください。