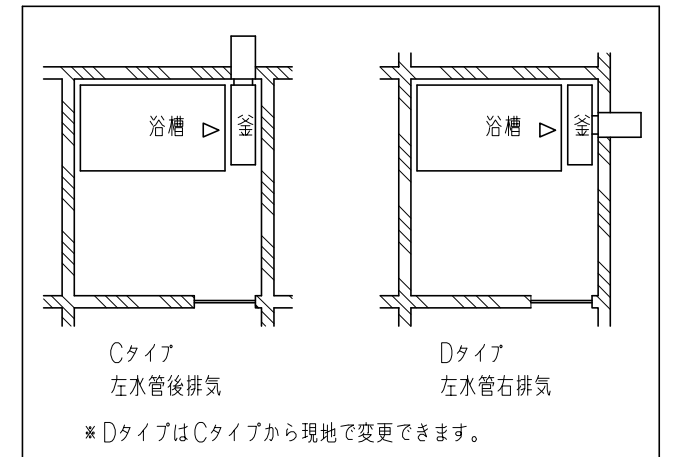
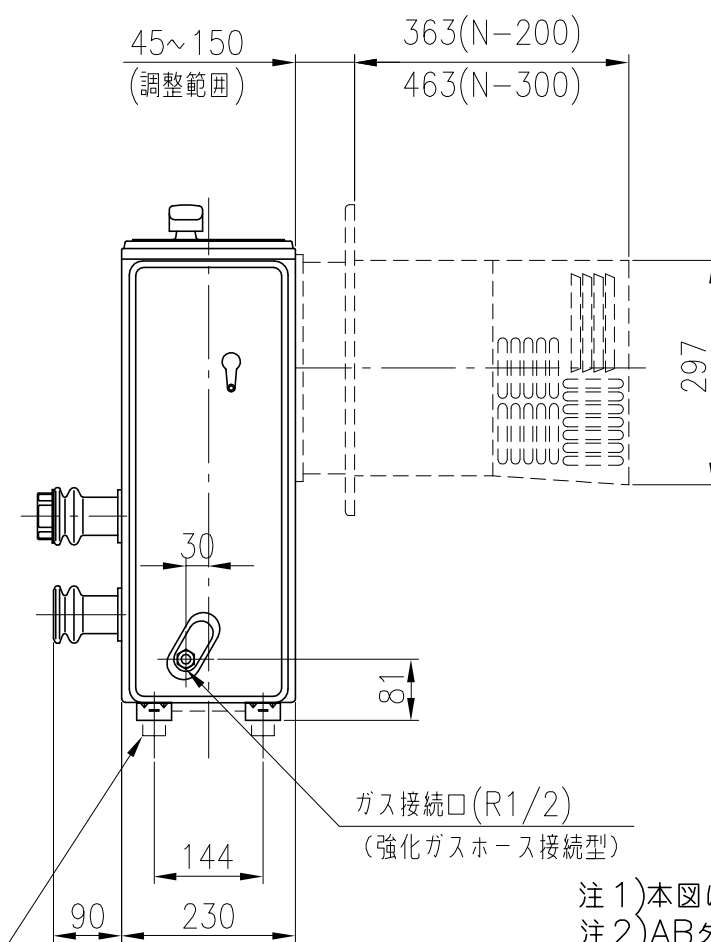
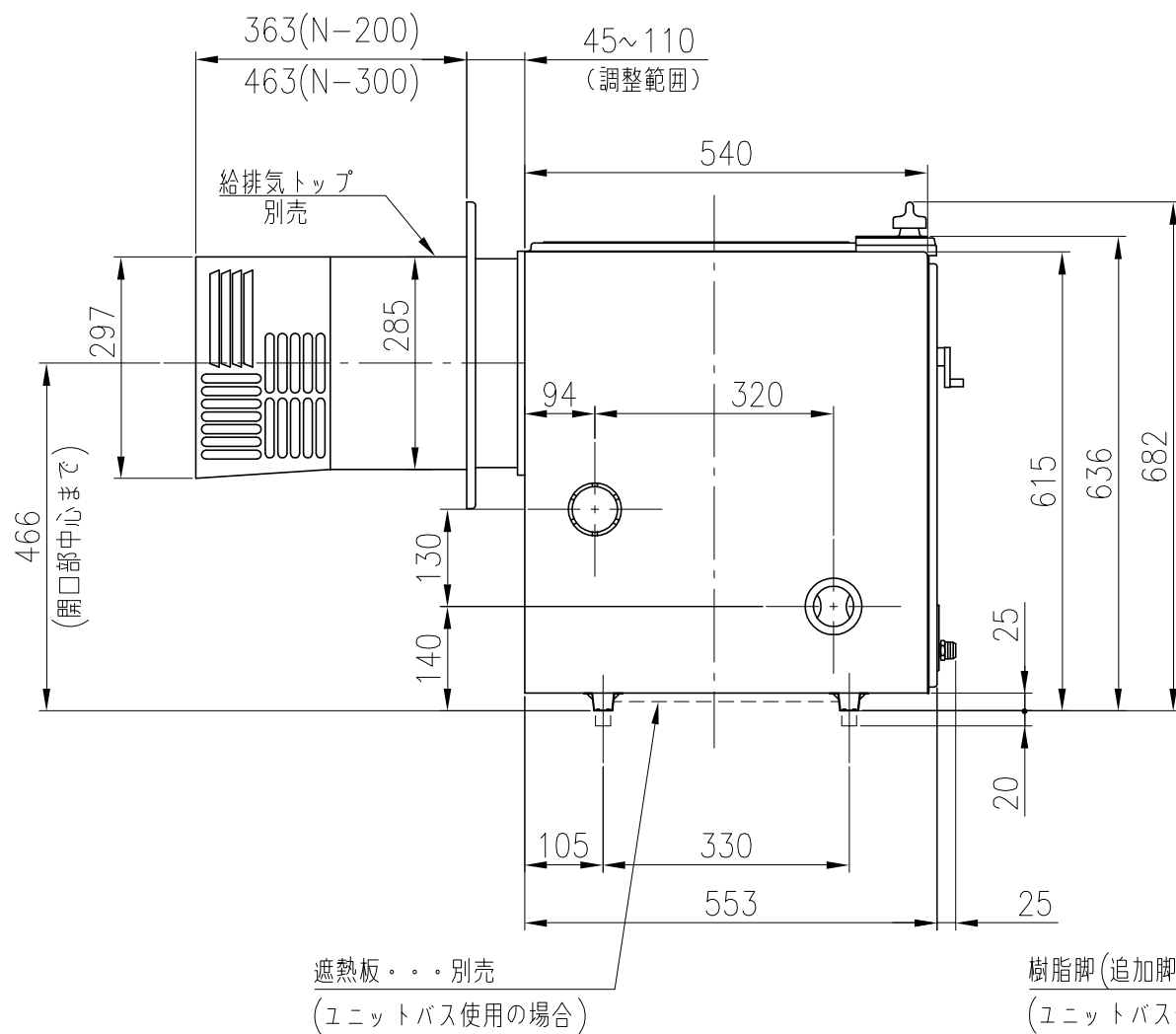
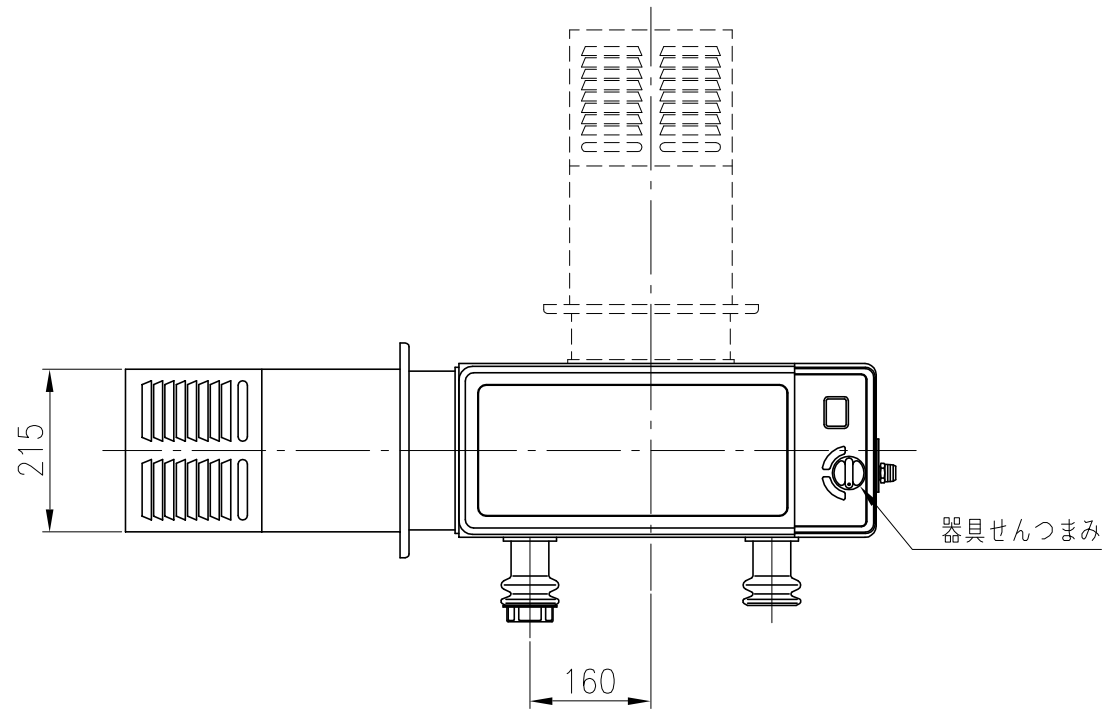


■仕様1

[単位：mm]

分類名称	バランス型ふろがま
商品名	KG-912BFA-SKH
型式名	ER-S1
外形寸法	幅230×奥行553×高さ636(mm)
外装材質	ステンレス鋼板(SUS304)
製品重量	13kg(本体のみ)
接続ガス	15A(R1/2)(強化ガスホース接続可)
循環パイプ	外径φ45
適応ガス種	13A・12A
*ガス消費量	14.0kW(12,000kcal/h)
エネルギー消費効率	71.2%
点火方式	圧電点火方式
安全装置	安定消え安全装置 熱電対
空だき過熱防止装置	水位感知装置
過熱防止装置	温度ヒューズ
同梱付属部品	取扱説明書(保証書付)、工事説明書、所有者票、循環パイプ一式
別梱付属部品	なし
別売部品	給排気トッパー式、遮熱板、樹脂脚(追加脚)、金枠

*ガス消費量は、ガス種により多少異なります。



注1)本図は外壁設置用です。
注2)ABタイプとCDタイプでは循環口の位置が異なります。

分類名称	バランス型ふろがま
商品名	KG-912BFA-SKH
東京ガス株式会社	
作成年月	平成21年1月
GASTAR	

この仕様は改良のため予告なく変更することがありますのでご了承ください。
製品の設置基準、施工方法等については工事説明書をご覧ください。