

■仕様1

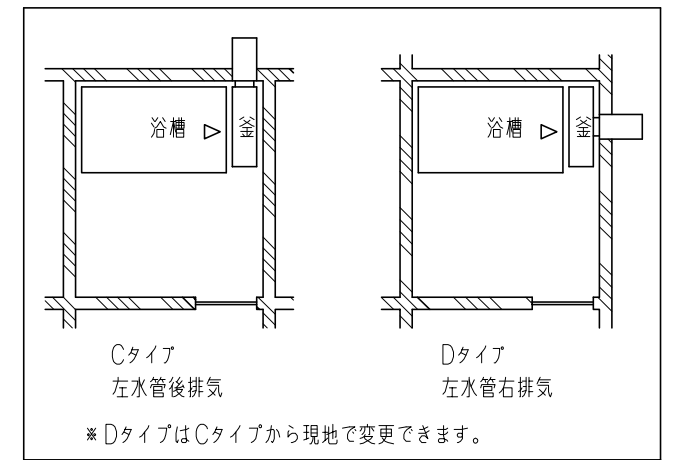
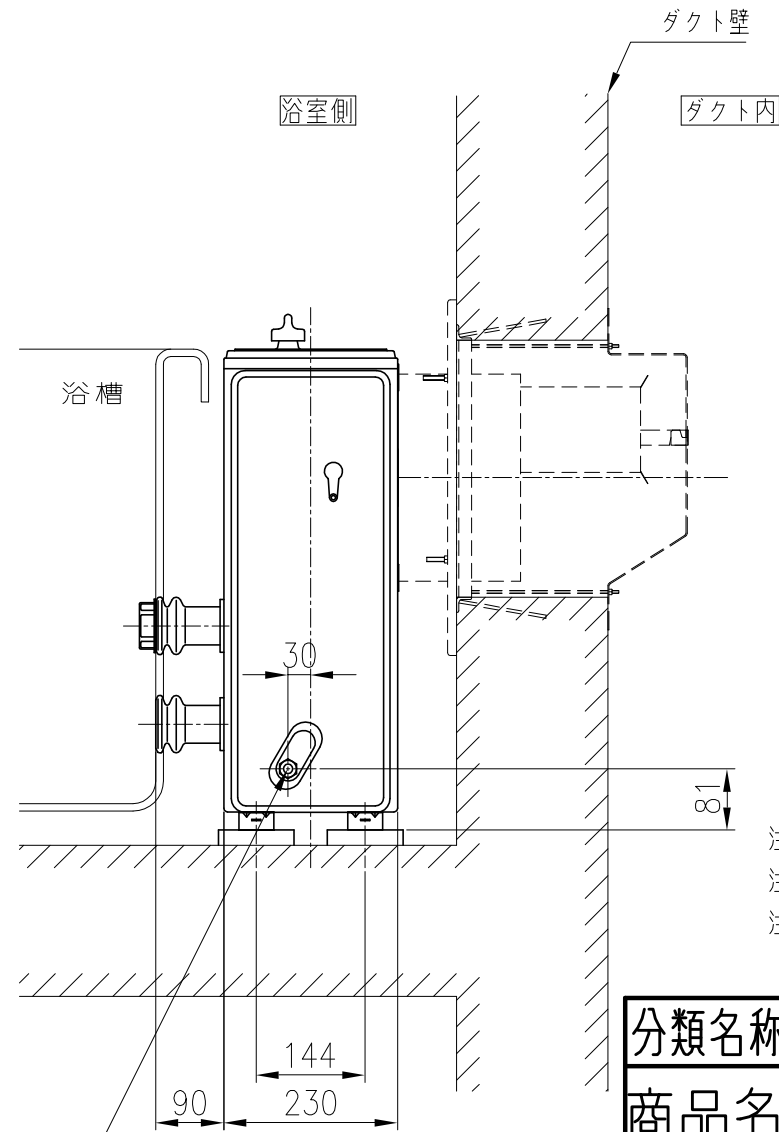
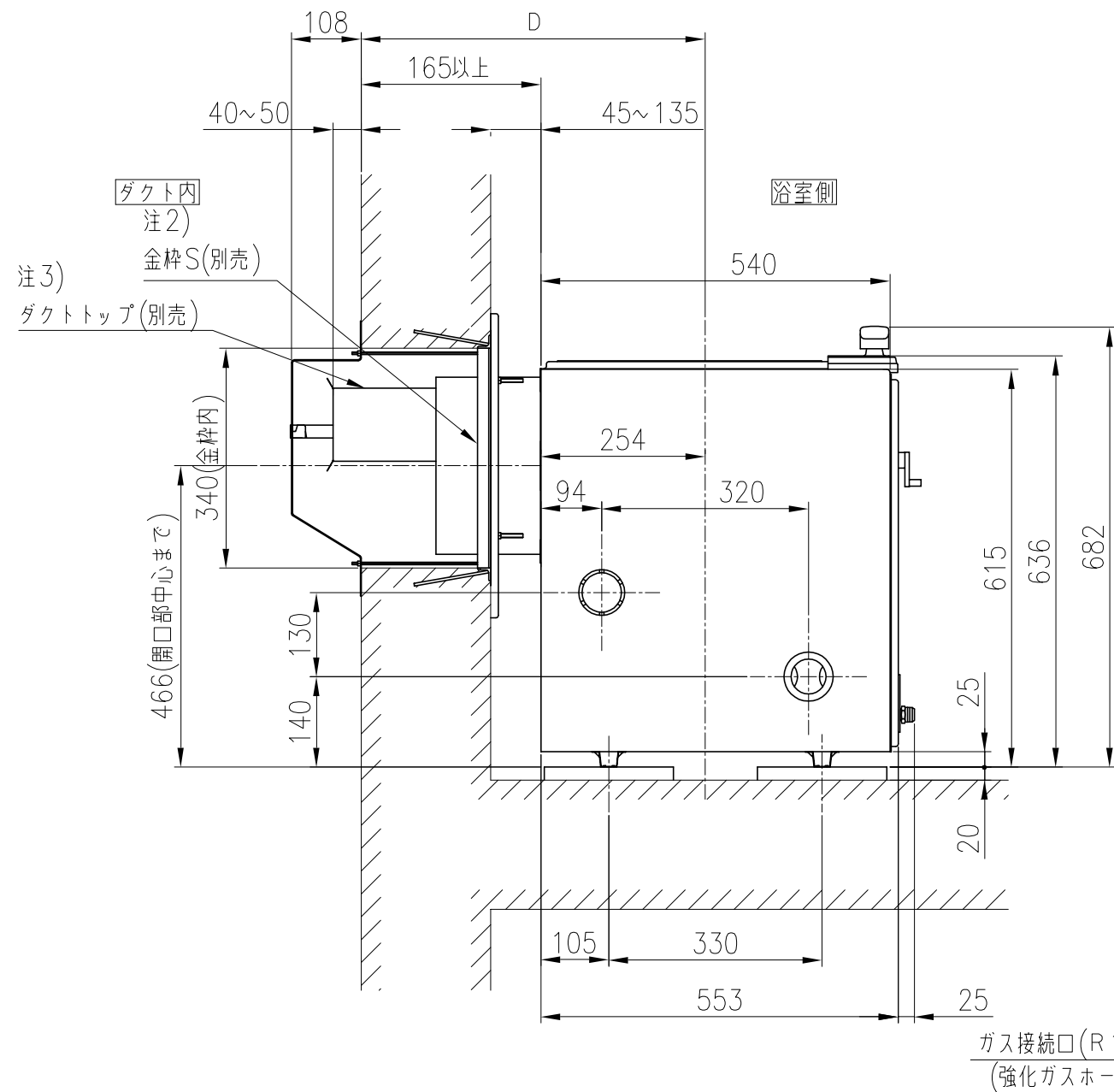
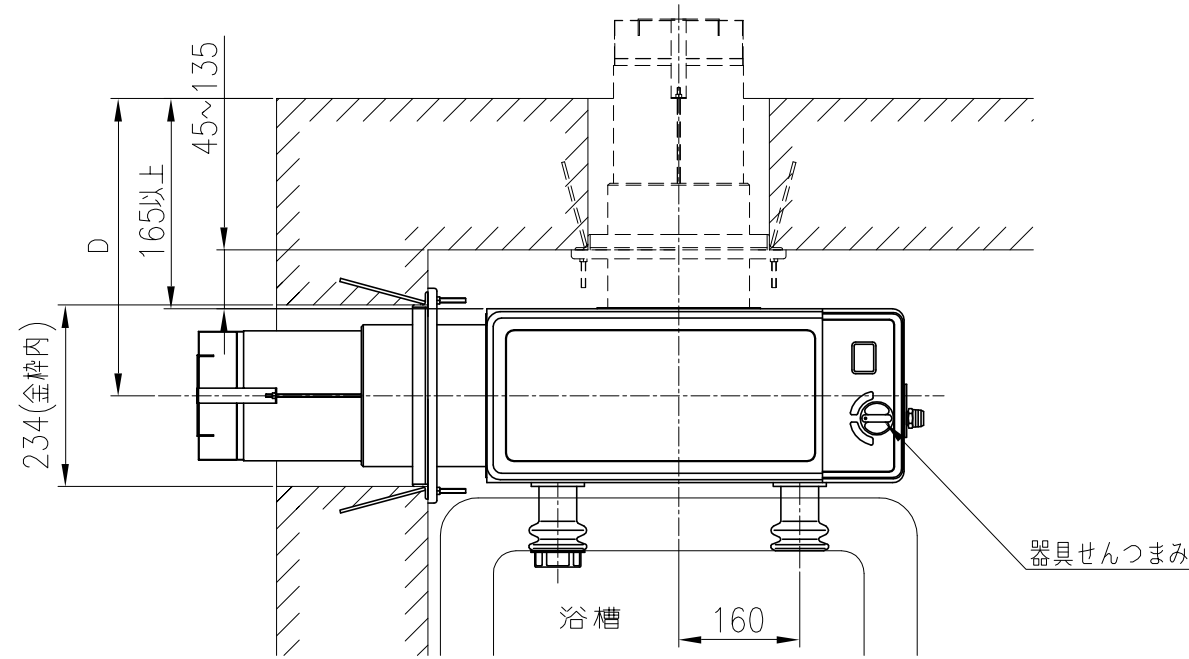
[単位：mm]

| | |
|------------|--------------------------------|
| 分類名称 | バランス型ふろがま |
| 品名 | KG-912BFC-SDH |
| 型式名 | ER-S1D |
| 外形寸法 | 幅230×奥行553×高さ636(mm) |
| 外装材質 | ステンレス鋼板(SUS430) |
| 製品重量 | 13kg(本体のみ) |
| 接続ガス | 15A(R1/2)(強化ガスホース接続可) |
| 循環パイプ | 外径φ45 |
| 適応ガス種 | 13A・12A |
| *ガス消費量 | 14.0kW(12,000kcal/h) |
| エネルギー消費効率 | 71.2% |
| 点火方式 | 圧電点火方式 |
| 安全装置 | 安位消え安全装置 熱電対 |
| 空だき過熱防止装置 | 水位感知装置 |
| 過熱防止装置 | 温度ヒューズ |
| 同梱付属部品 | 取扱説明書(保証書付)、工事説明書、所有者票、循環パイプ一式 |
| 別梱付属部品 | なし |
| 別売部品 | ダクト用給排気トップ、金枠S型、他 |
| ダクト用給排気トップ | 200型・300型 金枠用、ユニットバス用 |

*ガス消費量は、ガス種により多少異なります。

| ダクトトップ | D(ダクト内壁~器具中心) | |
|------------|---------------------|----------------------|
| | A・Cタイプ | B・Dタイプ |
| D・UD200タイプ | 380~450 (80~150) | 320~450 (80~290) |
| D・UD300タイプ | 430~650 (80~350) | 430~650 (180~490) |

*()内は設置可能な壁厚を表す。



- 注1) ABタイプとCDタイプでは循環口の位置が異なります。
- 注2) 金枠S型について詳しくは別紙図面をご覧ください。
- 注3) ダクト用給排気トップについて詳しくは別紙図面をご覧ください。

この仕様は改良のため予告なく変更することがありますのでご了承ください。
製品の設置基準、施工方法等については工事説明書をご覧ください。

| | |
|----------|-----------------------|
| 分類名称 | バランス型ふろがま |
| 商品名 | KG-912BFC-SDH |
| 東京ガス株式会社 | |
| 作成年月 | 平成21年1月 GASTAR |