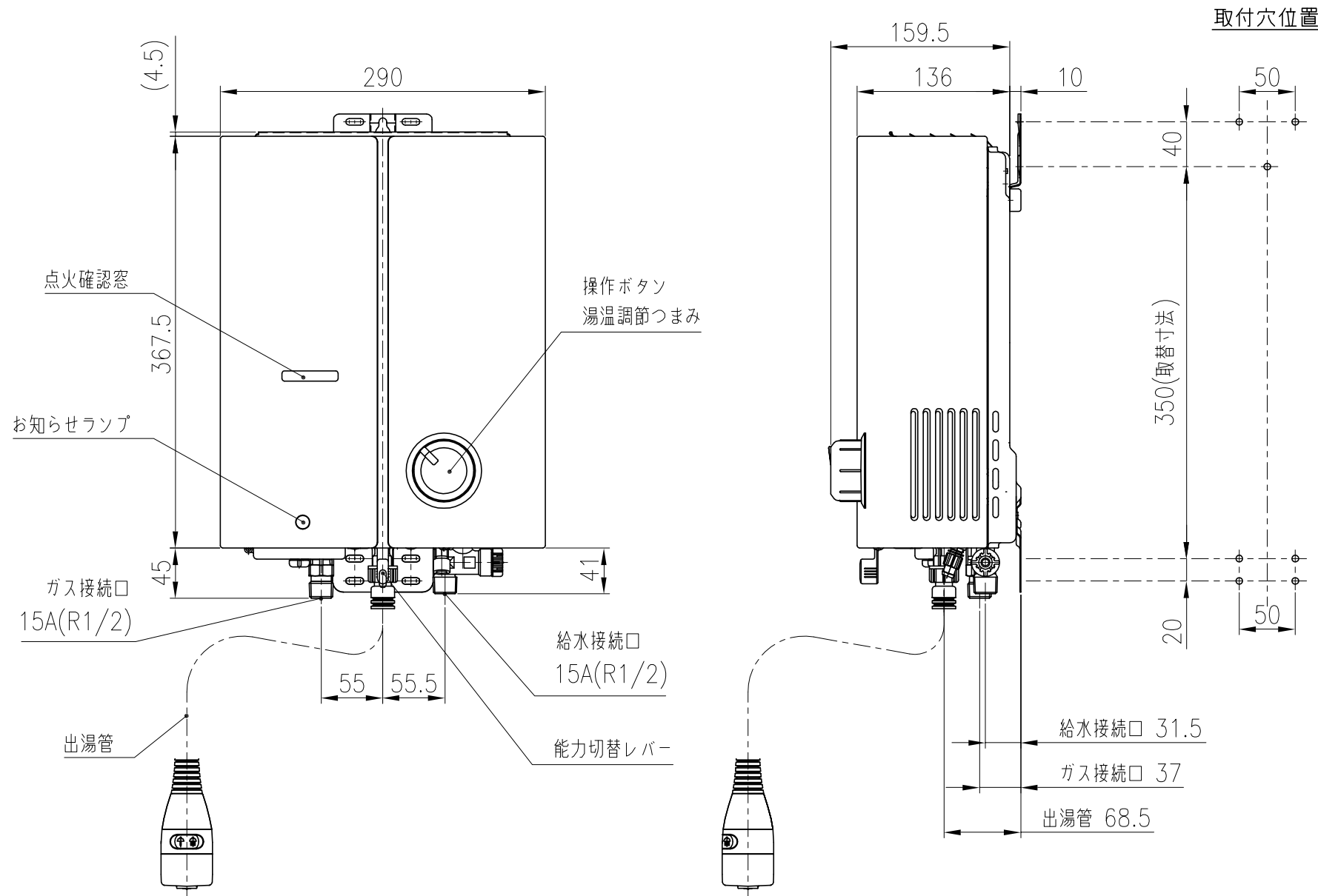


[単位：mm]

名称	ガス小型湯沸器	
品名	KG-405SF	
型式名	RUS-V51WT	
設置方式	屋内壁掛型	
給排気方式	開放式	
外形寸法(mm)	高さ372×幅290×奥行136	
質量(kg)	5.6	
* ガス消費量(kW)	10.5(9,000kcal/h)~5.7(4,900kcal/h)	
適応ガス種	13A・12A	
エネルギー消費効率(%)	83.6	
給湯効率(%)	83.6	
* 給湯能力	5号~2.5号	
出湯量の範囲(L/min)	1.6~5.7	
最低作動水圧(kPa)	34.3(0.35kgf/cm ²)	
点火方式	連続放電ダイレクト着火	
電源	乾電池単1(1.5V)2個使用	
安全装置	立消え安全装置, 炎検出(点火初期), 不完全燃焼防止装置, 過熱防止装置, 消し忘れ防止装置, 再点火禁止装置	
接続	給水	15A(R1/2)
	給湯	出湯管取付(同梱品)
	ガス	15A(R1/2) (TU接続可)
付属品	取扱説明書(保証書付), 設置工事説明書, 所有者票, アルカリ乾電池(単1)2ヶ, 取付用木ネジ, キッチンシャワー付出湯管	
主な別売品	換気扇連動スイッチ, 出湯管(カバー付)	

*印は13Aの値です。



この仕様は改良のため予告なく変更することがありますのでご了承ください。
製品の設置基準、施工方法等については工事説明書をご覧ください。

分類名称	ガス小型湯沸器	
商品名	KG-405SF	
東京ガス株式会社		
作成年月	平成21年1月	GASTAR