

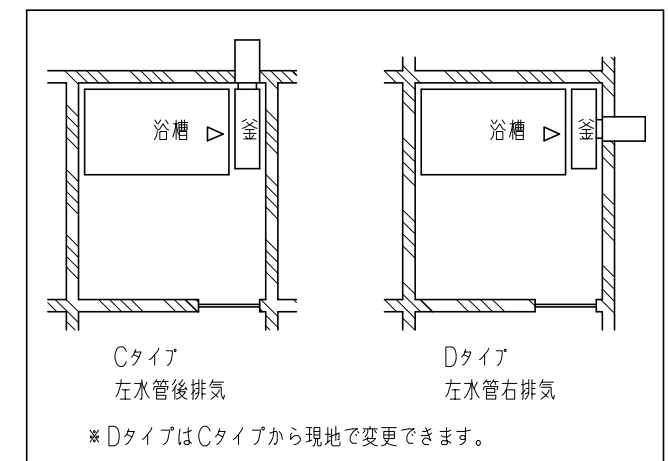
■仕様 [単位：mm]

分類名称	バランス型ふろがま	
品名	KG-706BFN-FSKDH2	
型式名	SR-S1D	
給水装置認証番号	TW1009	
外形寸法	幅230×奥行555×高さ663(mm)	
外装材質	ステンレス鋼板(SUS304)	
製品重量	18.2kg(本体のみ)	
接続口	ガス	15A(R1/2) (強化ガスホース接続可)
	給水	15A(R1/2)
	給湯	15A(R1/2)
循環パイプ	外径φ45	
適応ガス種	13A・12A	
*ガス消費量	給湯(シャワー)	14.5kW (12,500kcal/h)
	ふろ	9.90kW (8,500kcal/h)
同時	-	
エネルギー消費効率	77.1%	
*給湯能力	大	6.5号(相当)
	中	4.3号(相当)
	小	2.3号(相当)
最低作動水圧	49.0kPa(0.5kgf/cm <sup>2</sup> )以下	
点火方式	圧電点火方式	
立消え安全装置	熱電対	
給湯過熱防止装置	ハイリミットスイッチ	
過熱防止装置	温度ヒューズ	
空だき安全装置	ハイリミットスイッチ	
過圧防止安全装置	過圧逃し弁	
熱湯飛散防止装置	熱湯遮断弁	
同梱付属部品	ハンドシャワー式、出湯管一式、循環パイプ一式、取扱説明書(保証書付)、工事説明書、所有者票	
別梱付属部品	なし	
別売部品	公団用ダクトトッパー式	

\*印は13Aの値です。

ダクトトップ	D(ダクト内壁~器具中心)	
	A・Cタイプ	B・Dタイプ
D・UD200タイプ	380~450 (80~150)	320~450 (80~290)
D・UD300タイプ	430~650 (80~350)	430~650 (180~490)

\*( )内は設置可能な壁厚を表す。



この仕様は改良のため予告なく変更することがありますのでご了承ください。  
製品の設置基準、施工方法等については工事説明書をご覧ください。

分類名称	バランス型ふろがま	
商品名	KG-706BFN-FSKDH2	
東京ガス株式会社		
作成年月	平成21年1月	<b>GASTAR</b>