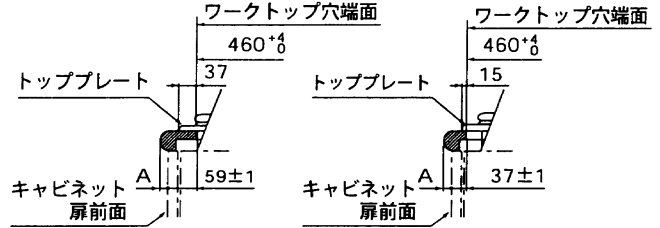
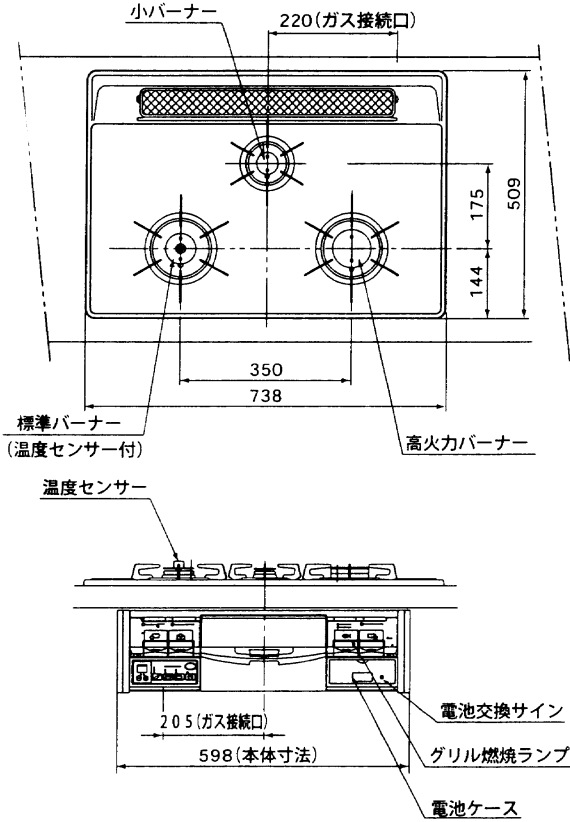


外形寸法図	HR - P873 - XA A HL	HR - P873 - XFB HL	110520200517	110520200521	010601
	HR - P873 - XA A HR	HR - P873 - XFB HR	110520200518	110520200522	
	HR - P873 - XEB HL	HR - P873 - XDB HL	110520200519	110520200523	
	HR - P873 - XEB HR	HR - P873 - XDB HR	110520200520	110520200524	

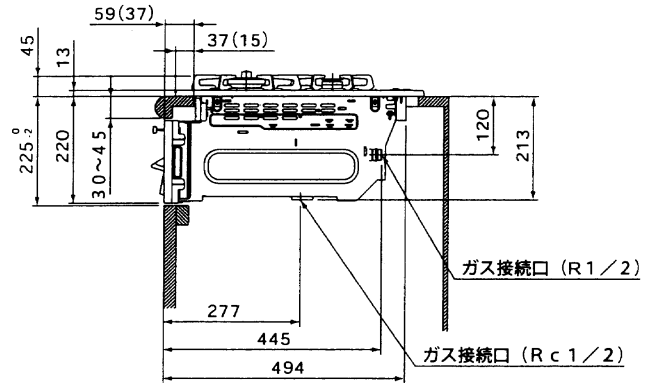
3. 外形寸法図

〈単位：mm〉



A+59設置状態

A+37設置状態

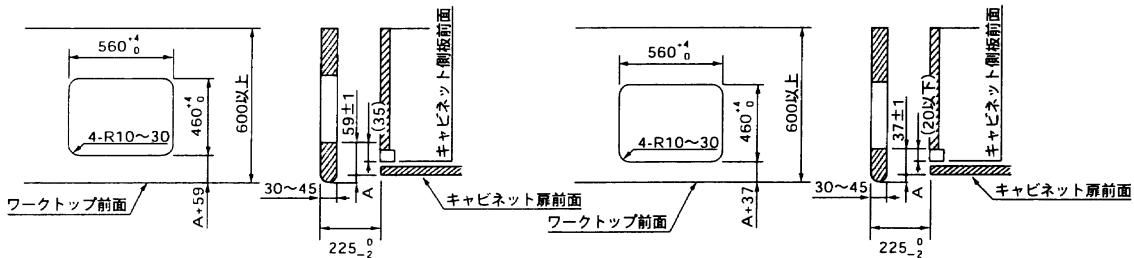


- ※右高火力タイプです。
- ※左高火力タイプはこんろバーナーの位置が逆になります。
- ※()内の寸法はA+37設置寸法です。

標準 (A+59) 穴あけ寸法

A+37穴あけ寸法

〈単位：mm〉



穴あけ寸法はA+59が標準です。ただし、設置フリータイプですのでワークトップ穴あけ寸法はA+59、(A+45) A+37のどちらでも設置できます。