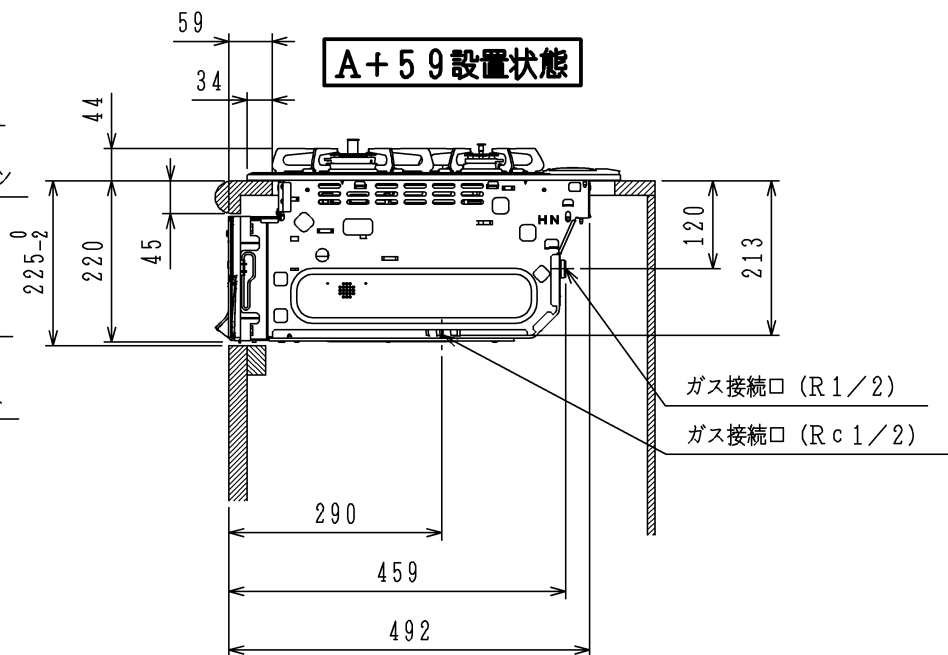
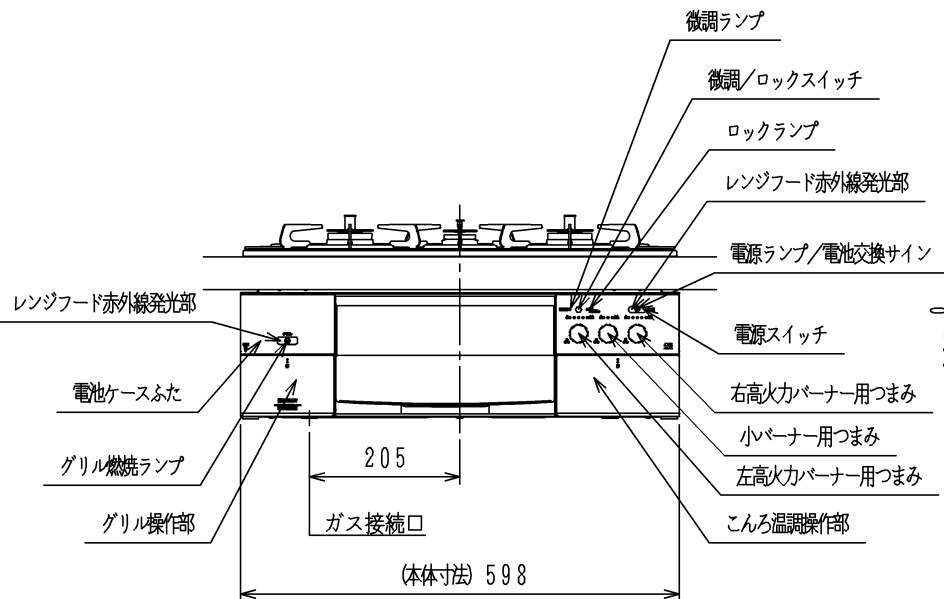
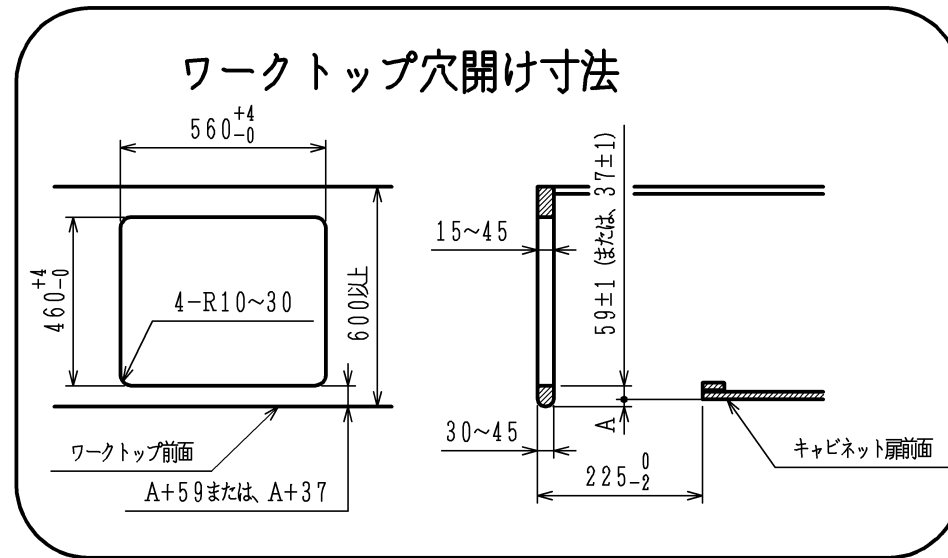
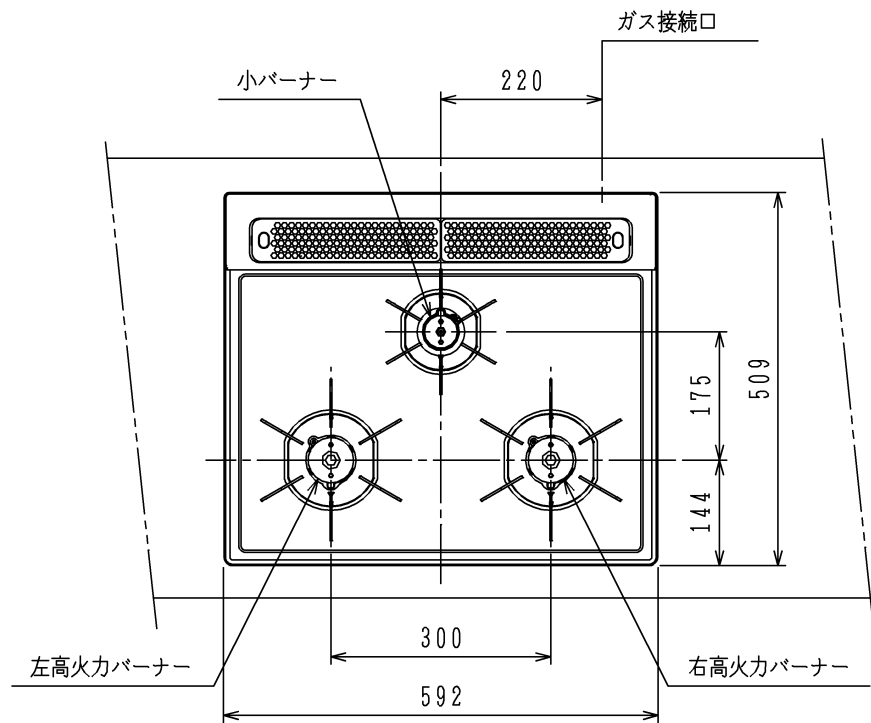


仕様

項目		記
外形寸法 (mm)	高さ	264 (全高)
	幅	598 (トッププレート部592)
	奥行	492
グリル有効寸法 (mm)	幅258×奥行323.5×高さ60	
質量 (kg)	26.5 (付属品含む)	32.5 (梱包含む)
接続	ガス	Rc1/2 (メネジ)、R1/2 (オネジ)
	電気	
ガス消費量		13A
		kW
	全点火時	10.6
	左・右高火力バーナー	4.20
	小バーナー	1.28
グリル	2.21	
器具栓	モーター駆動平面スライド閉止式	
点火方式	乾電池式連続放電点火 アルカリ乾電池単1形-2個	
立消え安全装置	熱電対式	
左・右高火力バーナー	調理モード	温度キープ【140・150・160・170・180・190・200】 湯わかし (0~99分保温) タイマー【1~99分 (連続使用時間120分)】 【あぶり高温炒めモード時は連続使用時間60分】
	安全モード	天ぷら油過熱防止機能、焦げつき消火機能 消し忘れ消火機能 (120分<変更可>・30分)、鍋なし検知機能
小バーナー	調理モード	炊飯 (ごはん、おかゆ)
	安全モード	天ぷら油過熱防止機能、焦げつき消火機能 消し忘れ消火機能 (120分<変更可>・30分)
グリル	調理モード	オート調理機能、タイマー (1~18分) グッチオープン調理機能 (タイマー: 1~30分)
	安全モード	過熱防止センサー、消し忘れ消火機能 (タイマー兼用)
その他	こんろ: プッシュボタン式ダイヤル、グリル: 電子タッチ方式 電池交換サイン、全バーナーらくらく点火、ロック機能 あぶり高温炒めモード (左・右高火力バーナー)、グリル燃焼ランプ 高効率ワイド両面無水グリル、グリル扉スライドレール式 グリル受け皿: クリアコート、焼網: フッ素コーティング 赤外線式レンジフード連動機能、グリルクリーン機能 ガラストッププレート (プラチナシルバー): 親水性コート パネルカラー (ステンレス)、ホーローごとく	



注記

1. 設置フリータイプですのでワークトップ穴開け寸法は、A+59、(A+45)、A+37のどちらでも設置できます。

品名	HR-BP3CR-G6SS	作成	2012.9
名称	グリル付3口ビルトインコンロ	尺度	Free
TOKYO GAS 東京ガス株式会社			
A-7J			

単位 (mm)