

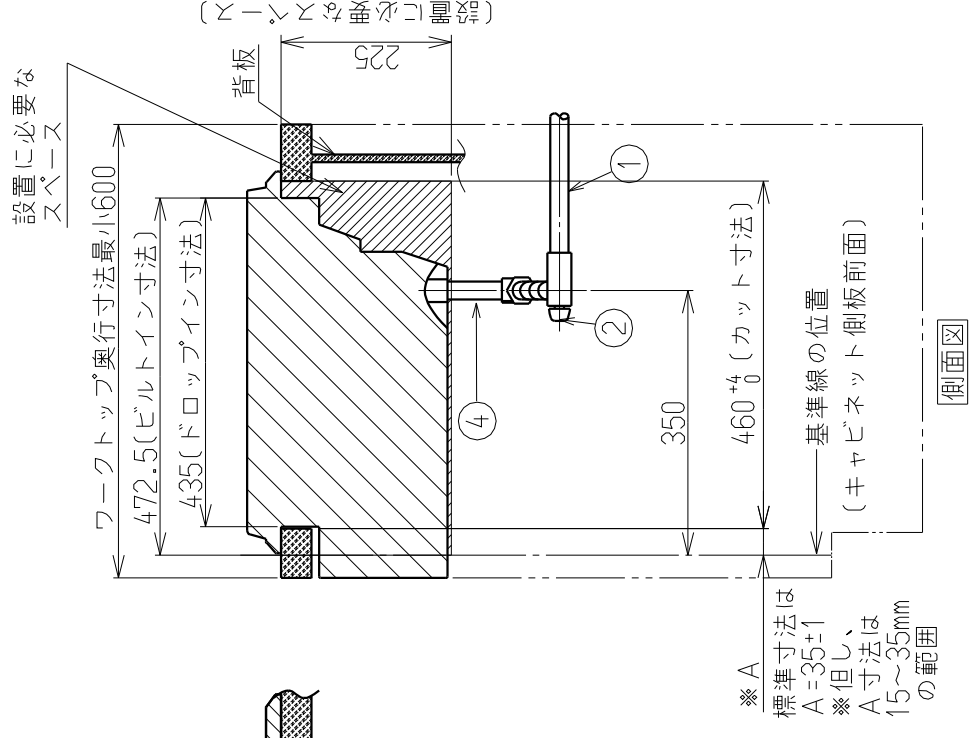
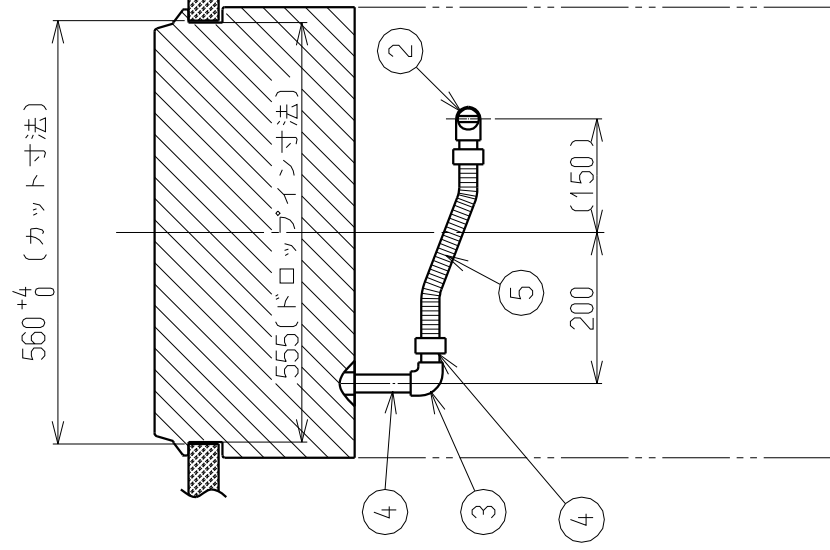
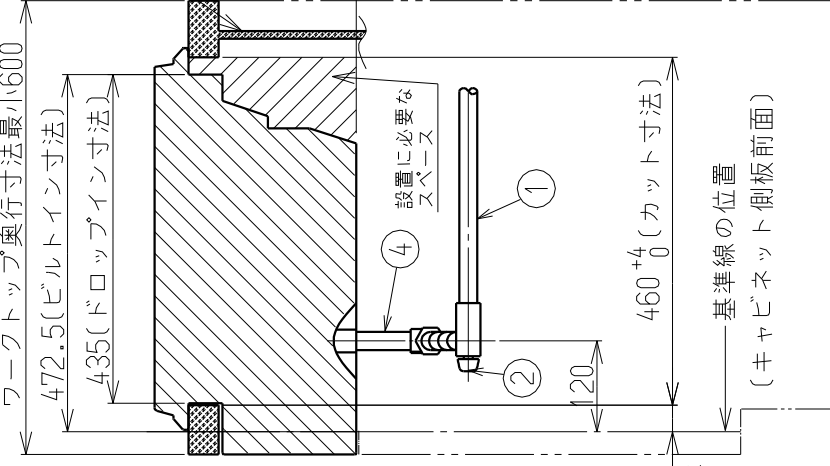
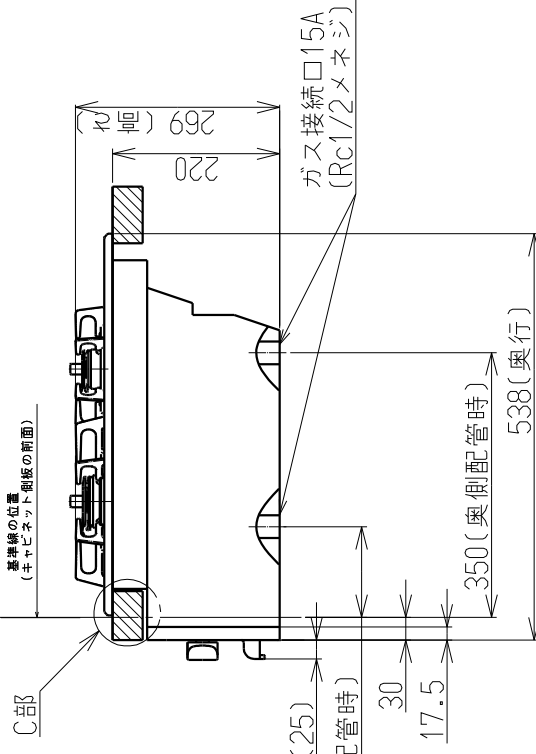
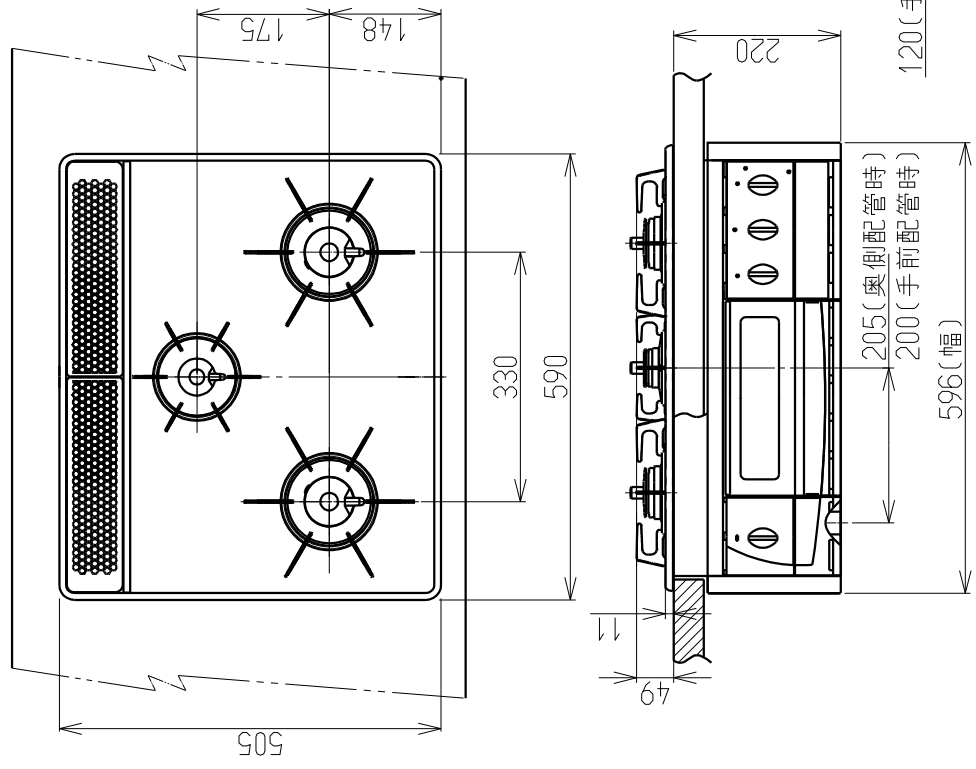
仕様		表	
外形寸法(mm)	高さ269X幅596X奥行538 (トッププレート幅590)	ガス接続	15A(1/2 B)鋼管または金属可とう管
質量(kg)	24.0	標準コンロ	2.97kW (2550kcal/h)
ガス消費量	(13A)	強火カコンロ	4.20kW (3610kcal/h)
		後コンロ	1.27kW (1090kcal/h)
		グリル	1.92kW (1650kcal/h)
全点火時	9.90kW (8510kcal/h)	電源	DC3V(単1形乾電池2個)
コンロ温度センサー	全バーナー	トッププレートの種類	ホーロー

注) セットフリータイプなので
A寸法は「15±1~35±1」
の範囲で施工できます。

A寸法	B寸法
35	2.5
15	22.5

標準仕様の
ワークトップの場合
A = 35±1

No	配管仕様
①	ガス管1/2"
②	ガス栓1/2"
③	エルボ1/2"
④	ニップル1/2"
⑤	金属可とう管



設置・配管施工例図 (奥側配管時)

設置・配管施工例図 (手前側配管時)

※必ず、背板を取り付けてください。
※本体高さは220±1です。

※A
標準寸法は
A = 35±1
※但し、
A寸法は
15~35mm
の範囲

※A
標準寸法は
A = 35±1
※但し、
A寸法は
15~35mm
の範囲

外形寸法図

名称	ビルトインコンロ
型式	RN-PC863B-IHR
東京ガス株式会社	