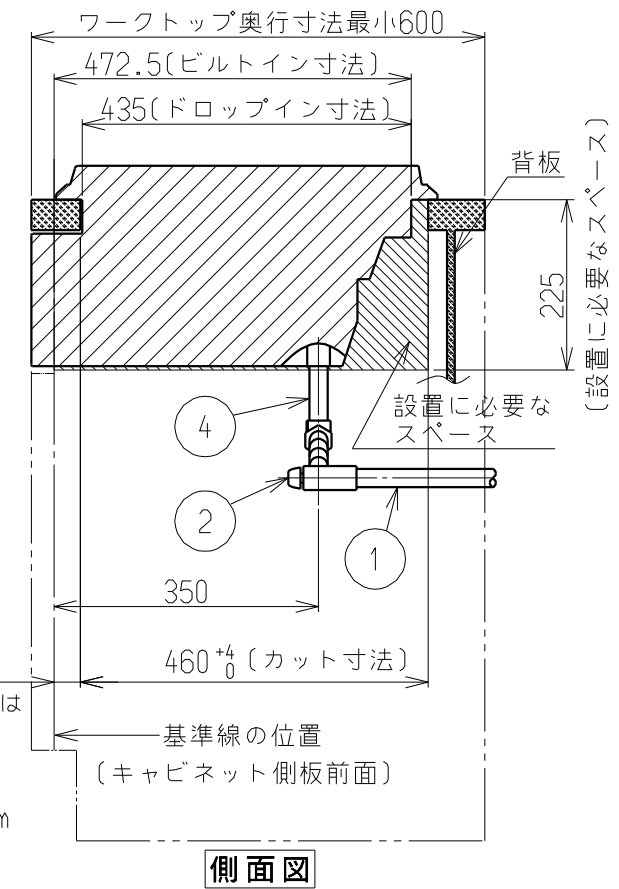
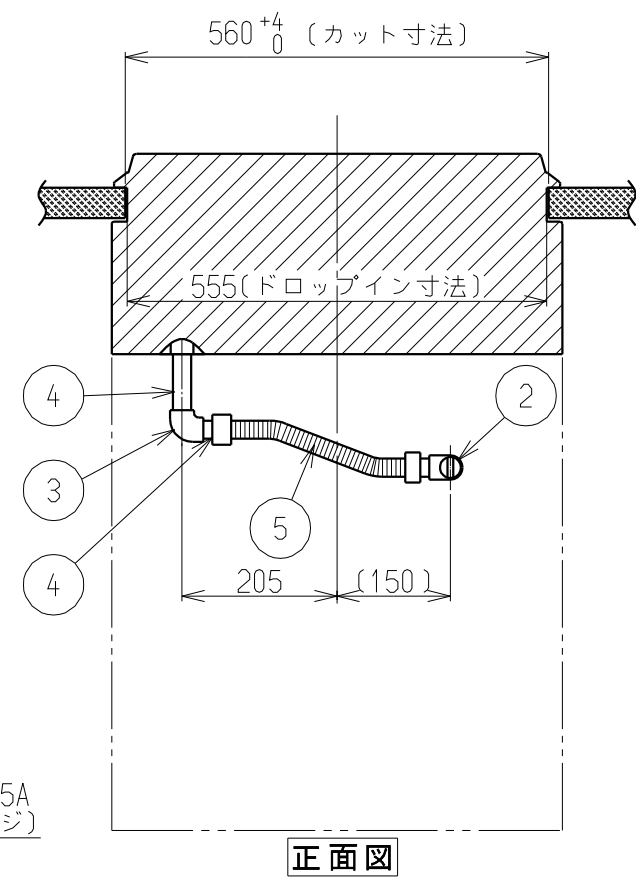
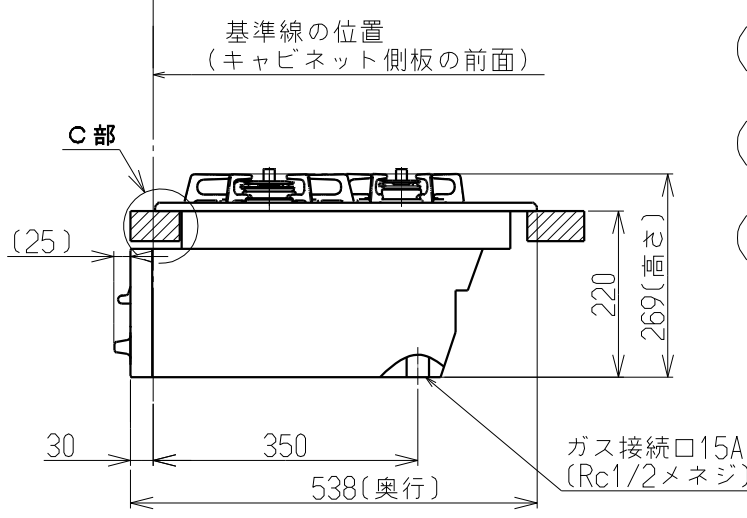
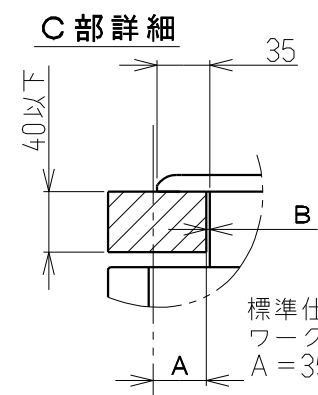
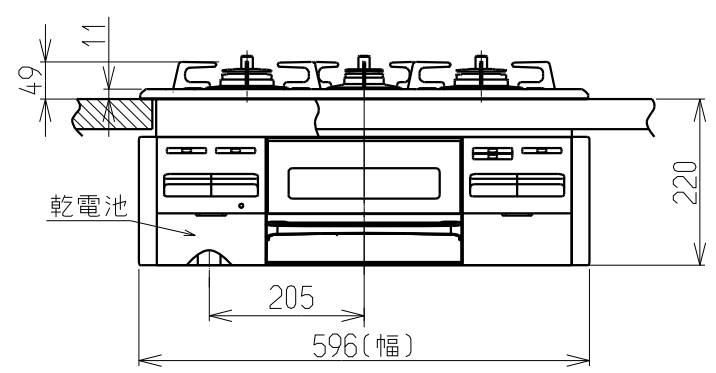
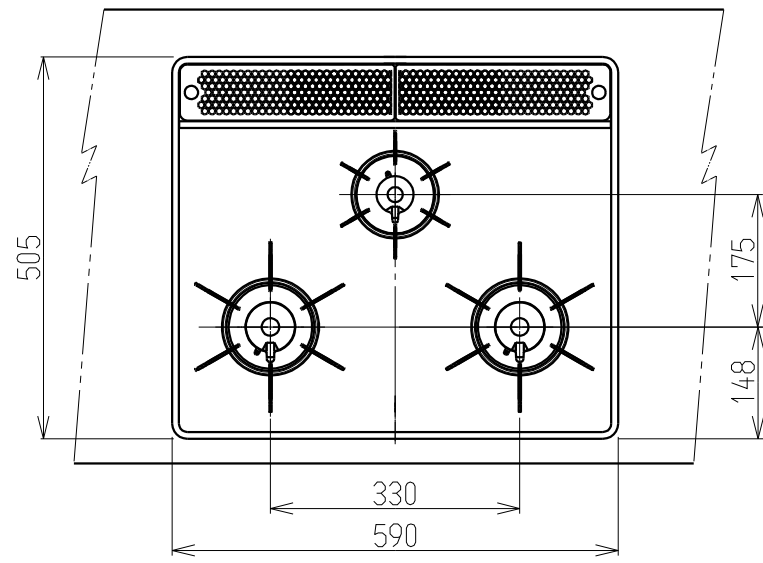


| 仕様表            |                                   |                     |
|----------------|-----------------------------------|---------------------|
| 外形寸法(mm)       | 高さ269X幅596X奥行538<br>(トッププレート幅590) |                     |
| 質量(kg)         | 19.5                              |                     |
| ガス接続           | 15A(1/2B)鋼管または金属可とう管              |                     |
| ガス消費量<br>(13A) | 標準コンロ                             | 2.97kW (2550kcal/h) |
|                | 強火カコンロ                            | 4.20kW (3610kcal/h) |
|                | 後コンロ                              | 1.27kW (1090kcal/h) |
|                | グリル                               | 1.94kW (1670kcal/h) |
|                | 全点火時                              | 9.90kW (8510kcal/h) |
| 電源             | DC3V(単1形乾電池2個)                    |                     |
| コンロ温度センサー      | 全コンロバーナー                          |                     |
| トッププレートの種類     | 高品質ホーローコート                        |                     |
| 防火性能評定         | 有                                 |                     |

| No | 配管仕様     |
|----|----------|
| ①  | ガス管1/2"  |
| ②  | ガス栓1/2"  |
| ③  | エルボ1/2"  |
| ④  | ニップル1/2" |
| ⑤  | 金属可とう管   |

注)セットフリータイプなので  
A寸法は「15±1~35±1」  
の範囲で施工できます。

| A寸法 | B寸法  |
|-----|------|
| 35  | 2.5  |
| 15  | 22.5 |



※A  
標準寸法は  
A=35±1  
※但し、  
A寸法は  
15~35mm  
の範囲

設置・配管施工例図

※必ず、背板を取り付けてください。  
※本体高さは220mmです。

外形寸法図

|    |                |
|----|----------------|
| 名称 | ビルトインコンロ       |
| 型式 | RN-BGS3B-W6BSR |

東京ガス株式会社