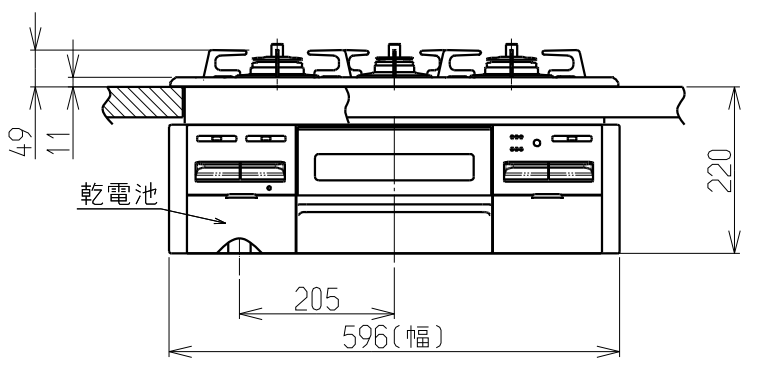
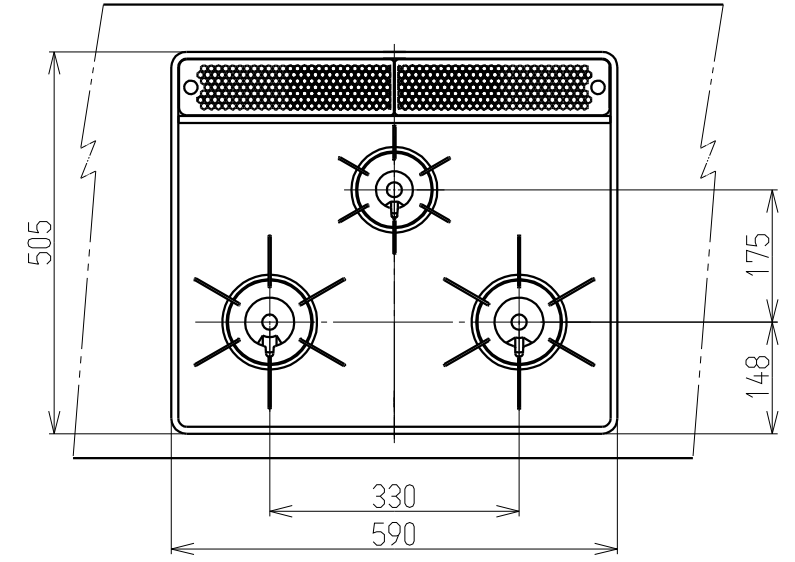
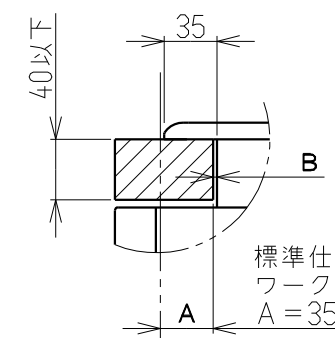


仕様表		
外形寸法(mm)	高さ269X幅596X奥行538 (トッププレート幅590)	
質量(kg)	19.5	
ガス接続	15A(1/2B)鋼管または金属可とう管	
ガス消費量 (13A)	標準コンロ	2.97kW (2550kcal/h)
	強火力コンロ	4.20kW (3610kcal/h)
	後コンロ	1.27kW (1090kcal/h)
	グリル	1.94kW (1670kcal/h)
	全点火時	9.60kW (8260kcal/h)
電源	DC 3V(単1形乾電池2個)	
コンロ温度センサー	全コンロバーナー	
トッププレートの種類	ホーローコート	
防火性能評定	有	

\* 図は-Lタイプです。  
-Rタイプは左右バーナーが入れ替わります。

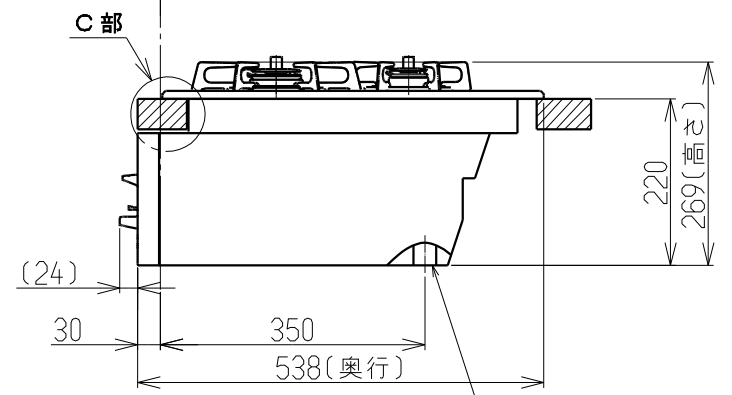


**C部詳細**



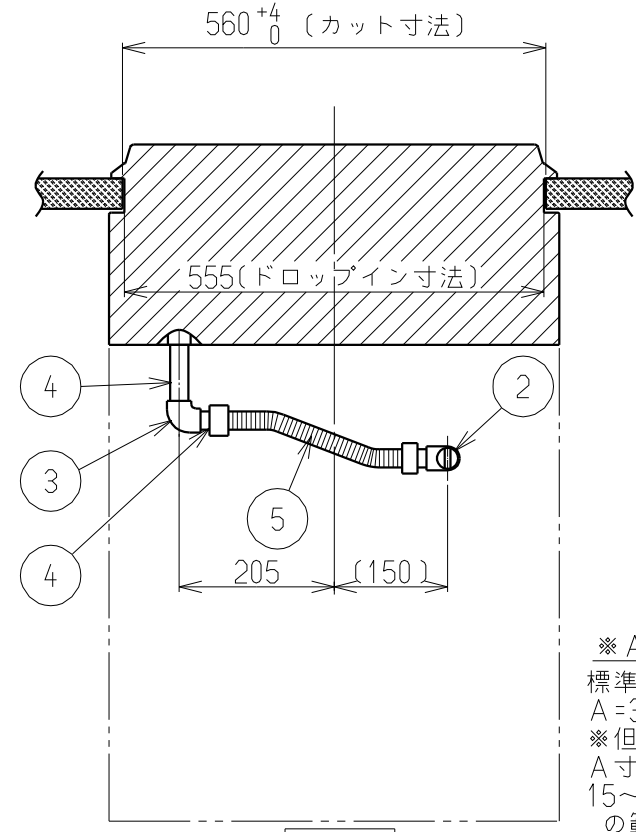
注) セットフリータイプなので  
A寸法は「15±1~35±1」  
の範囲で施工できます。

A寸法	B寸法
35	2.5
15	22.5

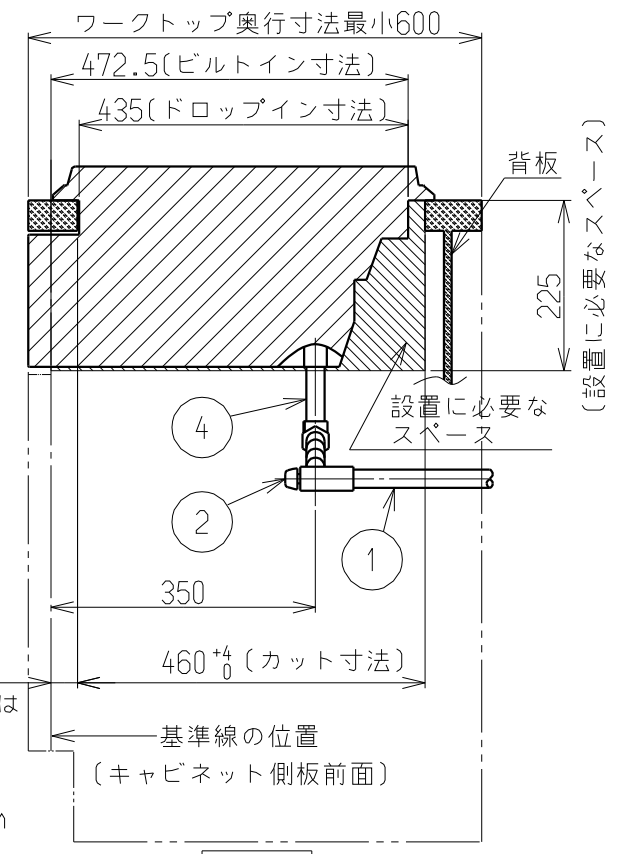


ガス接続口15A  
(Rc1/2メネジ)

No	配管仕様
①	ガス管1/2"
②	ガス栓1/2"
③	エルボ1/2"
④	ニップル1/2"
⑤	金属可とう管



正面図



側面図

※ A  
標準寸法は  
A = 35 ± 1  
※ 但し、  
A寸法は  
15 ~ 35mm  
の範囲

**設置・配管施工例図**

※必ず、背板を取り付けてください。  
※本体高さは220mmです。

**外形寸法図**

名称	ビルトインコンロ
型式	RN-BH3C-W6GSL/R RN-BH3C-W6WSL/R RN-BH3C-W6CSL/R RN-BH3C-W6ASL/R RN-BH3C-W6PSL/R RN-BH3C-W6RSL/R RN-BH3C-W6MSL/R RN-BH3C1-W6WSL/R RN-BH3C1-W6RSL/R

東京ガス株式会社