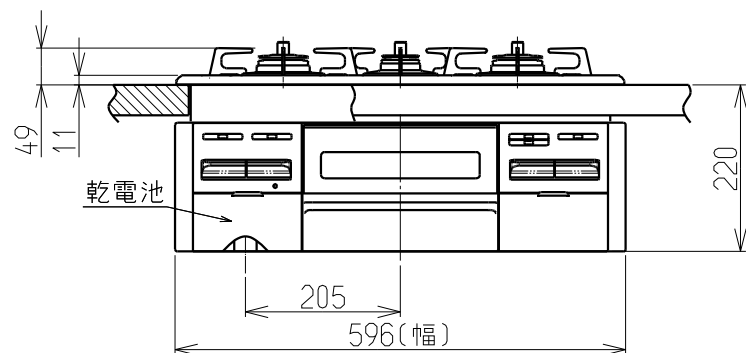
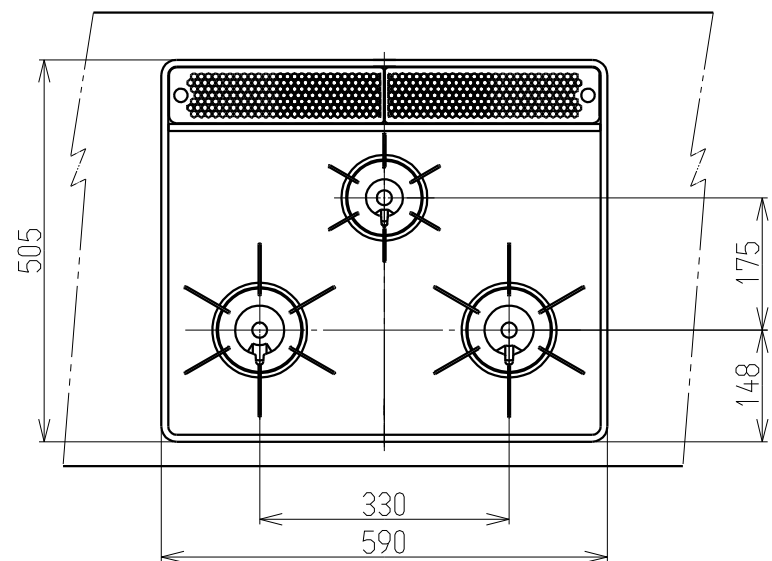
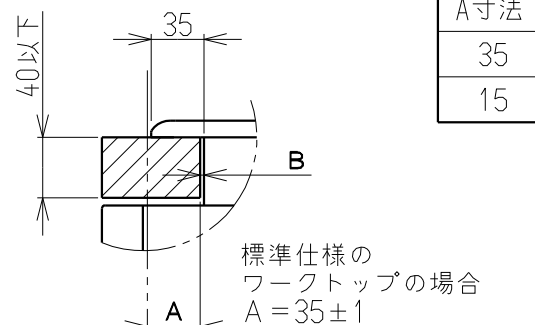


* 図は-Lタイプです。
- Rタイプは左右バーナーが入れ替わります。

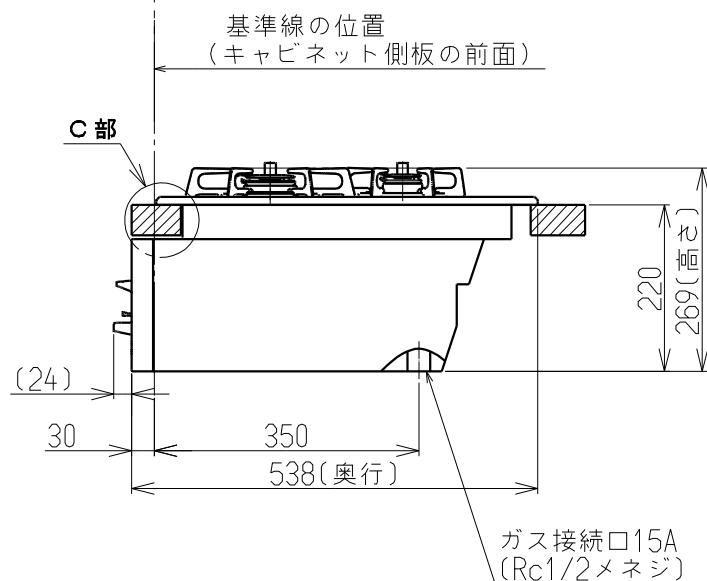


C部詳細

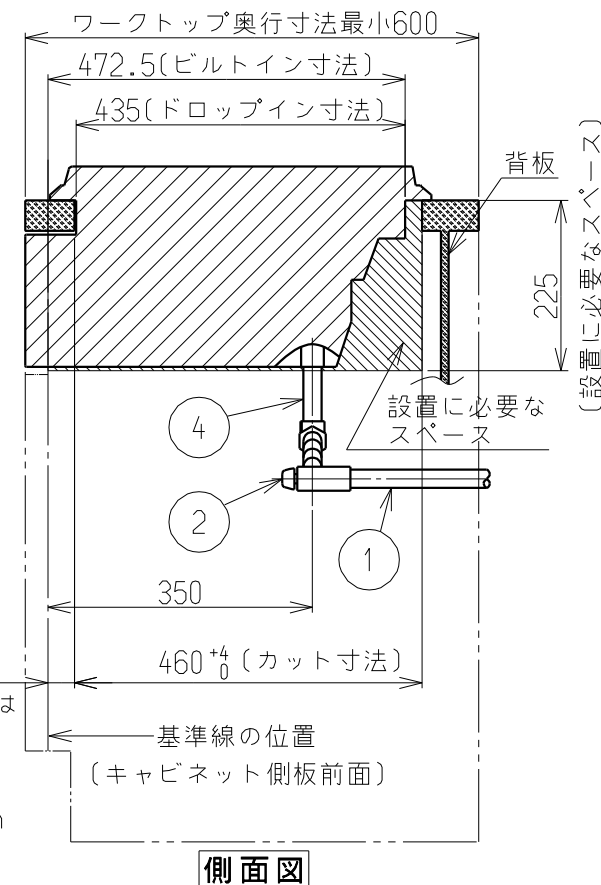
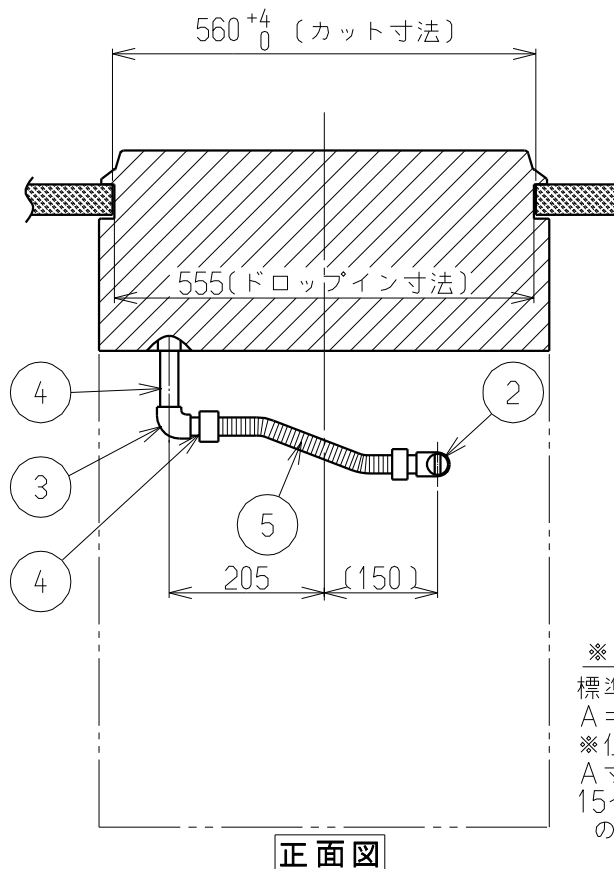


注) セットフリータイプなので
A寸法は「15±1~35±1」
の範囲で施工できます。

A寸法	B寸法
35	2.5
15	22.5



No	配管仕様
①	ガス管1/2"
②	ガス栓1/2"
③	エルボ1/2"
④	ニップル1/2"
⑤	金属可とう管



※ A
標準寸法は
A=35±1
※但し、
A寸法は
15~35mm
の範囲

設置・配管施工例図

※必ず、背板を取り付けてください。
※本体高さは220mmです。

外形寸法図

名称	ビルトインコンロ
型式	RN-BGS3C-W6GSL/R RN-BGS3C-W6WSL/R RN-BGS3C-W6CSL/R RN-BGS3C-W6ASL/R RN-BGS3C-W6PSL/R RN-BGS3C-W6RSL/R RN-BGS3C-W6MSL/R RN-BGS3C-W6BSL/R

東京ガス株式会社