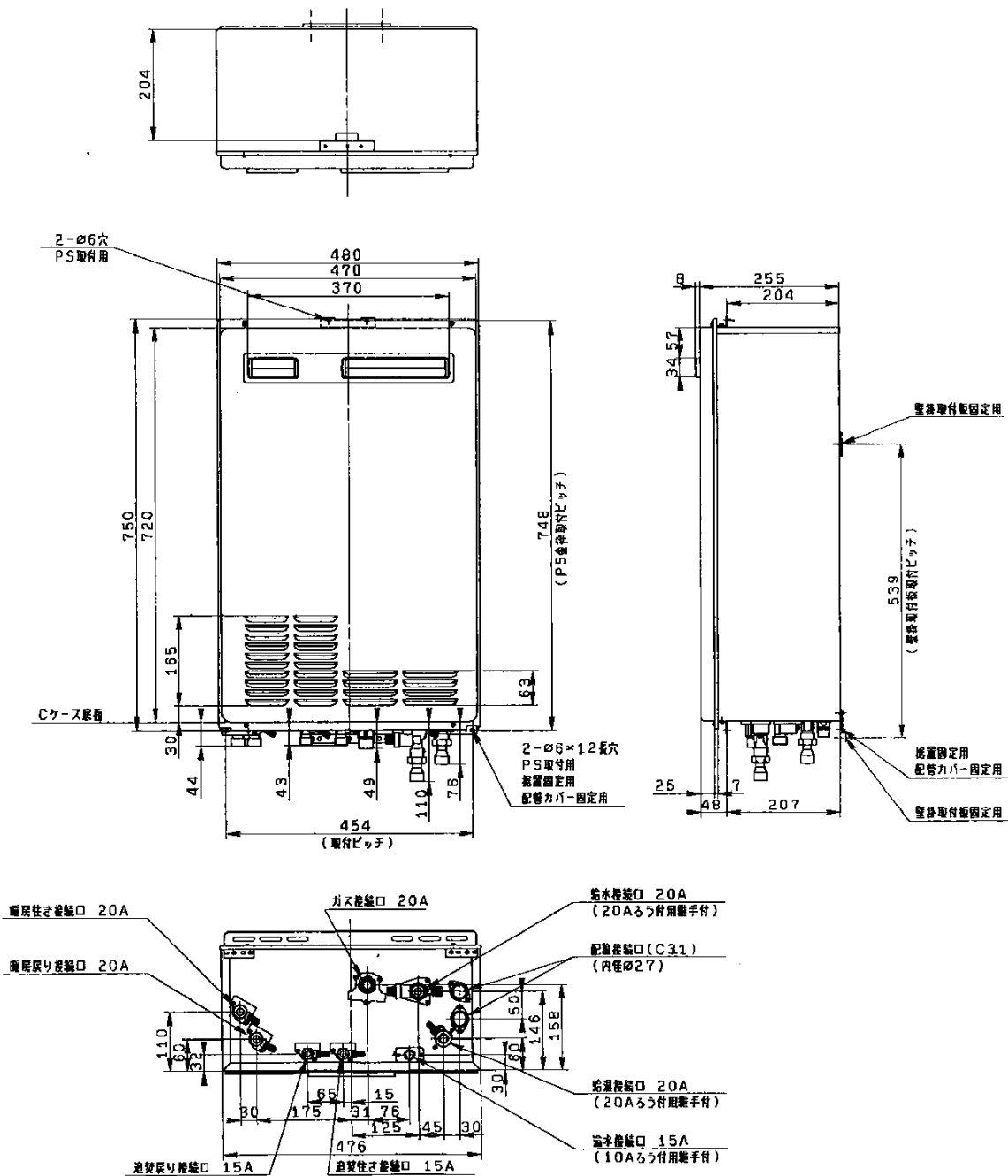


外形寸法図	AT-361RFA-AL	5	4	0	0	5	8	4	01071
	AT-361RFA-AWL	5	4	0	5	5	8	6	
	AT-361RFA-ALB	5	4	0	7	5	8	5	
	AT-361RFA-AWLB	5	4	0	3	5	8	7	
	AT-241RFA-AL	5	4	0	6	2	6	6	
	AT-241RFA-AWL	5	4	0	4	2	6	7	
	AT-241RFA-ALB	5	4	0	2	2	6	7	
	AT-241RFA-AWLB	5	4	0	0	2	6	8	

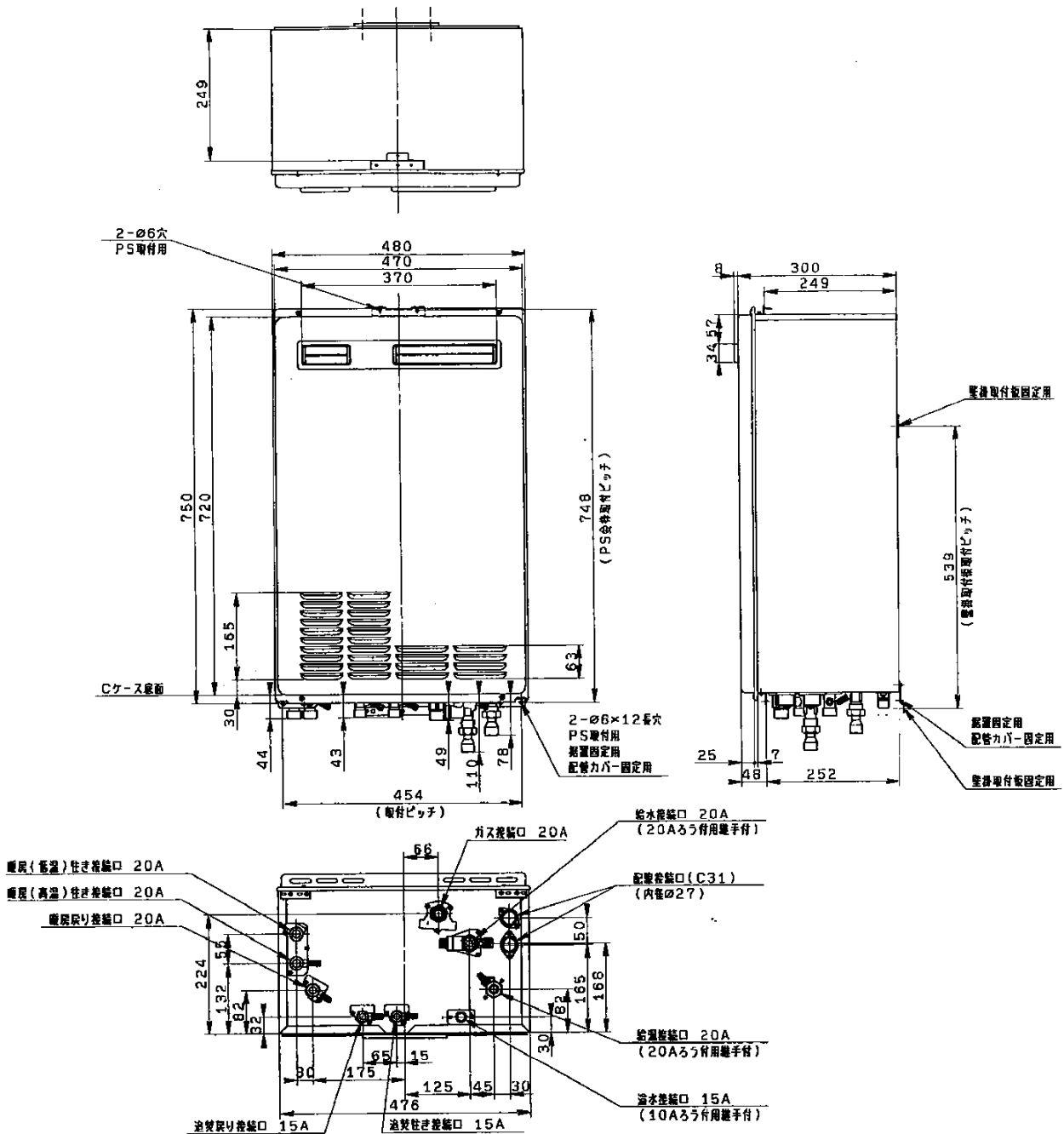
3. 外形寸法図

■ AT-361RFA-AL



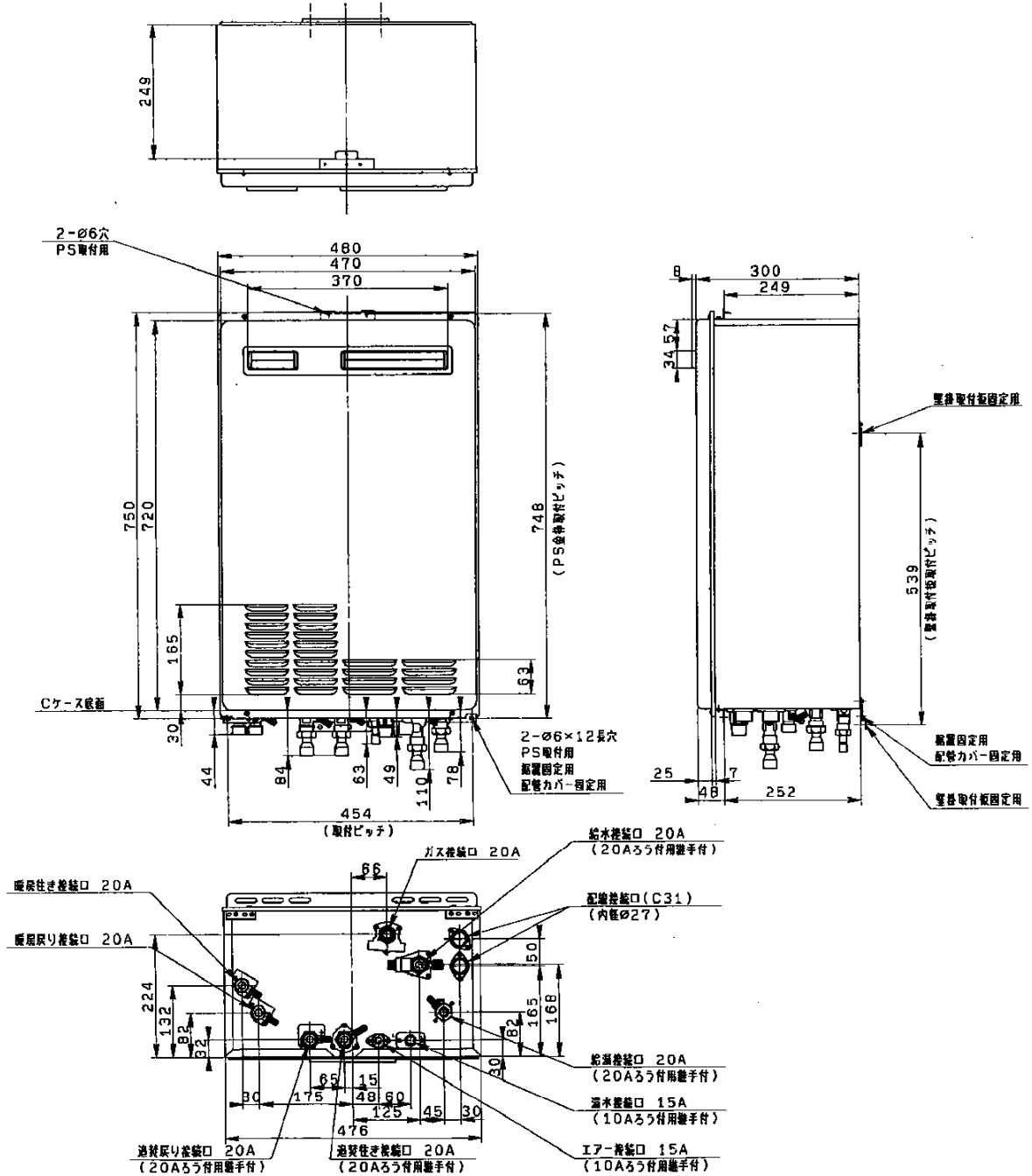
外形寸法図	AT-361RFA-AWL	5	4	0	0	5	8	4	01081
	AT-361RFA-AWL	5	4	0	0	5	8	4	
	AT-361RFA-ALB	5	4	0	0	7	5	8	
	AT-361RFA-AWL B	5	4	0	0	3	5	8	
	AT-241RFA-AWL	5	4	0	0	6	2	6	
	AT-241RFA-ALB	5	4	0	0	4	2	6	
	AT-241RFA-ALB	5	4	0	0	2	2	6	
	AT-241RFA-AWL B	5	4	0	0	2	2	6	
	AT-241RFA-AWL B	5	4	0	0	0	2	6	
	AT-241RFA-AWL B	5	4	0	0	2	2	6	

■ AT-361RFA-AWL



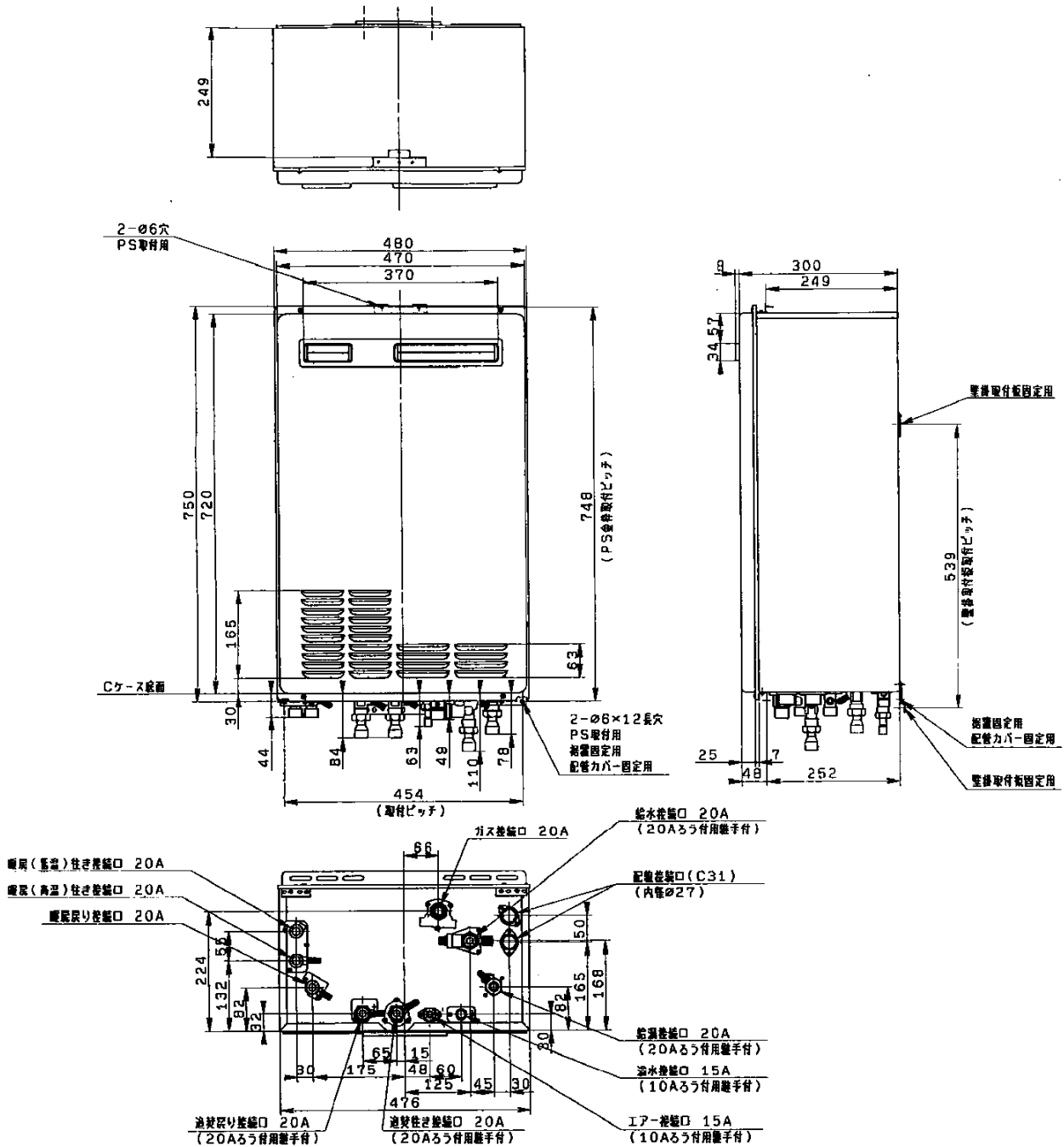
外形寸法図	AT-361RFA-AL	5	4	0	0	5	8	4				
	AT-361RFA-AWL	5	4	0	0	5	8	8				
	AT-361RFA-ALB	5	4	0	0	7	8	6				
	AT-361RFA-AWL B	5	4	0	0	3	8	7				
	AT-241RFA-AL	5	4	0	0	6	6	6				
	AT-241RFA-AWL	5	4	0	0	4	6	6				
	AT-241RFA-ALB	5	4	0	0	2	6	7				
	AT-241RFA-AWL B	5	4	0	0	2	6	8				
01091												

■ AT-361RFA-ALB



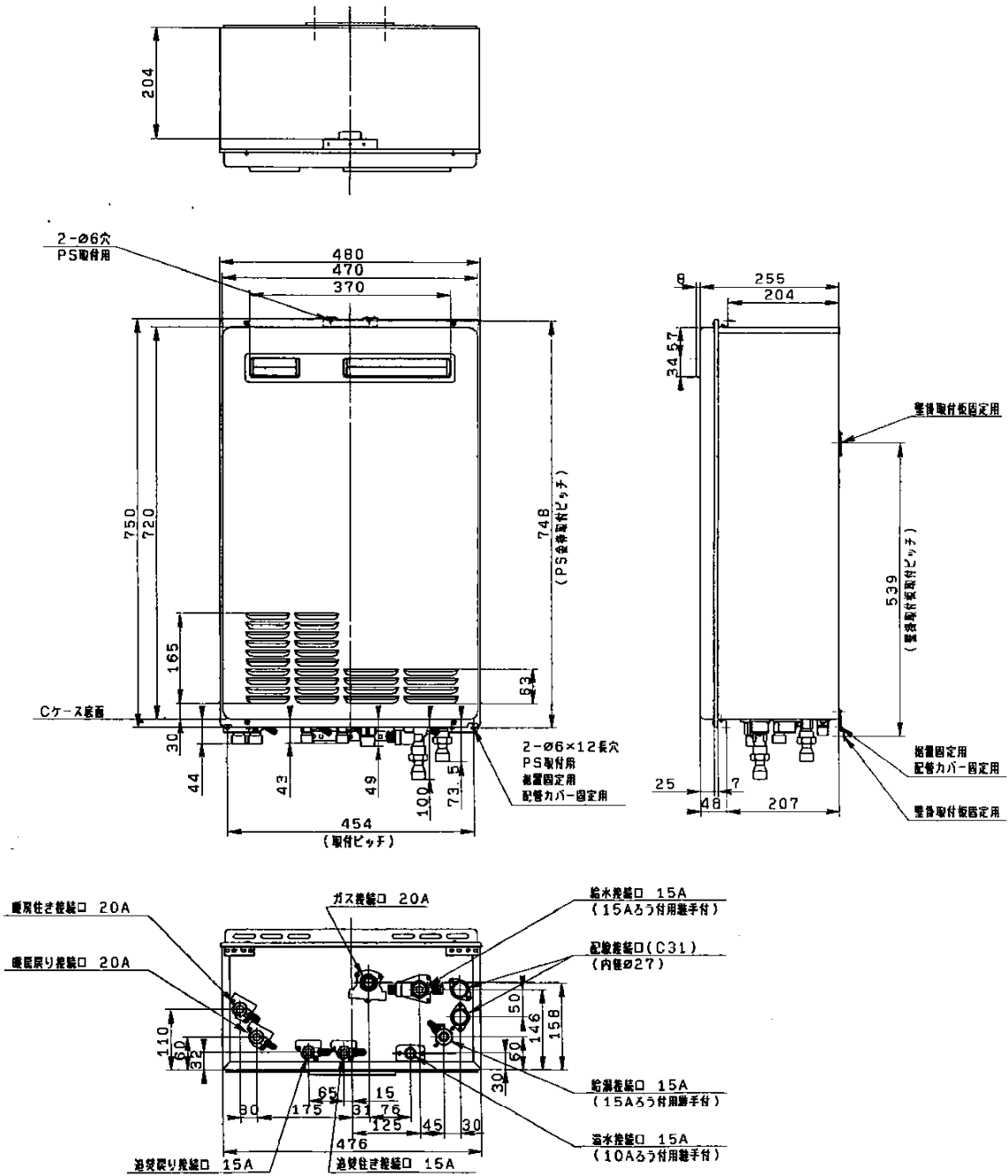
外形寸法図	AT-361RFA-AL	5	4	0	0	5	8	4	01101
	AT-361RFA-AWL	5	4	0	5	5	8	6	
	AT-361RFA-ALB	5	4	0	7	5	8	5	
	AT-361RFA-AWLB	5	4	0	3	5	8	7	
	AT-241RFA-AL	5	4	0	6	2	6	5	
	AT-241RFA-AWL	5	4	0	4	2	6	7	
	AT-241RFA-ALB	5	4	0	2	2	6	7	
	AT-241RFA-AWLB	5	4	0	0	2	6	8	

■ AT-361RFA-AWLB



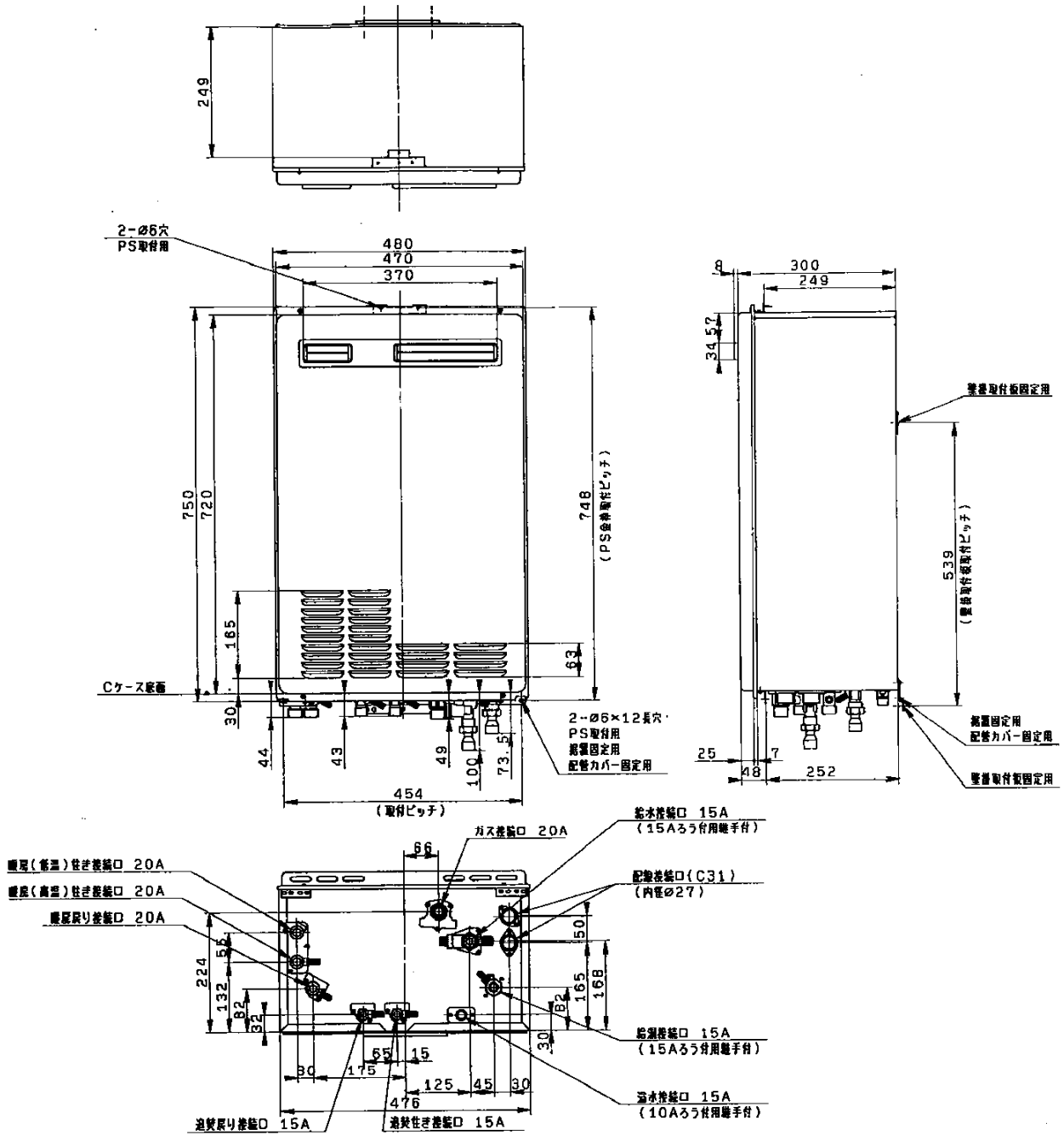
外形寸法図	AT-361RFA-AL	5	4	0	0	5	8	4	01111	
	AT-361RFA-AWL	5	4	0	5	5	8	6		
	AT-361RFA-ALB	5	4	0	7	5	8	5		
	AT-361RFA-AWLB	5	4	0	3	5	8	7		
	AT-241RFA-AL	5	4	0	6	5	6	5		
	AT-241RFA-AWL	5	4	0	2	5	6	6		
	AT-241RFA-ALB	5	4	0	4	5	6	7		
	AT-241RFA-AWLB	5	4	0	2	5	6	8		
			5	4	0	0	2	6		

■ AT-241RFA-AL



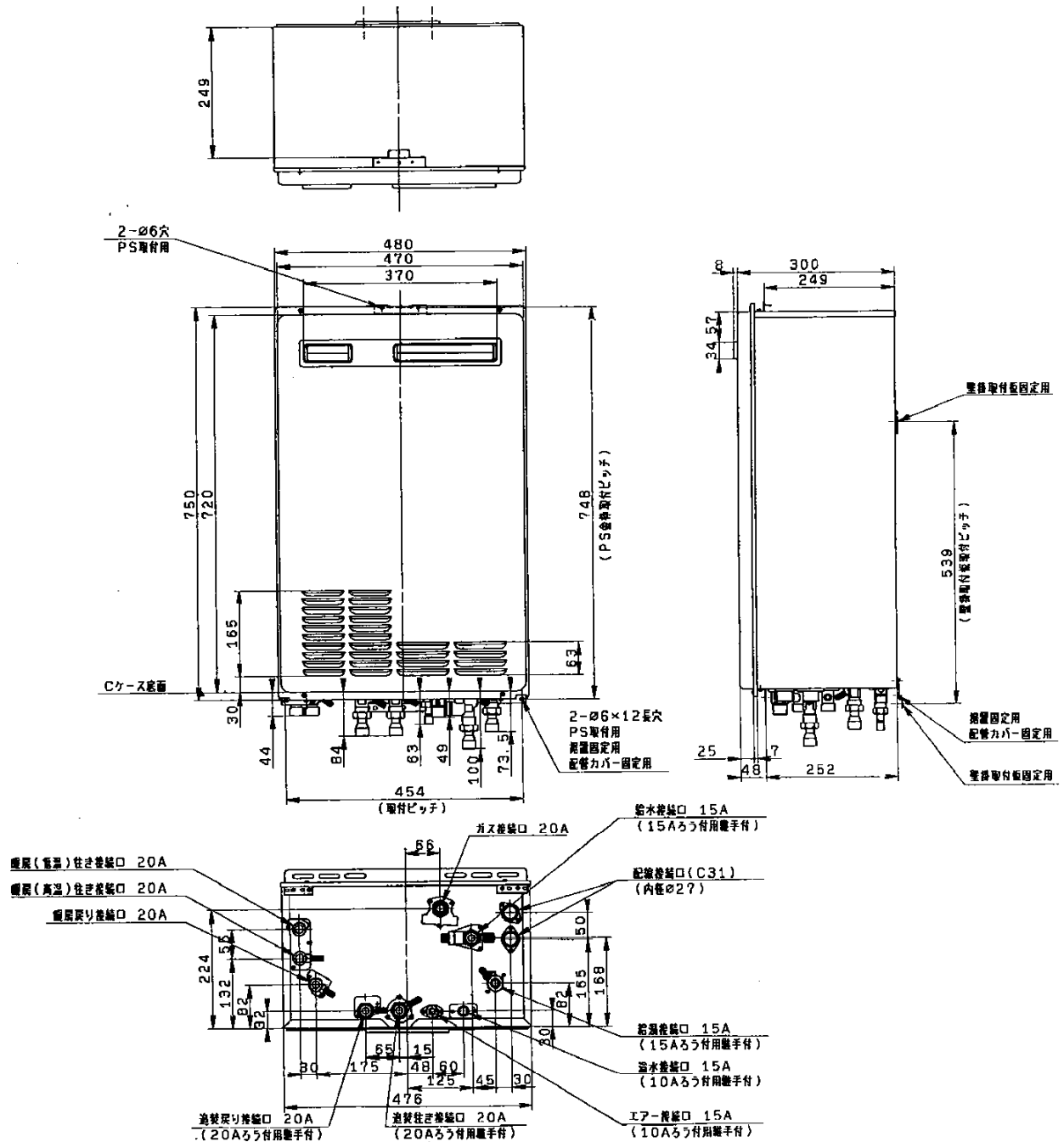
外形寸法図	AT-361RFA-AL	5	4	0	0	5	8	4	01121
	AT-361RFA-AWL	5	4	0	5	5	8	6	
	AT-361RFA-ALB	5	4	0	7	5	8	5	
	AT-361RFA-AWLB	5	4	0	3	5	8	7	
	AT-241RFA-AL	5	4	0	6	2	6	5	
	AT-241RFA-AWL	5	4	0	4	2	6	6	
	AT-241RFA-ALB	5	4	0	2	2	6	7	
AT-241RFA-AWLB	5	4	0	0	2	6	8		

■ AT-241RFA-AWL



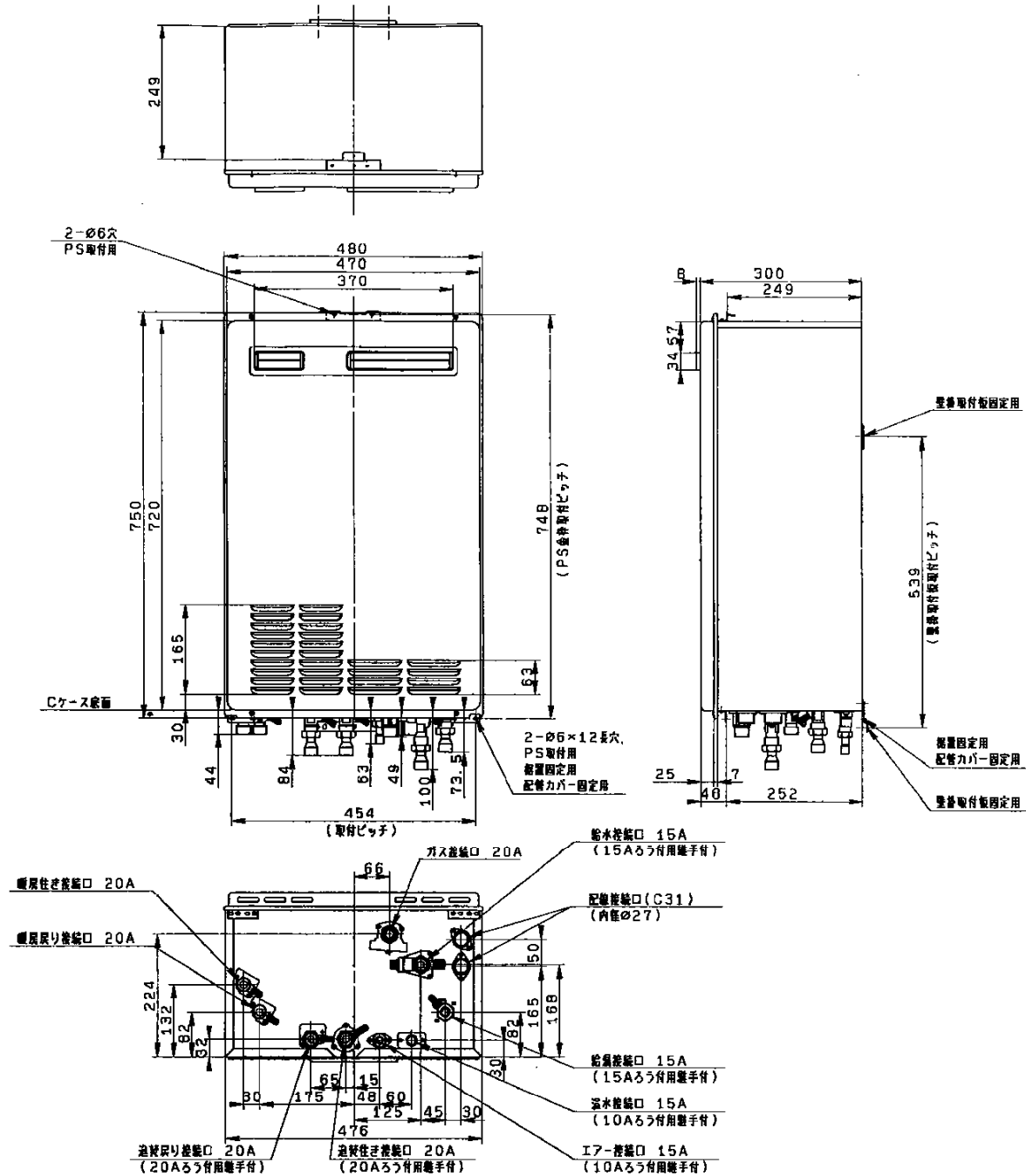
外形寸法図	AT-361RFA-AL	5	4	0	0	5	8	4												
	AT-361RFA-AWL	5	4	0	0	5	8	4												
	AT-361RFA-ALB	5	4	0	7	5	8	5												
	AT-361RFA-AWLB	5	4	0	3	5	8	7												
	AT-241RFA-AL	5	4	0	6	2	6	6												
	AT-241RFA-AWL	5	4	0	4	2	6	6												
	AT-241RFA-ALB	5	4	0	2	2	6	7												
	AT-241RFA-AWLB	5	4	0	0	2	6	8												
																				01131

■ AT-241RFA-ALB



外形寸法図	AT-361RFA-AL	5	4	0	0	5	8	4	01141
	AT-361RFA-AWL	5	4	0	5	5	8	6	
	AT-361RFA-ALB	5	4	0	7	5	8	8	
	AT-361RFA-AWLB	5	4	0	3	5	8	5	
	AT-241RFA-AL	5	4	0	6	2	6	5	
	AT-241RFA-AWL	5	4	0	4	2	6	7	
	AT-241RFA-ALB	5	4	0	2	2	6	6	
	AT-241RFA-AWLB	5	4	0	2	2	6	8	

■ AT-241RFA-AWLB

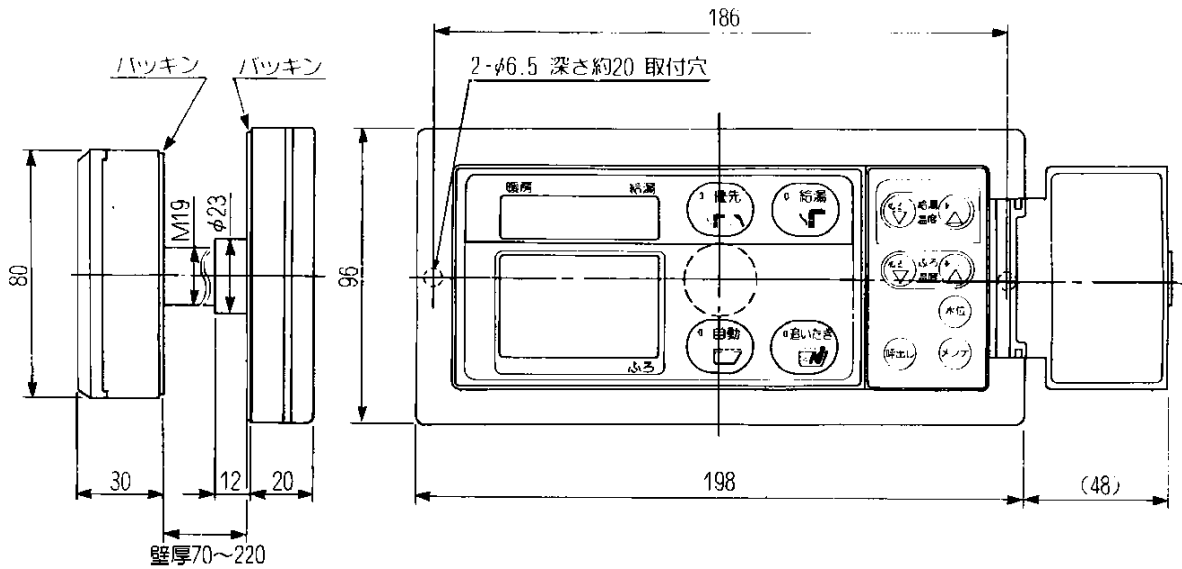


外形寸法図	AT-361RFA-AL	5	4	0	0	5	8	4	01151
	AT-361RFA-AWL	5	4	0	5	5	8	6	
	AT-361RFA-ALB	5	4	0	7	5	8	5	
	AT-361RFA-AWLB	5	4	0	3	5	8	7	
	AT-241RFA-AL	5	4	0	6	2	6	5	
	AT-241RFA-AWL	5	4	0	4	2	6	7	
	AT-241RFA-ALB	5	4	0	2	2	6	7	
	AT-241RFA-AWLB	5	4	0	0	2	6	8	

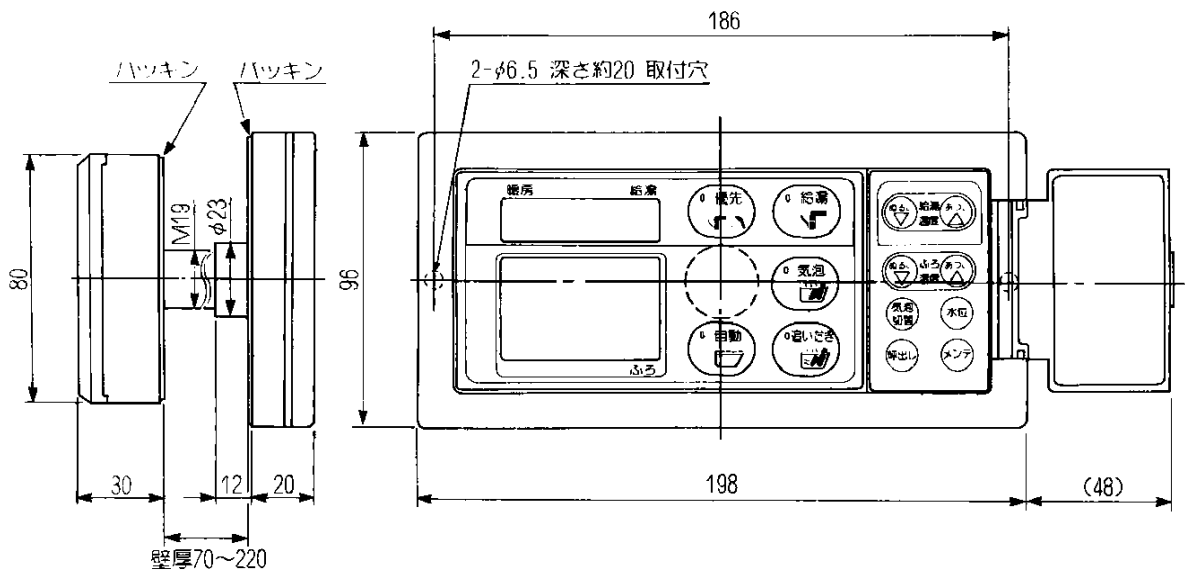
■ 風呂リモコン (付属品)

(単位: mm)

標準タイプ



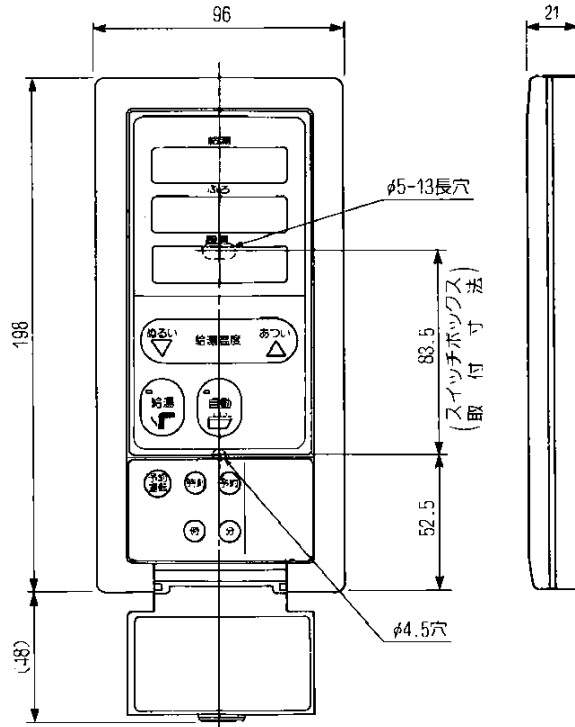
気泡タイプ



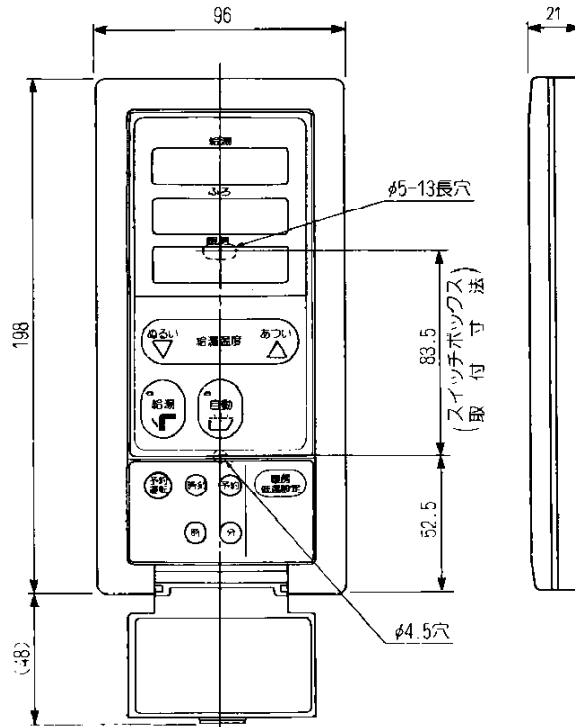
外形寸法図	AT-361RFA-AL	5	4	0	0	5	8	4											
	AT-361RFA-AWL	5	4	0	0	5	8	4											
	AT-361RFA-ALB	5	4	0	0	7	5	8											
	AT-361RFA-AWL B	5	4	0	0	3	5	8											
	AT-241RFA-AL	5	4	0	0	6	2	6											
	AT-241RFA-AWL	5	4	0	0	4	2	6											
	AT-241RFA-ALB	5	4	0	0	2	2	6											
	AT-241RFA-AWL B	5	4	0	0	0	2	6											
													0	1	1	6	1		

■台所リモコン (別売部品)

標準タイプ

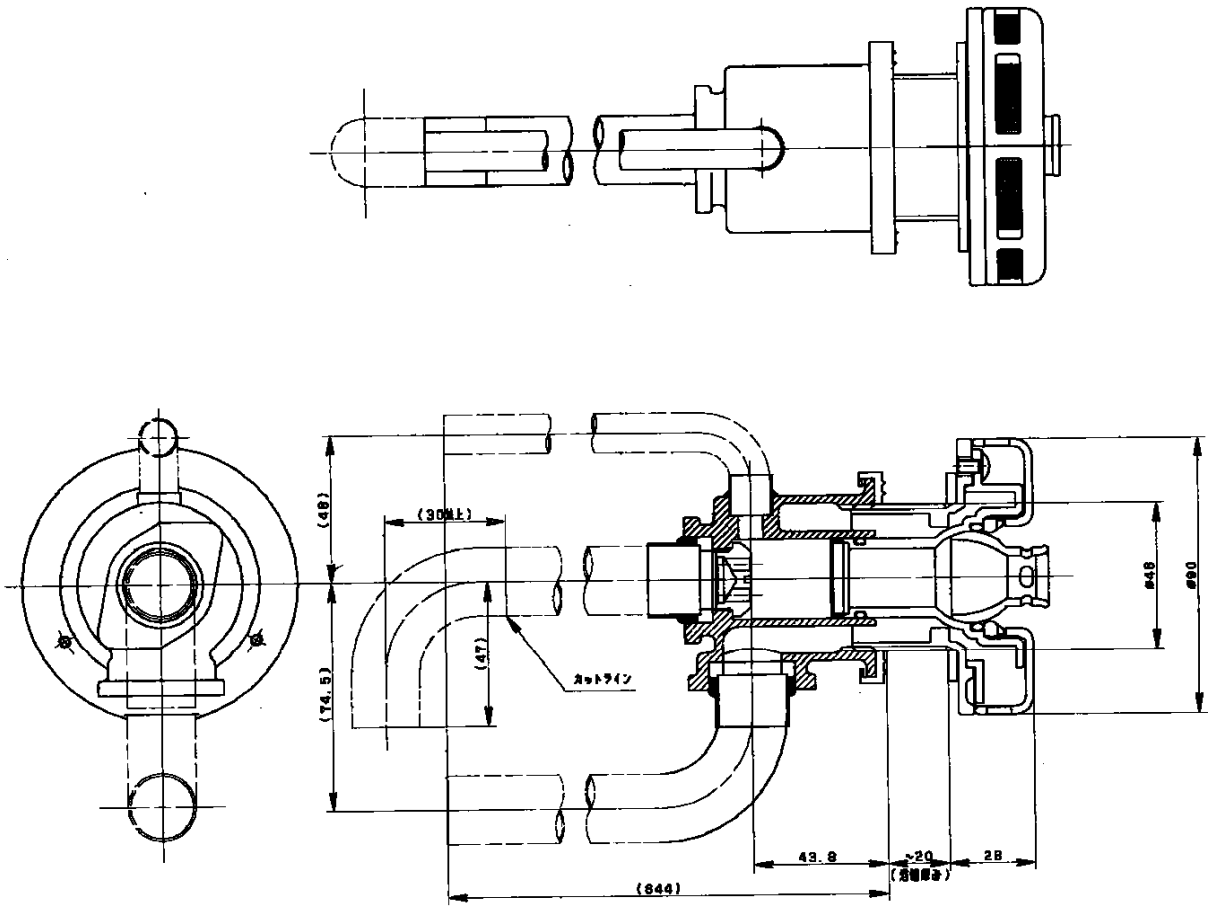


2温度タイプ



外形寸法図	AT-361RFA-AL	5400584	00584	584	4	01171
	AT-361RFA-AWL	5400584	00584	584	4	
	AT-361RFA-ALB	5400584	00584	584	4	
	AT-361RFA-AWLB	5400584	00584	584	4	
	AT-241RFA-AL	5400426	00426	426	4	
	AT-241RFA-AWL	5400426	00426	426	4	
	AT-241RFA-ALB	5400426	00426	426	4	
	AT-241RFA-AWLB	5400426	00426	426	4	

■気泡用風呂アダプター（別売部品）



浴槽穴開け径φ50（1個所）