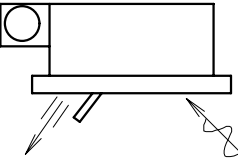


浴室暖房乾燥機

ABD-3310ACSK

項目		内容		
名称	品名	浴室暖房乾燥機		
	型式	ABD-3310ACSK		
基本仕様	暖房能力 (kW)		強: 3.26 (2.0L/min) 急速: 4.10 (2.0L/min)	
	設置方式		天井カセット形	
	天井開口寸法 (mm)		430x560	
	天井有効高さ (mm)		250以上	
	吹出方向 ≡→ 空気循環方式 吸込方向 ↘→			
	フロントパネル寸法 (mm)		高さ45x幅590x奥行505	
	フロントパネル質量 (kg)		1.5	
	本体寸法 (mm)		高さ235x幅470x奥行578 (フランジ含まず) ※排気方向逆時 高さ239.5	
	本体質量 (kg)		循環部: 8.5 換気部: 2.2	
	接続	電源	単相100V 50/60Hz共用 端子台接続	
		換気	φ100ダクト接続	
		温水	CHジョイント	
	送風機	循環	型式・台数	シロッコファン・2台 (モーターは1台)
			電動機	型式 DCブラシレスモーター
			定格出力 (W)	39
		換気	型式・台数	シロッコファン・1台
			電動機	型式 コンデンサー誘導モーター
			定格出力 (W)	6
	接続配線		インテリジェント信号線2心またはE-CON2心	
エアフィルター		ポリプロピレン樹脂・ポリプロピレン樹脂網		
フロントパネル色		3.2Y 8.9/0.6		
定格温水流量 (L/min)		2.0		
熱交換器型式	温水	プレートフィン形強制通風式		
温水損失水頭 (kPa)		13.2 (2.0L/min)		
PT相当長 (m)		3.4		
保有水量 (L)		0.52		
待機時消費電力 (W)		0.6以下		

名称		品番	
浴室暖房乾燥機		ABD-3310ACSK	
作成年月日	10.11.12	尺度図面	改訂NO.
改訂年月日		Free整理番号	0
パナソニック株式会社			

項目		内容				
暖房	運転制御仕様	吹出位置		下吹出し		
		風向調節		6段階またはオート		
		モード設定		急速・強・弱（循環）		
		吹出温度（K）		49（RT20℃）（急速運転）		
		風量 （m <sup>3</sup> /h）	急速	循環：300		
			強	循環：225		
			弱	循環：175		
		騒音値 （dB）	急速	49		
			強	43		
			弱	38		
		消費電力 （W）	急速	38		
強	22					
弱	16					
定格温水流量		2.0L/min				
温水開閉弁		熱動弁				
乾燥	運転制御仕様	吹出位置		下吹出し		
		風向調節		6段階またはオート（6段階はステップスイングのみで固定はなし）		
		モード設定		強・弱・エコ		
		吹出温度（K）		49（RT20℃）（強運転）		
		風量 （m <sup>3</sup> /h）	強	循環：300 #換気：90/90（80Pa時）		
			弱	循環：175 #換気：90/90（80Pa時）		
			エコ	送風	循環：300 #換気：90/90（80Pa時）	
				温風	循環：300 #換気：90/90（80Pa時）	
		騒音値 （dB）	強	#50/50		
			弱	#42/42		
			エコ	送風	#50/50	
温風	#50/50					
消費電力 （W）	強	#57/58				
	弱	#36/36				
	エコ	送風	#54/55			
		温風	#57/58			
温水開閉弁		熱動弁				
換気	運転制御仕様	モード設定		強・弱（換気）		
		風量・風量分配 （m <sup>3</sup> /h）	強	#90（80Pa時）/90（80Pa時）		
			弱	#50（24.5Pa時）/50（24.5Pa時）		
		騒音値 （dB）	強	#38/37		
			弱	#24/24		
消費電力 （W）	強	#20/20.5（0Pa時）				
	弱	#15/14（0Pa時）				

※エコ乾燥運転は、運転開始時は送風運転ですが、運転終了までの約10分～1時間40分は、温風運転を行います。

#印の特性値は50Hz/60Hzの順で記載しています。

名称		品番	
浴室暖房乾燥機		ABD-3310ACSK	
作成年月日	10.11.12	尺度図面	改訂NO.
改訂年月日		Free整理番号	0
パナソニック株式会社			

項 目		内 容	
涼風 制御 仕様	運転制御仕様	吹出位置	下吹出し
		風向調節	6段階またはオート
		モード設定	-
		風量 (m <sup>3</sup> /h)	循環：225 #換気：90/90 (80Pa時)
		騒音値 (dB)	#44/44
	消費電力 (W)	#38/38.5	
制 御	リモコン	方式	ワイヤードリモコン (DC7~9V 5心)
		同梱	同梱 (5mタイプ)、脱衣室用10mタイプは別売
	タイマー	切タイマー (暖房・乾燥 (強・弱) : 6時間、涼風・換気 : 12時間) タイマー設定 (エコ乾燥 : 6~8時間 (30分ごと))	
安 全 装 置 仕 様	冷風防止装置	暖房時、温水入口サーミスタ約4.7℃以下かつ吸込温度サーミスタ約2.6℃以下で循環ファン停止	
	凍結予防装置	温水入口サーミスタ約8℃以下で熱動弁開	
	過熱防止装置 暖房 乾燥	吸込温度サーミスタ約4.8℃以上で熱動弁閉・E-CON OFF/約4.6℃以下で復帰	
	停電安全装置	電子制御装置による瞬時停電保護	
そ の 他	電源周波数転換方法	50/60Hz 共用	
	インテリジェント通信	第5 (Ver 5.1) 版 (自動試運転機能付き)	
	出力仕様	その他の運動機器出力 -	
	付属部品	フロントパネル (1)、フロントパネル取付用ねじ (4) 脱衣室リモコン (1)、脱衣室リモコンコード (5m)、脱衣室リモコン取付用ねじ (4) 換気ボックス取り付けねじ (2)、防振ゴム (上用4、下用4) 取扱説明書 (保証書付き) (1)、工事説明書 (1)、故障診断シート (1)	
	備考	-	
	乾燥時間	強 : 54分	
	衣類乾燥	<p>乾燥時間性能における注意</p> <ol style="list-style-type: none"> <li>被乾燥物の種類により乾燥時間は異なります。</li> <li>外気温度・外気湿度により乾燥時間は異なります。</li> <li>乾燥室の容積の大小により乾燥時間は異なります。</li> <li>被乾燥物の並べ方により乾燥時間は異なります。</li> </ol> <p>&lt;条件&gt;</p> <ul style="list-style-type: none"> <li>洗濯物 B L 試験布 (2kg)</li> <li>性能 : 強運転時</li> </ul> <p>浴室サイズ 1616UBタイプ (幅1.6m×奥行1.6m×高さ2.15m) 外気温度15℃/外気湿度65% 浴室内が乾燥状態</p>	

※騒音値は当社無響室にて製品中央下1m, 水平方向1mの位置で測定した数値です。

(吸込み、吹出しダクトにはφ100VUダクト2mを接続)

※エコ乾燥運転は、運転開始時は送風運転ですが、運転終了までの約10分~1時間40分は、温風運転を行います。

※エコ乾燥運転のタイマーは設定可能な時間です。浴室内の温度により設定した時間より早く運転停止する場合があります。

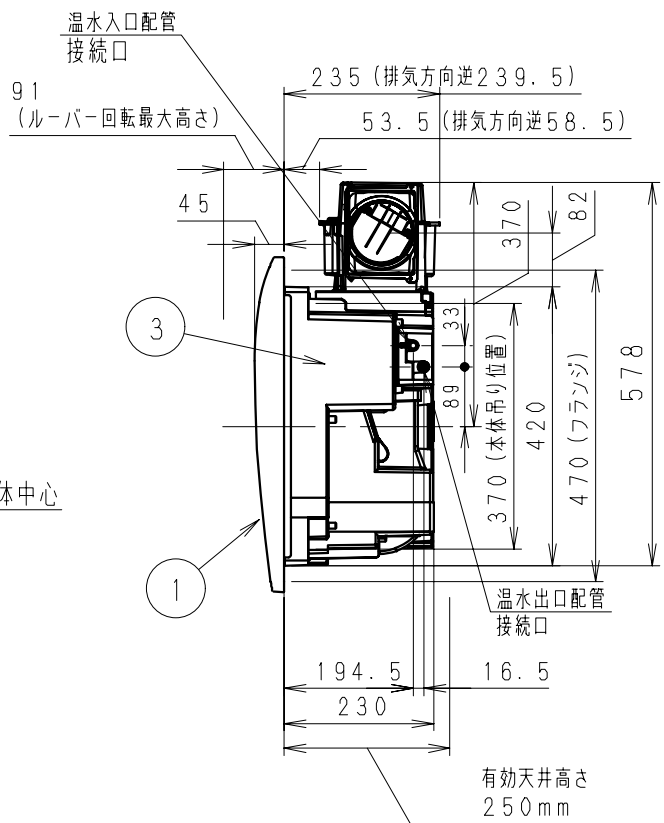
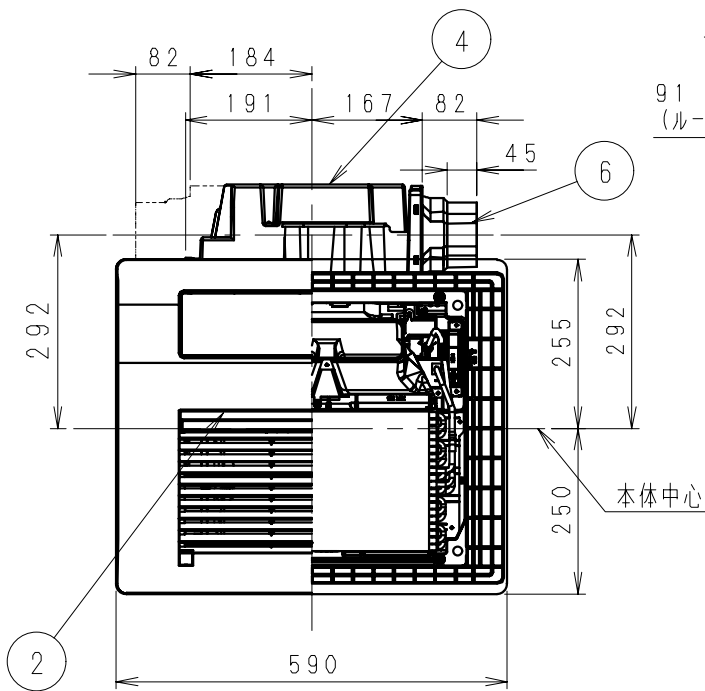
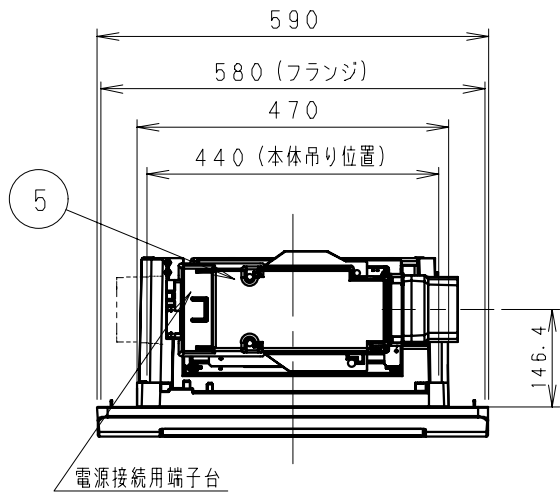
#印の特性値は50Hz/60Hzの順で記載しています。

名 称		品 番	
浴室暖房乾燥機		ABD-3310ACSK	
作成年月日	10.11.12	尺 度 図 面	改訂NO.
改訂年月日	Free	整理番号	0
パナソニック株式会社			

外形寸法図  
本体

天井開口寸法 430 × 560

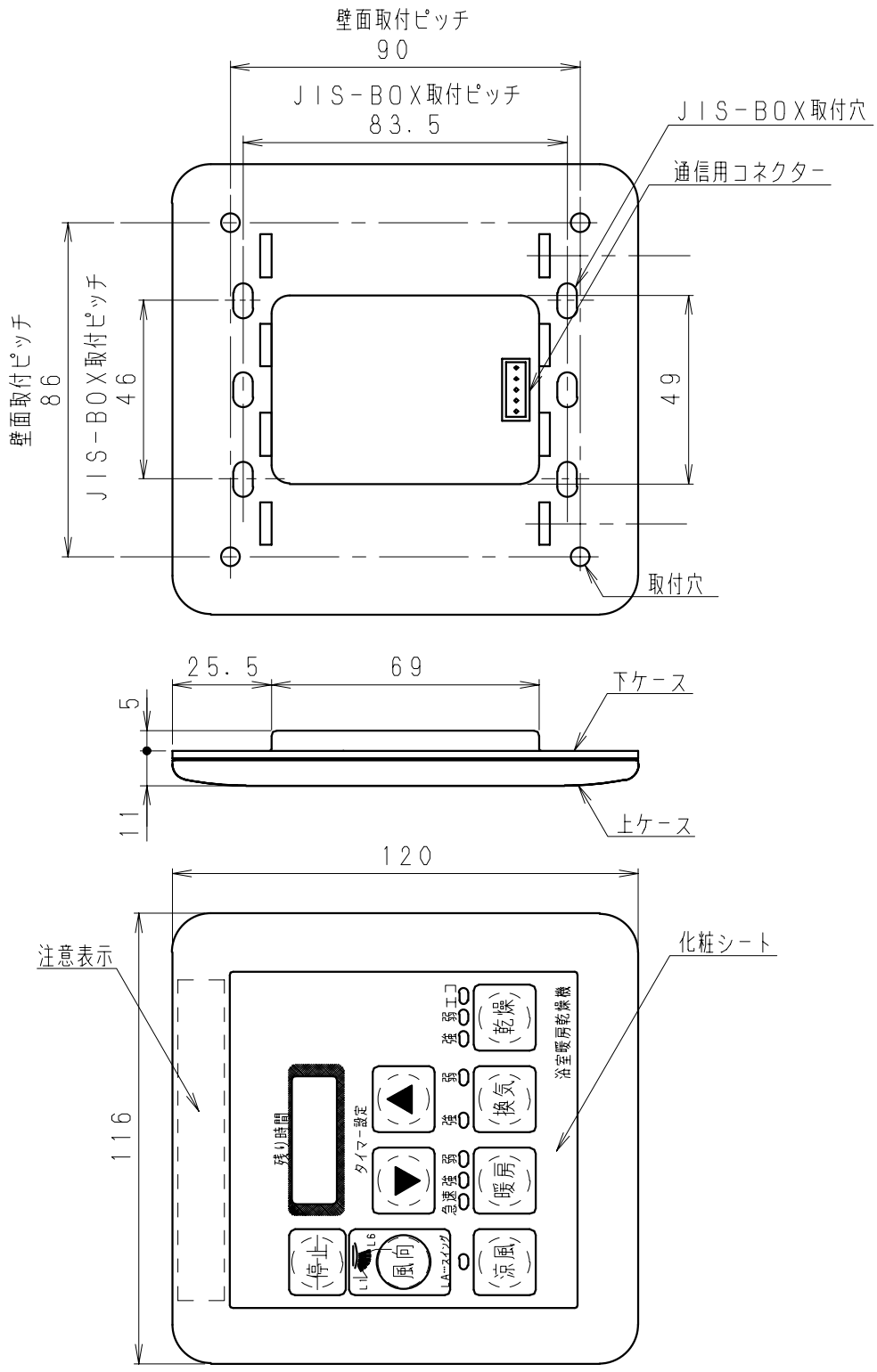
天井有効寸法 250 mm



番号	部品名	番号	部品名
①	フロントパネル	④	換気ボックス
②	エアフィルター	⑤	電源カバー
③	本体	⑥	排気アダプター(φ100ダクト用)

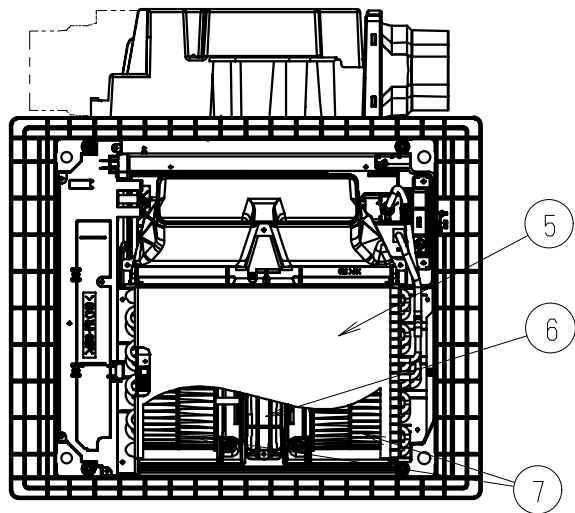
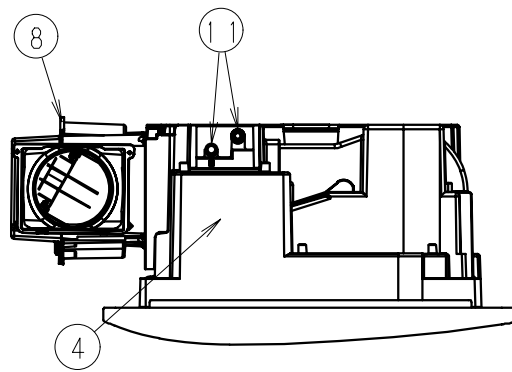
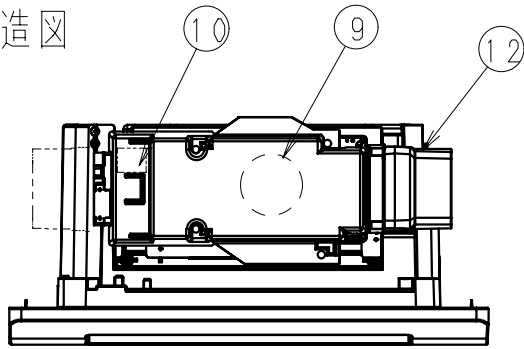
名称		品番	
浴室暖房乾燥機		ABD-3310ACSK	
作成年月日	10.11.12	図面整理番号	改訂NO 0
改訂年月日			
パナソニック株式会社			

外形寸法図  
リモコン

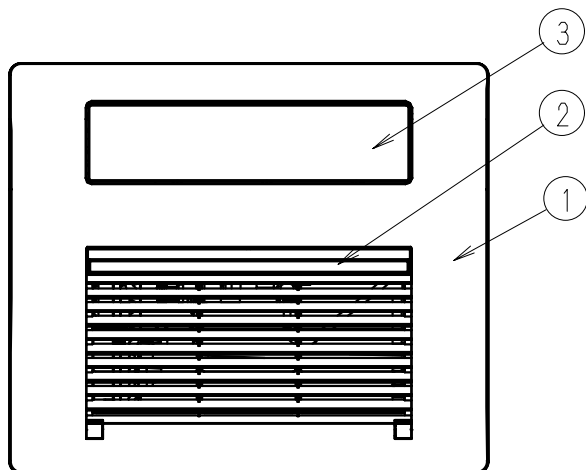


名称		品番	
浴室暖房乾燥機		ABD-3310ACSK	
作成年月日	10.11.12	図面整理番号	改訂NO.
改訂年月日			0
パナソニック株式会社			

構造図

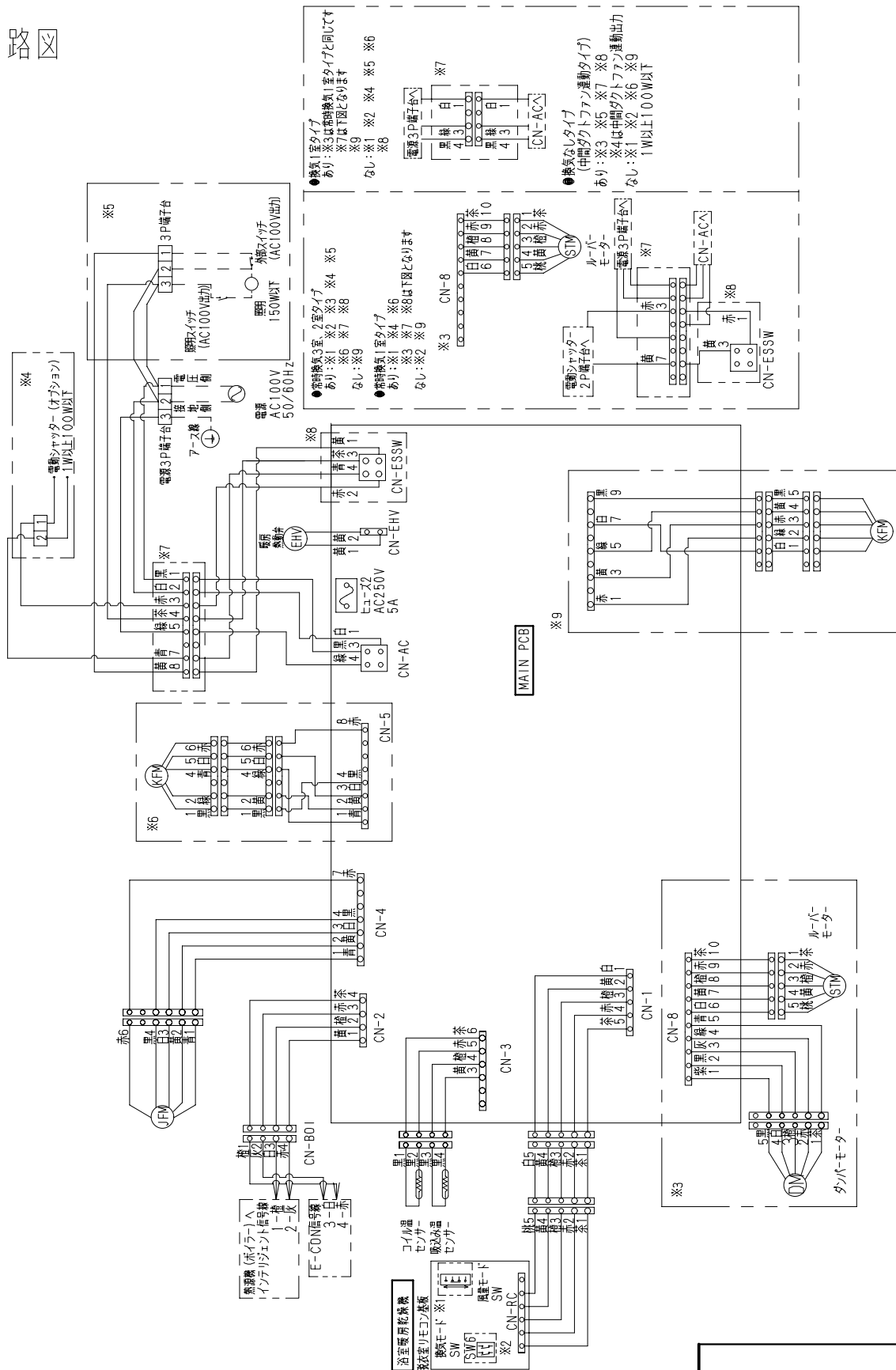


番号	部品名	備考
①	フロントパネル	
②	エアフィルター	
③	ルーバー	
④	本体フレーム	
⑤	熱交換器	
⑥	循環ファンモーター	
⑦	ファン	
⑧	換気ボックス	
⑨	換気ファンモーター	
⑩	電源端子台	
⑪	温水配管接続口	
⑫	排気アダプター	



名 称		品 番	
浴室暖房乾燥機		ABD-3310ACSK	
作成年月日	10. 11. 12	図面整理番号	改訂NO
改訂年月日			0
パナソニック株式会社			

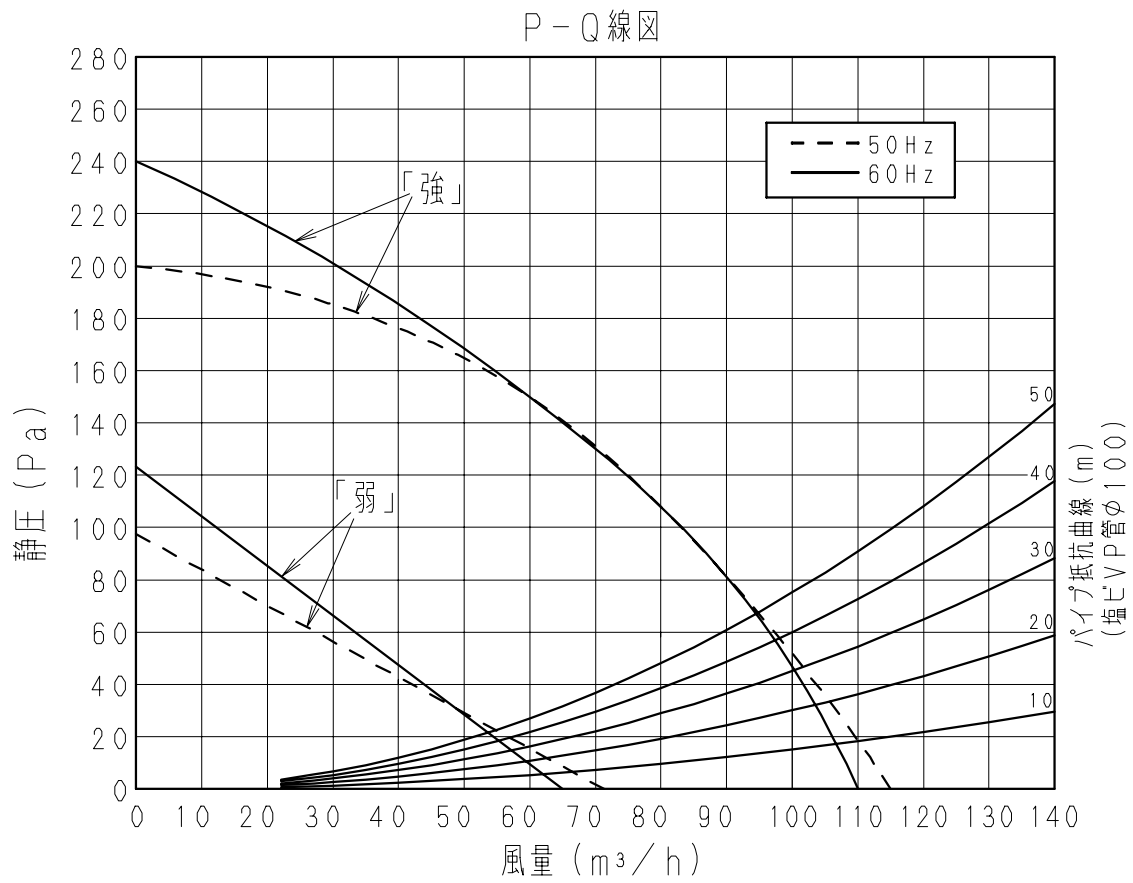
回路図



名称		品番	
浴室暖房乾燥機		ABD-3310ACSK-J3	ABD-3310ACSK-J2
作成年月日	10. 11. 12	ABD-3310ACSK	ABD-3310CCSK-J3
改訂年月日	10. 12. 15	ABD-3310CCSK-J2	ABD-3310CCS
図面整理番号			改訂NO
			1



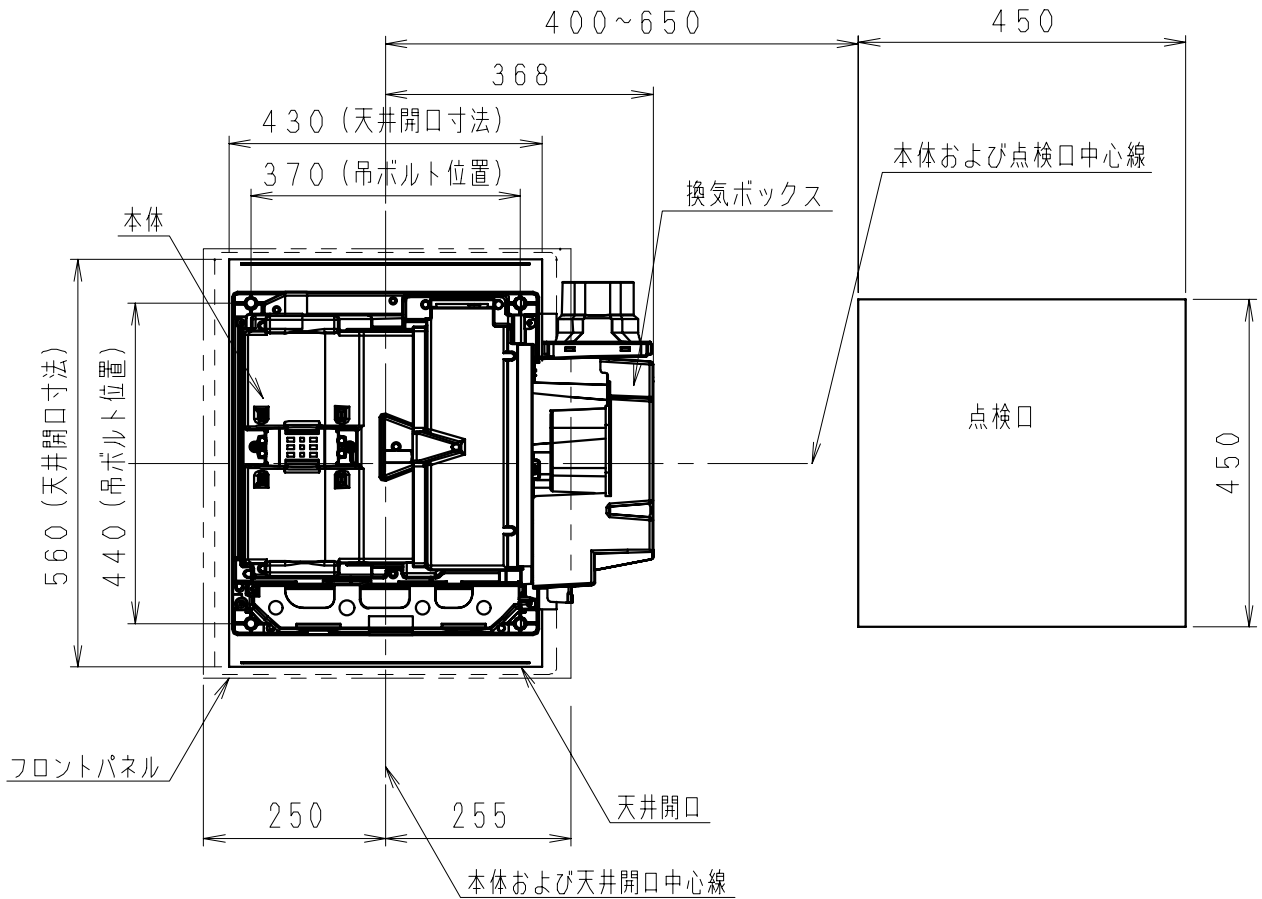
# 換気「強」・「弱」の風量特性



名 称		品 番	
浴室暖房乾燥機		ABD-3310ACSK	
作成年月日	10. 11. 12	図面整理番号	改訂NO.
改訂年月日			0
パナソニック株式会社			

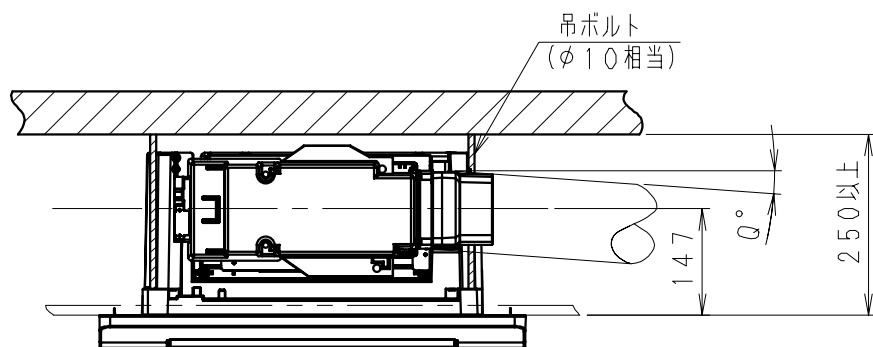
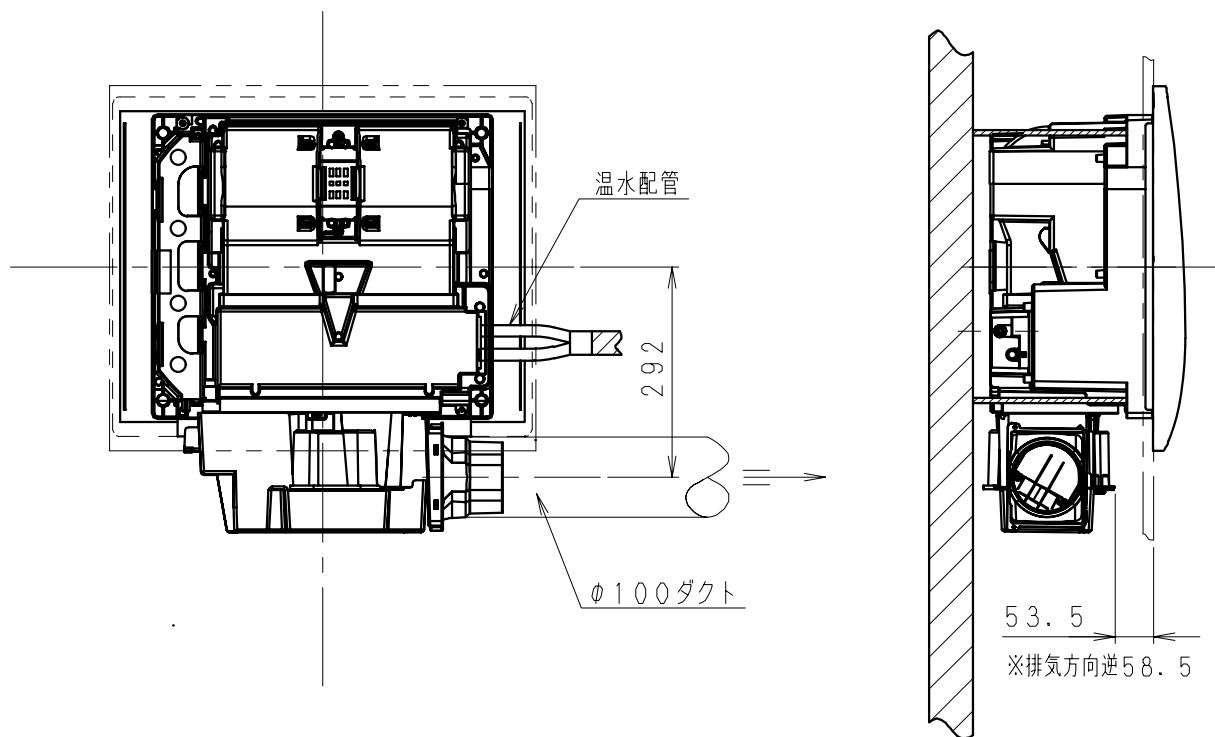
# 天井開口寸法図と吊ボルト位置寸法図

天井開口寸法 430×560



名称		品番	
浴室暖房乾燥機		ABD-3310ACSK	
作成年月日	10.11.12	尺度図面	改訂NO.
改訂年月日		Free整理番号	0
パナソニック株式会社			

# 建物との取合



- ・本図は出荷時のダクト方向を示します。換気ボックスの組み替えにより吹出口の方向を変更できます。
- ・ダクト配管は傾斜角度 ( $Q = 1/100 \sim 1/50$ ) をつけるよう考慮してください。

名 称		品 番	
浴室暖房乾燥機		ABD-3310ACSK	
作成年月日	10. 11. 12	図面整理番号	改訂N.O.
改訂年月日			0
パナソニック株式会社			

## 注意事項

### ○屋外の換気口（フード）について

屋外の換気口（フード）は、浴室用のものをお使いください。  
 また、防虫網など目詰まりしやすい換気口（フード）の使用は極力控えてください。  
 どうしても使用する場合は、定期的に防虫網等換気口（フード）の掃除が必要です。  
 掃除ができるように配慮してください。

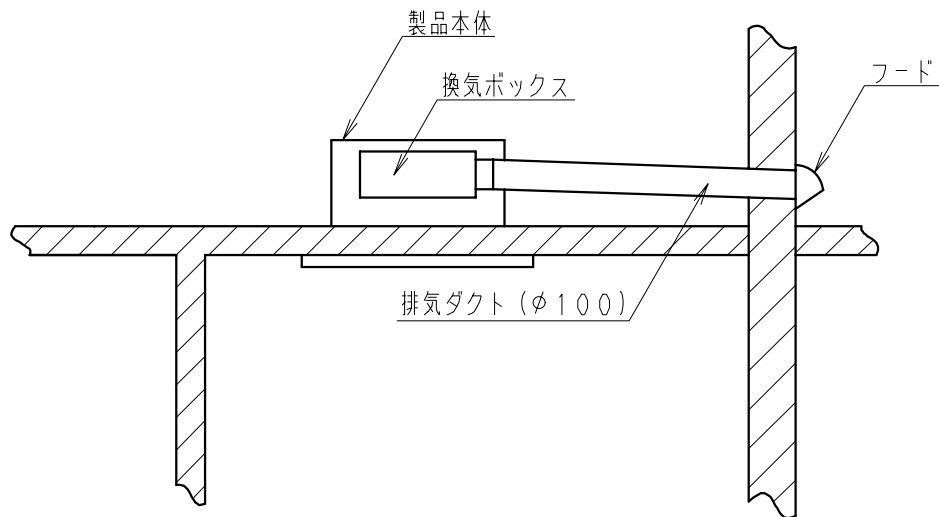
※換気口が目詰まりすると騒音が大きくなり、風量不足の原因となります。

参考：パナソニック エコシステムズ(株)製 FY-MFX043、FY-MCX042（防虫網なし）

### ○排気ダクトについて

排気ダクトは、できる限り最小限の曲げ回数、長さにしてください。  
 多数回の曲げ、極端な曲げ、吹出口すぐでの曲げ、接続ダクト径を小さくするような工事はしないでください。  
 騒音増加・風量低下の原因となります。

〈取付けイメージ図〉



名 称		品 番	
浴室暖房乾燥機		ABD-3310ACSK-J ABD-3310ACSK	
作成年月日	10. 11. 12	図面整理番号	改訂N.D.
改訂年月日			0
パナソニック株式会社			