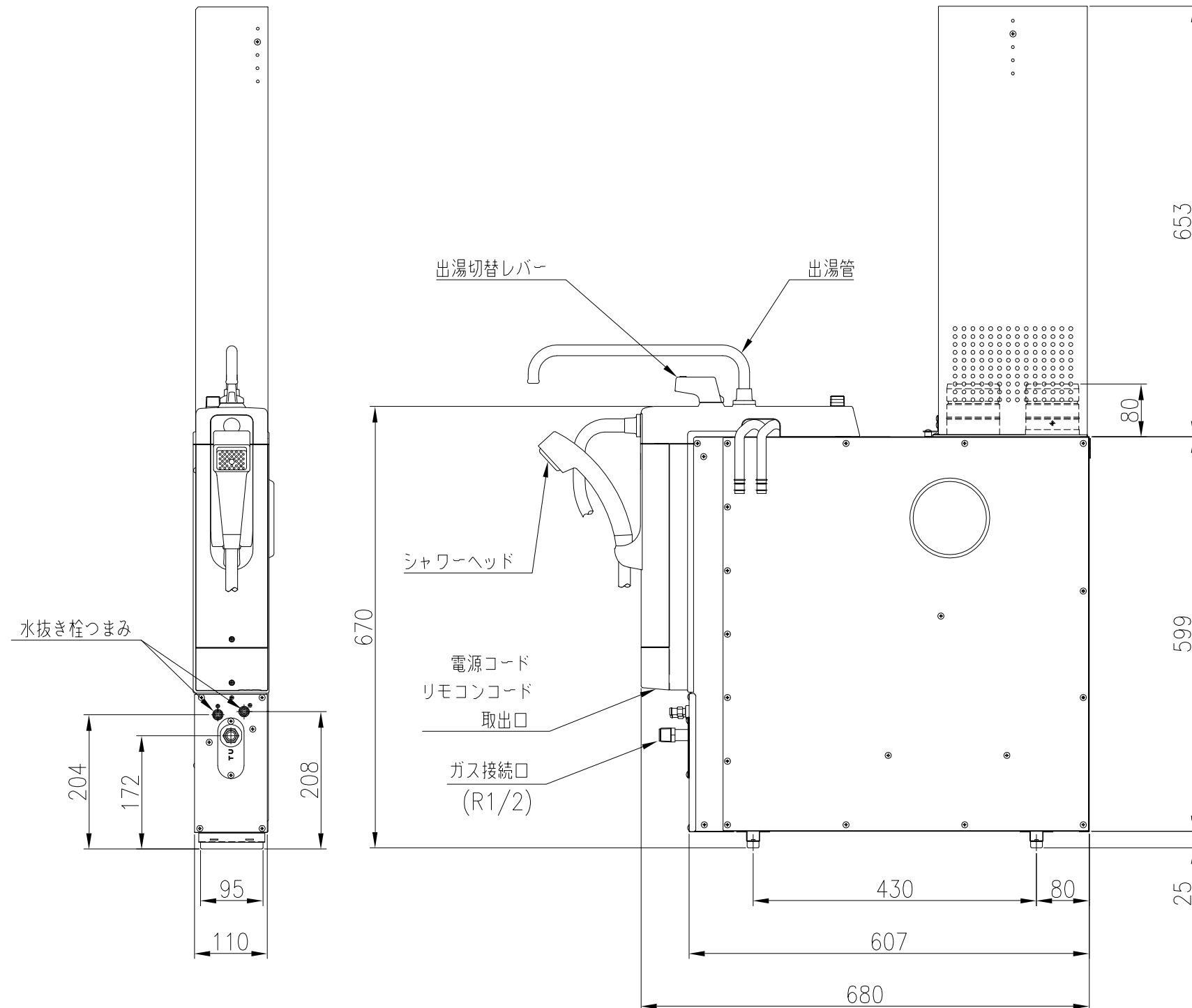
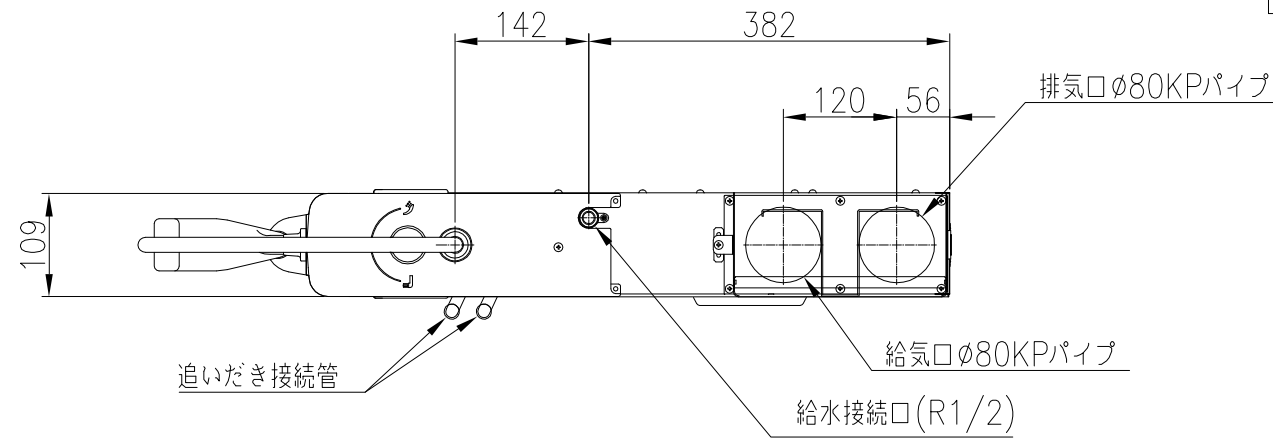


[単位：mm]



名称	ガスふろ給湯器	
商品名	KG-708FFSA-G	
型式名	SR-862FFS-SAB	
設置方式	浴室内据置設置型	
給排気方式	強制給排気方式	
外形寸法(mm)	高さ670×幅110×奥行680	
質量(kg)	27.0(本体)	
※ガス消費量(kW)	同時給湯	30.0(25,750kcal/h)
	給湯	19.1(16,400kcal/h)
	ふろ	13.9(12,000kcal/h)
適応ガス種	13A・12A	
※エネルギー消費効率(%)	給湯・お湯	80.0(給湯)・72.0(お湯)
	お湯	72.0(お湯)
※給湯能力	8.5号～3号	
給湯・お湯	給湯時最大出湯量(L/min)	12
	給湯温度調節	37～48,50,60℃(14段階)
	自動お湯	温度調節 37～48℃(12段階)
	お湯	水位(量)調節 12段階 80～300L(20L毎)
	お湯	最大出湯量(L/min) 16
	お湯	最低作動流量(L/min) 2.7
※能力 kW(kcal/h)	最低作動水圧(kPa)	10(0.1kgf/cm ²)
	※能力 kW(kcal/h)	8.14(7000)
	方式	強制循環方式
お湯	連続お湯	設定温度まで沸き上げて自動停止(浴室リモコンで1分間のお湯可能)
	温度制御方式	戻り湯温検知(サーミスタ) ON/OFF制御
	お湯	および温度調節範囲 37～48℃(12段階)
	お湯	最低作動水量(L/min) 3.8
点火方式	連続放電ダイレクト着火	
	電源	AC100V(50/60Hz)
消費電力(W)(50/60Hz)	80/90(待機時2.7),凍結予防ヒータ 作動時105	
安全装置	立消え安全装置, 空だき防止装置, 過熱防止装置, 過電流防止装置, 過圧防止安全装置, ファン回転検出装置, 漏電安全装置, 沸騰防止装置, 燃焼異常検知装置	
	凍結予防対策	給湯 凍結予防ヒータ
接続	給湯	凍結予防ヒータ
	給水	15A(R1/2)
	給湯	—
付属品	お湯	φ13mm循環ホース接続(2m)
	ガス	15A(R1/2)TU接続可
主な別売品	取扱説明書(保証書付き), 設置工事説明書, 所有者票, 循環アダプター(2mホース付), ビスセット, 漏電ブレーカー付電源コード, 転倒防止金具, シャワー式, 出湯管一式, 浴室リモコン(リモコン線付), 給排気カバー	
	給排気トップ, 台所リモコン, 壁面スリーブ, φ80各種給気管, φ80各種排気管	

※印は13Aの値です。

分類名称	ガスふろ給湯器	
商品名	KG-708FFSA-G	
東京ガス株式会社		
作成年月	平成21年2月	GASTAR

この仕様は改良のため予告なく変更することがありますのでご了承ください。
製品の設置基準、施工方法等については工事説明書をご覧ください。

●リモコンについては、リモコンの図面をご参照ください。