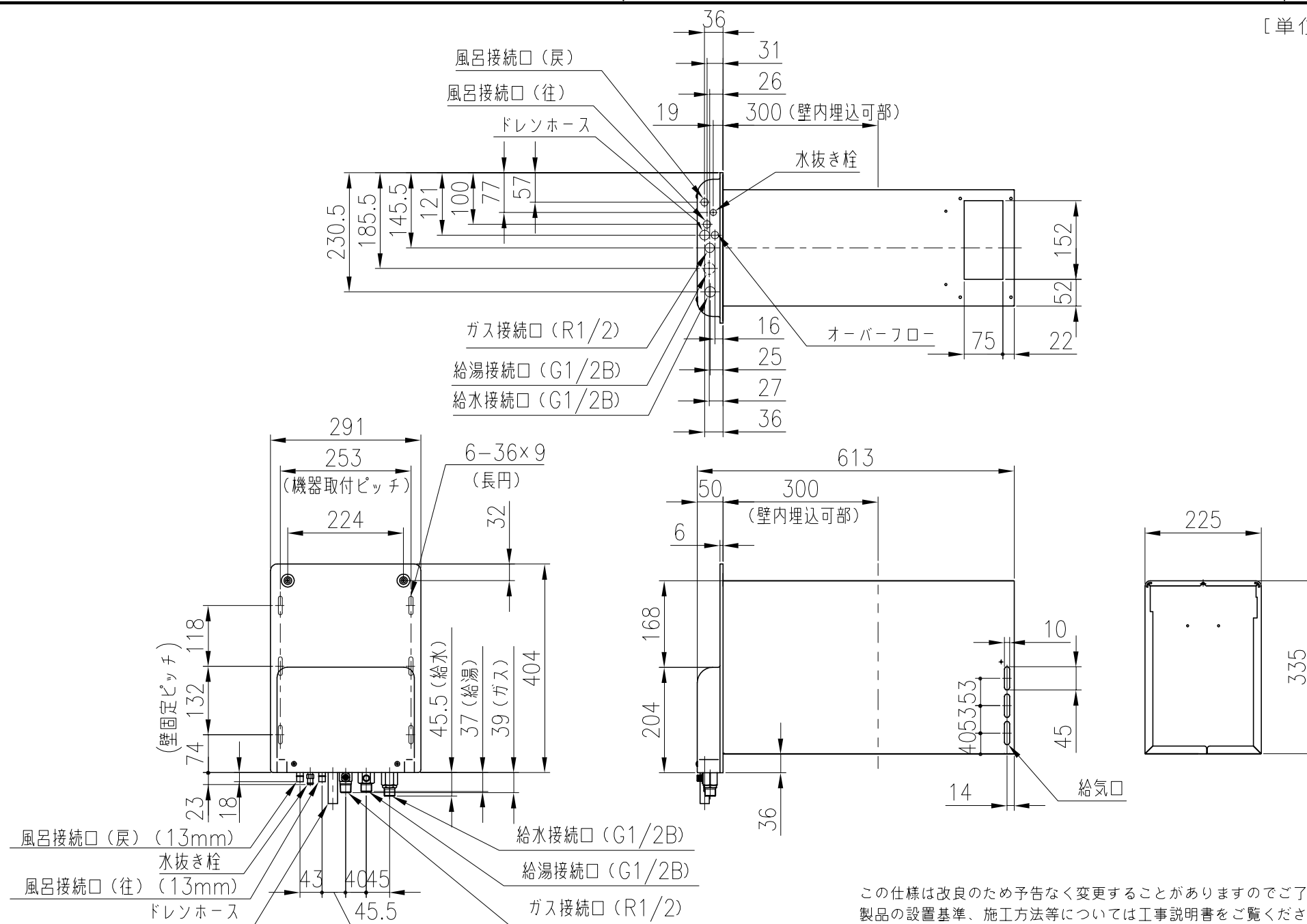


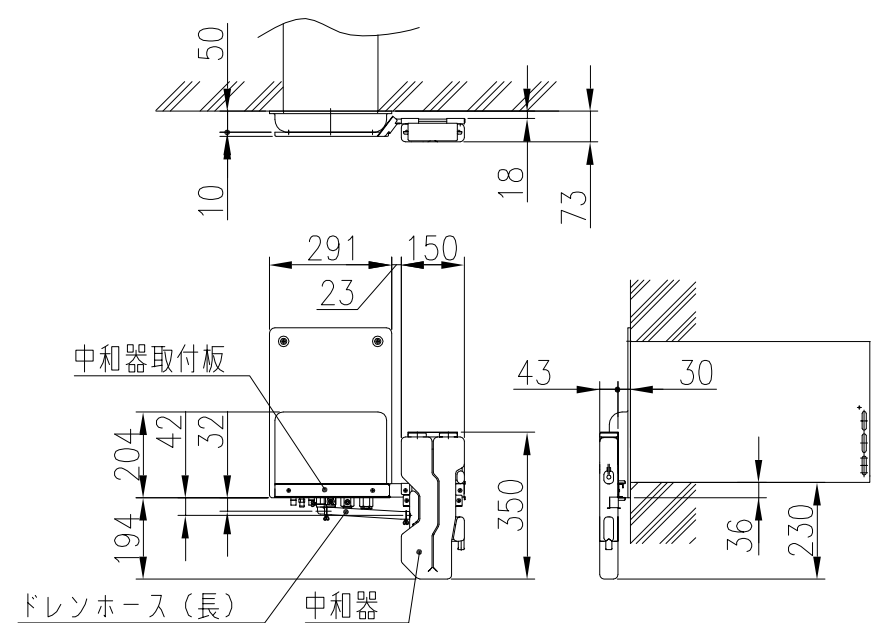
[単位：mm]



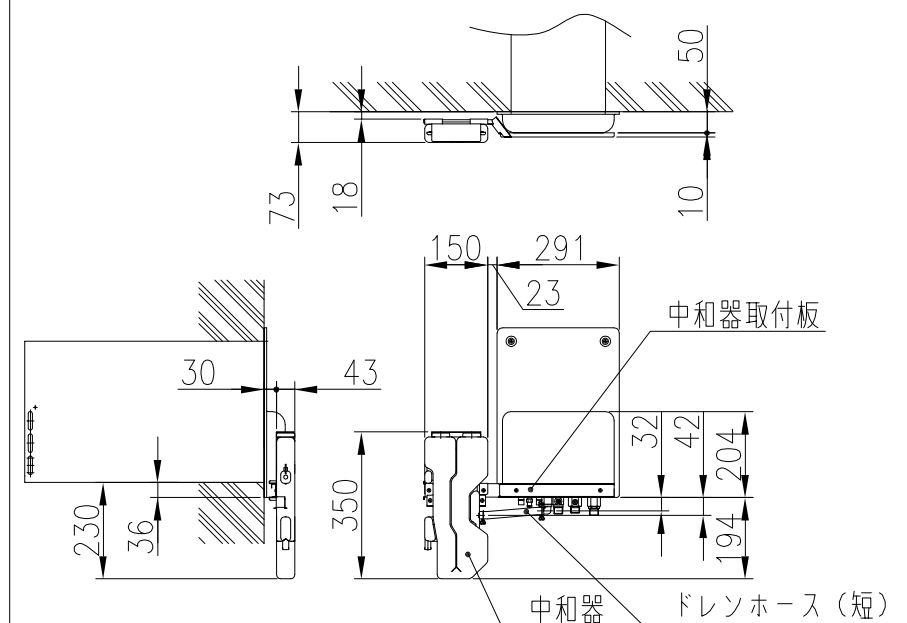
この仕様は改良のため予告なく変更することがありますのでご了承ください。
製品の設置基準、施工方法等については工事説明書をご覧ください。
●リモコンについては、リモコンの図面をご参照ください。

中和器取付位置図

機器本体の右側に中和器を取付けた場合



機器本体の左側に中和器を取付けた場合



名称	壁貫通型ガスふろ給湯器	
品名	KG-S816RFCHA-RA	
型式名	HOL-K1690AQ-C	
設置方式	壁貫通型	
給排気方式	強制排気方式	
外形寸法(mm)	高さ404×幅291×奥行613	
質量(kg)	27.5(本体)	
*ガス消費量(kW)	同時給湯	37.8(32,500kcal/h)
	ふろ	30.5(26,200kcal/h)
	給湯・おいだき	12.2(10,500kcal/h)
適応ガス種	13A・12A	
*エネルギー消費効率(%)	給湯・おいだき	91.5
	給湯・おいだき	95.0(給湯)・80.0(ふろ)
*給湯能力	16号~2.9号	
給湯・お湯はり	給湯時最大出湯量(L/min)	16
	給湯温度調節	37~60°C(14段階)
	自動お湯はり温度調節	37~48°C(12段階)
	自動お湯はり水位(量)調節	12段階 循環口上方13~46cm(3cm毎), 又は10~32cm(2cm毎)
自動お湯はり最大出湯量(L/min)	16	
最低作動流量(L/min)	2.7	
最低作動水圧(kPa)	10(0.1kgf/cm ²)	
*能力kW(kcal/h)	8.1(7,000)	
おいだき方式	強制循環方式	
連続おいだき	設定温度まで沸き上げて自動停止 (浴室リモコンで約1分間のおいだき可能)	
温度制御方式	戻り湯温検知(サーミスタ) ON/OFF制御	
および温度調節範囲	37~48°C(12段階)	
最低作動水量(L/min)	4.0	
ポンプ機外揚程(kPa)	69/88(50Hz/60Hz at 5L/min)	
点火方式	連続放電ダイレクト着火方式	
電源	AC100V(50/60Hz)	
消費電力(W)(50/60Hz)	147/177(待機時1.7),凍結予防ヒータ 作動時138	
安全装置	立消え安全装置, 空だき安全装置, 空だき防止装置, 過熱防止装置(温度ヒューズ), 過電流防止装置, 沸騰防止装置, ファン回転検出装置, 漏電安全装置, 過圧防止安全装置	
凍結予防対策	給湯	凍結予防ヒータ
	ふろ	凍結予防ヒータ
接続	給水	15A(G1/2B)
	給湯	15A(G1/2B)
	おいだき	13mm循環ホース接続
	ガス	15A(R1/2)
付属品	工事説明書, 給水分岐管, 取扱説明書(保証書付き), 漏電ブレーカー付電源コード(6m), 器具取付部品セット, 中和器取付部品セット, 中和器, 循環アダプター(循環ホース2m付), 浴室リモコン KG-RB808A(リモコン線3m付)	
主な別売品	台所リモコン(KG-RK808A), 設置台A, シャワー金具M1, MK1, C1, リモコン線(2芯), ウインドサッシ用金具, 戸建設置用スリーブA, カウンターセット, カウンターアダプター-M1A, 水抜き栓ジョイント, チャンバーアダプターB, チャンバートップB	

*印は13Aの値です。

分類名称	壁貫通型ガスふろ給湯器
商品名	KG-S816RFCHA-RA
東京ガス株式会社	
作成年月	平成21年2月
GASTAR	