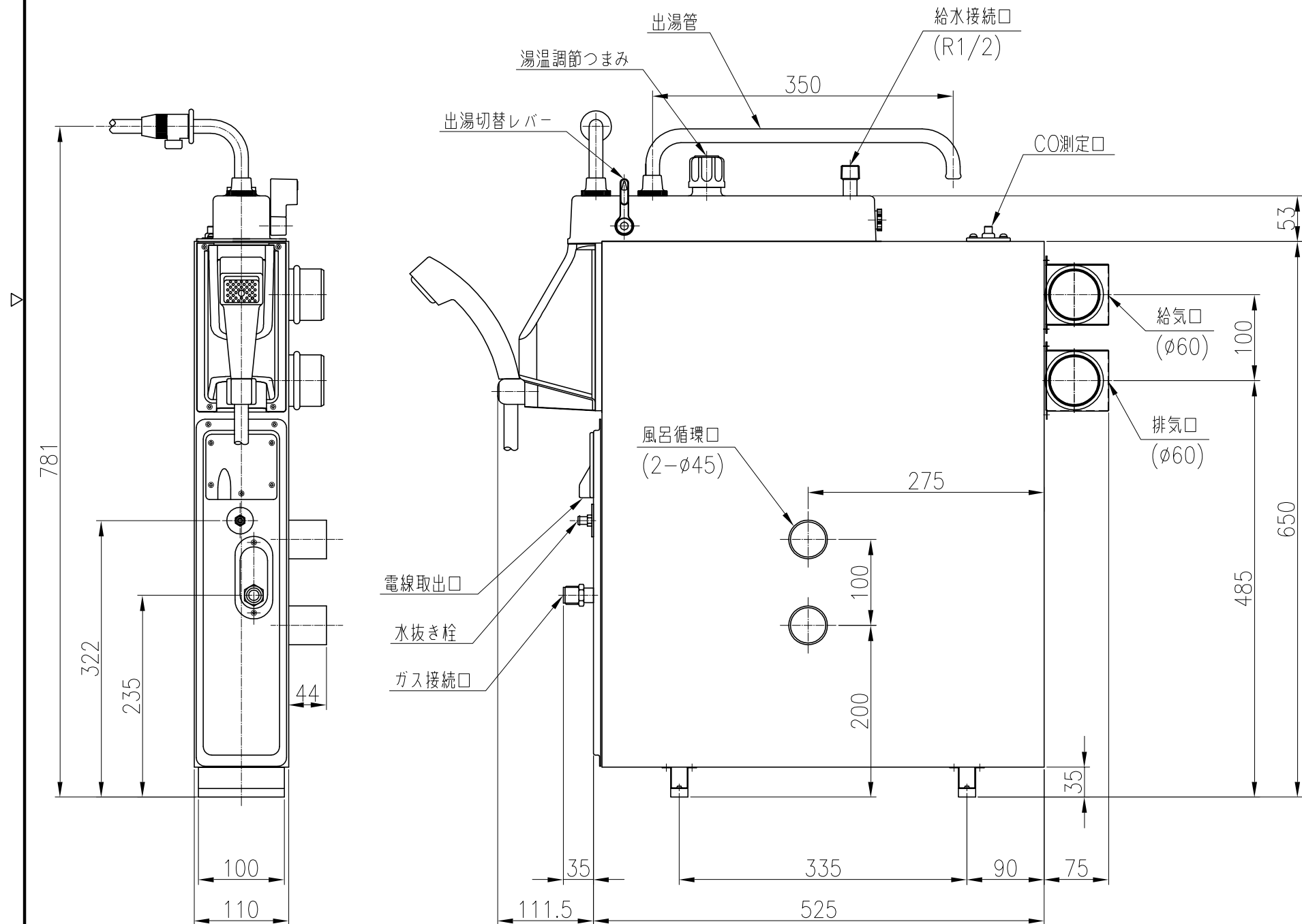
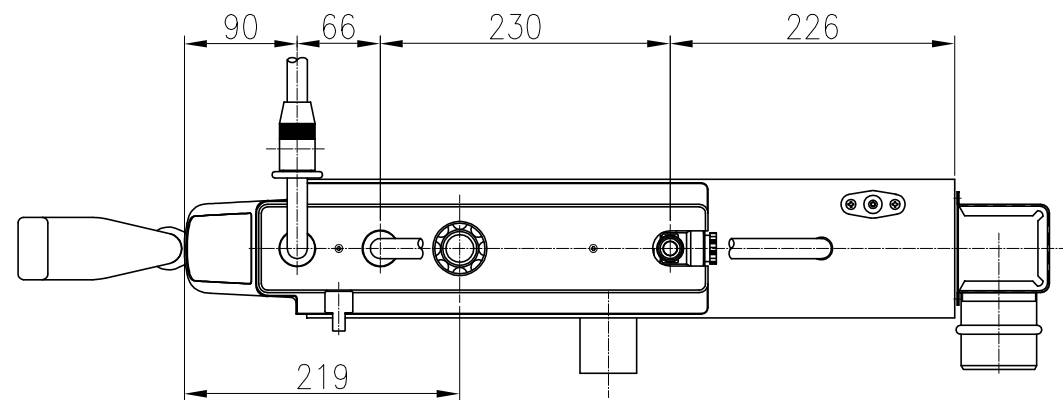
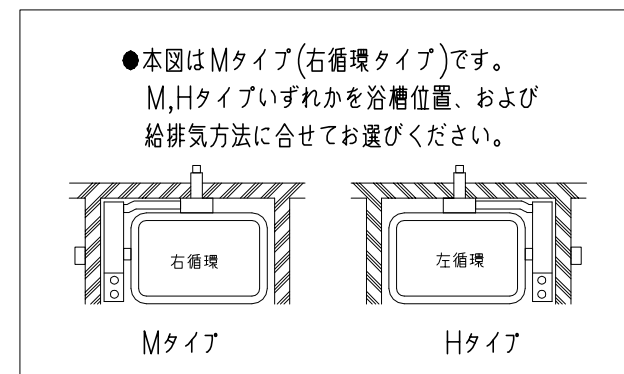


[単位：mm]



名称	ガスふろ給湯器		
品名	KG-706FF1C-KM2・KG-706FF1C-KH2		
型式名	SR-61FF1		
設置方式	浴室内据置設置型		
給排気方式	強制給排気方式・FF		
外形寸法 (mm)	高さ650×幅110×奥行525		
質量 (kg)	19(本体)		
*ガス消費量 (kW)	同時	23.3(20,000kcal/h)	
	給湯	最大	14.0(12,000kcal/h)
		最小	9.1(7,800kcal/h)
ふろ	9.77(8,400kcal/h)		
適応ガス種	13A・12A		
*給湯能力	6.4号と3.9号の2段切替		
エネルギー消費効率 (%)	76.1		
最低作動水圧 (kPa)	10(0.1kgf/cm ²)		
最低作動流量 (L/min)	2.7		
給湯時最大出湯量 (L/min)	12		
給湯温度調節	手動		
おいだき方式	*能力 kW(kcal/h)	7.0(6000)	
	連続おいだき	本体の追いだきスイッチ(手動)	
点火方式	連続放電ダイレクト着火		
電源	AC100V(50/60Hz)		
消費電力 (W) (50/60Hz)	41(待機時 1.6)		
安全装置	立消え安全装置, 空だき安全装置, 空だき防止装置, 過熱防止装置, 過電流防止装置, 過圧防止安全装置, ファン回転検出装置, 漏電安全装置, 沸騰防止装置		
接続	ガス	15A(R1/2) (強化ガスホース接続可)	
	給水	15A(R1/2)	
	循環パイプ	外径φ45	
付属品	出湯管, シャワーセット, 電線保護管一式, 循環パイプ一式, 給水フレキ管, ねじセット, 漏電ブレーカ付き電源コード, 取扱説明書(保証書付), 設置工事説明書, 所有者票		
主な別売品	標準トップ, 丸トップ, 給排気部材		

*印は13Aの値です。



分類名称	ガスふろ給湯器	
商品名	KG-706FF1C-KM2 KG-706FF1C-KH2	
東京ガス株式会社		
作成年月	平成21年2月	GASTAR

この仕様は改良のため予告なく変更することがありますのでご了承ください。
製品の設置基準、施工方法等については工事説明書をご覧ください。