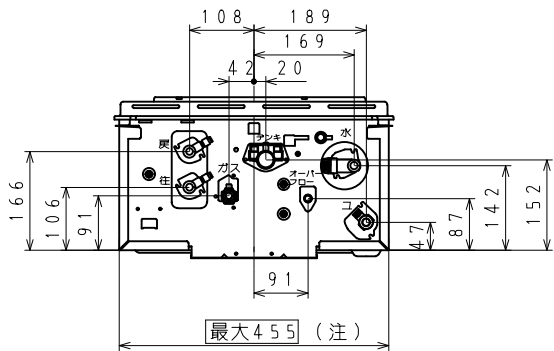
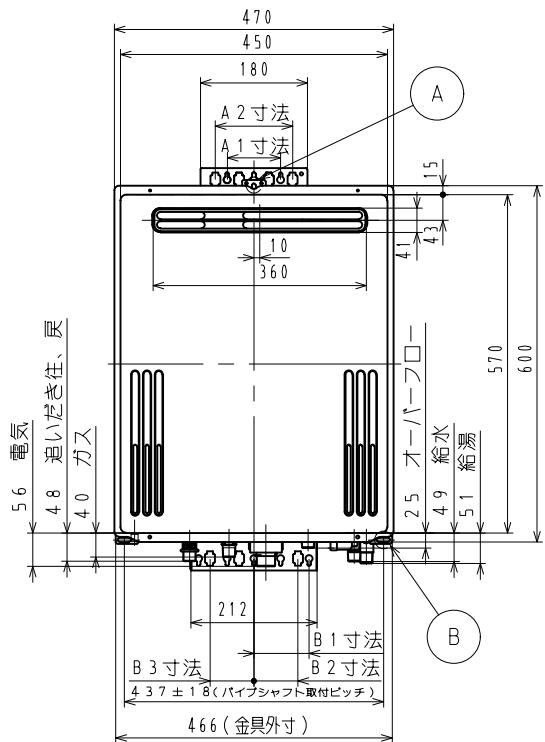


機器本体寸法図 (単位: mm)

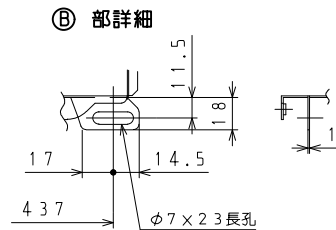
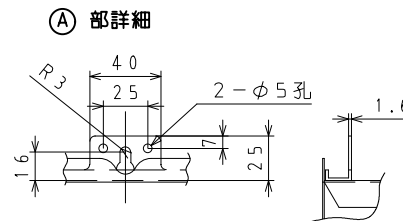
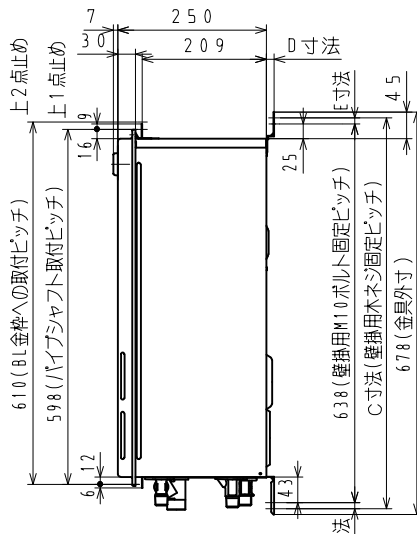


(注) 機器本体幅は最大455mmとなりますので、パイプシャフト金枠の内のり寸法は、460mm以上としてください。

※パイプシャフト取付金枠は、パイプシャフト設置用参考金枠図 (R-467, R-471BL) を参考にしてください。
※屋外にAC100Vの防水コンセントを設けてください。

外装色: ホワイト (近似色: マンセルN0.10Y8.3/0.5、7分ツヤ)

※本製品の設置・転倒防止の措置は、国土交通省告示第1447号「建築設備の構造耐力上安全な構造方法を定める件の一部を改定する件」に対応しています。



| | | | | | | | | |
|---------|-----|------|-----|------|------|-----|-----|-----|
| | A寸法 | A2寸法 | B寸法 | B2寸法 | B3寸法 | C寸法 | D寸法 | E寸法 |
| 通常時 | 90 | — | 93 | — | — | 658 | 13 | 10 |
| 総線部品使用時 | — | 130 | — | 74 | 74 | 652 | 17 | 7 |

注) 設置については、各地の消防署・水道局の規制を受ける場合がありますので、十分に確認の上、金枠等の仕様を決定してください。
注) 機器に直結する1次給水配管は、金属管をご使用ください。やむをえず樹脂管を使用する場合は、逆流防止機構 (逆止弁等) を設けてください。

■固定方法と部材仕様

| 固定場所 | 部材仕様 (付属部品) | 設置種別 | 固定本数 | 引張り耐力 | 備考 | 適用告示 (国土交通省告示第144号の準拠) |
|----------------|------------------------------|--------------------|--------|------------------------|--------------------|------------------------|
| 木壁固定 | 木ねじφ5.1×38 (総線部品使用時はφ5.1×50) | 壁掛け 据置 (上部固定あり) | 4 2 | 0.3kN/本以上 (木下地15mm) | JIS B 1112-1995準拠 | ≡ |
| R・A・L・C 壁固定 | 樹脂プラグφ8×40 木ねじφ5.1×38 | 壁掛け | 4 | 0.3kN/本以上 | 左記の木ねじと プラグ組合せ時 | ≡ |
| | M10アンカーボルト A1C挿込金具M10 | 壁掛け | 2 | 0.5kN/本以上 | アンカーは現地調達 | ≡ |
| P・S固定 | 小ねじM5×16 | 壁掛け | 3 | 0.5kN/本以上 | 挿込金具は現地調達 | ≡ |

※選べるリモコン (別売選択部品) 選択対照表

| | 浴室リモコン | 台所リモコン | 増設リモコン | 備考 |
|---------------------|--------------|--------------|-----------------------|----------------|
| 標準タイプ | TP-RB806A | TP-RK806A | SC-660-W | — |
| 標準タイプ (インターホン付) | TP-RB806A-P | TP-RK806A-P | SC-661-W (インターホン付) | ・リモコン同様に話ができます |
| 高機能タイプ (インターホン付) | TP-RB806A-PE | TP-RK806A-PE | SC-661-W (インターホン付) | ・リモコン同様に話ができます |

・各リモコンの詳細はリモコンの納入仕様図で確認してください。

■仕様表

作成 2006年09月01日

| | | |
|------------|--|-----------------|
| 品名 | TP-S820RFA-R A | |
| 型式名 | GX-S2000ZW | |
| 用途 | 給湯・追いだし | |
| 設置方式 | 屋外壁掛及びパイプシャフト標準設置形 | |
| 給排気方式 | 強制通気 | |
| ガス種類 | 13A | 12A |
| ガス消費量 (kW) | 給湯大 | 36.6 |
| | 給湯小 | 5.23 |
| | 追いだし | 4.88 |
| | 同時 | 11.6 |
| 同時 | 48.3 | 45.0 |
| エネルギー消費効率 | 91.2% | |
| 省エネ基準達成率 | 113% | |
| 点火方式 | ダイレクト着火方式 | |
| 製品質量 | 32kg (満水時: 34kg) | |
| 騒音値 | 4.9 dB | |
| 機器からの最大出湯量 | 26ℓ/分 [水圧150kPa(1.5kgf/cm ²)25de ₈ 上昇時] | |
| 最低作動流量 | 3.5ℓ/分 | |
| 最低作動水圧 | 10.0kPa(0.1kgf/cm ²) (機器のみの場合) | |
| 使用水圧 (動圧) | 100~500kPa(1.0~5.0kgf/cm ²) | |
| 給湯能力 | 41.9kW(24号)~4.36kW(2.5号) (比例制御) | |
| 配管口径 | 給水・給湯 | 1.5A (R1/2) オネジ |
| | ガス | 1.5A (R1/2) オネジ |
| | 追いだし・戻 | 1.5A (G1/2) オネジ |
| | 電気 | C31 (呼び径) |
| オーバーフロー | 1.5A (R1/2) オネジ | |
| 電源コード | VCT (2心) × 2m | |
| 電源 | AC100V (50/60Hz) 屋外に設置 | |
| リモコン | 24V以下 | |
| 消費電力 | 14.0W/16.0W | |
| 同時使用 | — | |
| 凍結予防 | 最大225W/245W | |
| 安全装置 | 空焚き防止装置 (給湯: 水量センサ)、 (追いだし: 水流スイッチ) ファン回転検出装置 (燃焼ファン) 立消え安全装置 (フレームロッド方式) 過圧防止安全装置 (スプリング方式) 空焚き安全装置 (ハイリミット) 凍結予防安全装置 (凍結予防ヒータ、ポンプ運転) 漏電安全装置 (漏電スイッチ) 過熱防止装置 (温度ヒューズ方式) 誘導雷保護装置 (サージアブソーバ方式) 過電流安全装置 (電流ヒューズ) | |
| 付属品 | 3/8ソルダ-継手 (追いだし用) (2) パッキン (2)、取付ネジ一式、総線部品一式 取付ネジ一式、アース線一式 | |
| 別売選択必要部品 | 浴室リモコン (TP-RB806A、RB806A-P、RB806A-PE) | |
| 別売必要部品 | 循環アダプタ (TP-S23PL、TP-S23PS) リモコンコード (FMY02-00) (5.8, 10, 15, 20, 100m) | |
| 別売部品 | 台所リモコン (TP-RK806A、RK806A-P、RK806A-PE) 増設リモコン (SC-660-W、661-V) 配管カバ- (HC-4521、6006) 据置台 (SD-4507、6508) 排気上出しカバ- (HU-3650-1) 排気横出しカバ- (HY-4557) | |
| 給水装置認証番号 | NW2011 | |
| 公庫確認番号 | KKY007 | |

外形寸法図

| | | |
|-------|----------------|-------|
| 名称 | 東京ガス株式会社 | |
| 品名 | TP-S820RFA-R A | |
| 提出年月日 | 年 月 日 | 単位 mm |
| 受領印 | | |
| 受領年月日 | 年 月 日 | |