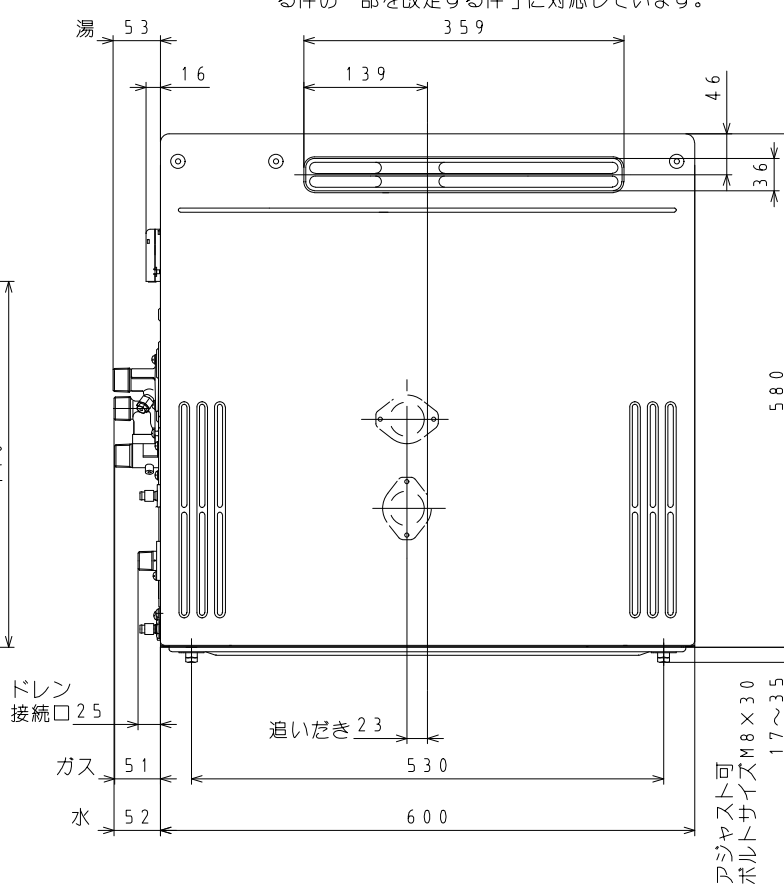
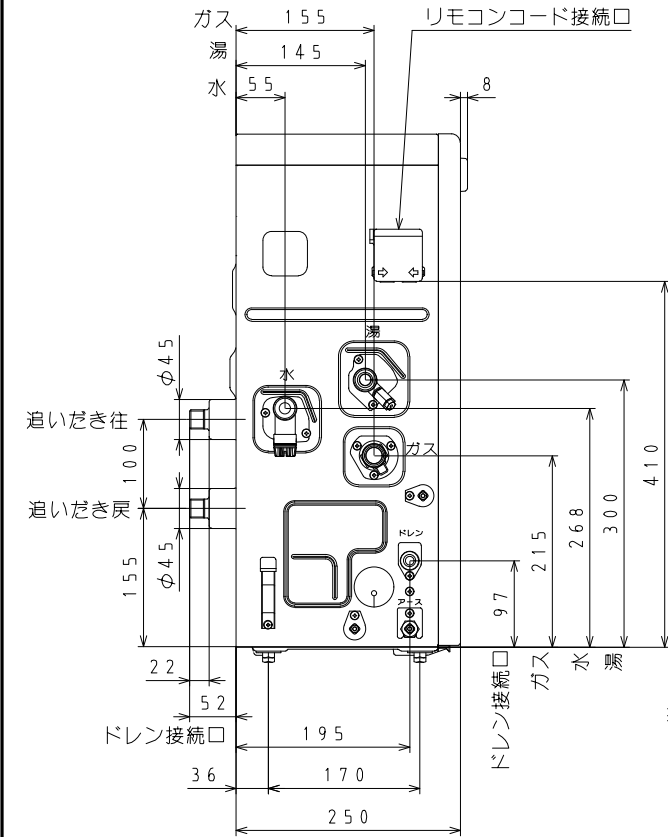


機器本体寸法図(単位: mm)



※本製品の設置・転倒防止の措置は、国土交通省告示第1447号「建築設備の構造耐力上安全な構造方法を定める件の一部を改定する件」に対応しています。

仕様表

作成 2008年03月11日

品名	TP-S820RF-EA	
型式名	GN-S2000ZR	
用途	給湯・追いだし	
設置方式	屋外据置設置形	
給排気方式	強制通気	
ガス種類	13A	12A
ガス消費量 (kW)	給湯大	36.6
	給湯小	5.23
	追いだし	11.6
	同時	48.3
エネルギー消費効率	91.2%	
省エネ基準達成率	113%	
点火方式	ダイレクト着火方式	
製品質量	34kg (満水時: 36kg)	
騒音値	49 dB	
機器からの最大出湯量	20ℓ/分 [水圧150kPa(1.5kgf/cm ²)25de8上昇時]	
最低作動流量	3.5ℓ/分	
最低作動水圧	10.0kPa(0.1kgf/cm ²) (機器のみの場合)	
使用水圧(動圧)	100~500kPa(1.0~5.0kgf/cm ²)	
給湯能力	34.9kW(20号)~4.36kW(2.5号)(比例制御)	
配管口径	給水・給湯	1.5A (R1/2) オネジ
	ガス	1.5A (R1/2) オネジ
	追いだし往・戻	1.5A (G1/2) オネジ
	電気	
ドレン配管	1.5A (R1/2) オネジ	
電源コード	VCT(2心)×2m	
電源	AC100V(50/60Hz)屋外に設置	
リモコン	24V以下	
消費電力	140W/160W	
電力	凍結予防 最大220W/240W	
安全装置	空だき防止装置(給湯:水量センサ)、(追いだし:水流スイッチ) ファン回転検出装置(燃焼ファン) 立消え安全装置(フレームロッド方式) 過圧防止安全装置(スプリング方式) 空だき安全装置(ハイリミット) 凍結予防安全装置(凍結予防ヒータ、ポンプ運転) 漏電安全装置(漏電スイッチ) 過熱防止装置(温度ヒューズ方式) 誘導雷保護装置(サージアブソーバ方式) 過電流安全装置(電流ヒューズ)	
付属品	接続ゴム(2) フィルターセット(1) 壁固定金具(1) バイパンド(1) 取付ネジ式 循環カバー(1) 浴室リモコンコード(1)	
別売選択必要部品	浴室リモコン (TP-RB806A、RB806A-P、RB806A-PE)	
別売必要部品	循環アダプタ(TP-S23PL、TP-S23PS) リモコンコード(FMY02-00) (5.8.10.15.20.100m)	
別売部品	台所リモコン(TP-RK806A、RK806A-P、RK806A-PE) 増設リモコン(SC-660-W、661-W) 排気上出しカバー(HU-3650-1) 排気横出しカバー(HY-4557)	
給水装置認証番号	NW2011	
公庫確認番号	KKY007	



※屋外にAC100Vの防水コンセントを設けてください。
※左配管タイプです。

注) 機器に直結する1次給水配管は、金属管をご使用ください。
やむをえず樹脂管を使用する場合は、逆流防止機構(逆止弁等)を設けてください。

・ガス種によりガス消費量、給湯能力は多少異なります。
・給湯最小は参考値。
○本仕様・寸法等は改良の為予告なく変更する事が有ります。
○外装色: ニューホワイト
(近似色: マンセルNo.10Y8.3/0.5.7分ツヤ)

■固定方法と部材仕様

固定場所	部材仕様(付属部品)	設置種別	固定本数	引張り耐力	備考	適合告示(国土交通省告示第1447号の第五)
木壁固定	木ねじφ5.1X5.0	据置(上部固定あり)	2	0.3kN/本以上(木下地15mm)	JIS B 1112-1995B類	○
RC・ALC壁固定	樹脂プラグφ8X4.0 木ねじφ5.1X5.0	据置(上部固定あり)	2	合計0.6kN以上	左記の木ねじとプラグ組合せ時	○

※選べるリモコン(別売選択部品)選択対応表

	浴室リモコン	台所リモコン	増設リモコン	備考
標準タイプ	TP-RB806A	TP-RK806A	SC-660-W	—
標準タイプ(インターホン付)	TP-RB806A-P	TP-RK806A-P	SC-661-W(インターホン付)	・リモコン同士で話ができます
高機能タイプ(インターホン付)	TP-RB806A-PE	TP-RK806A-PE	SC-661-W(インターホン付)	・リモコン同士で話ができます

・各リモコンの詳細はリモコンの納入仕様図で確認してください。

外形寸法図

名称	20号屋外据置設置形全自動ガスふろ給湯器		
品名	TP-S820RF-EA		
提出年月日	年	月	日
受領印			
受領年月日	年	月	日