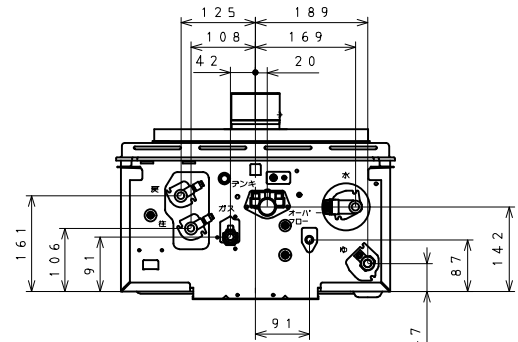
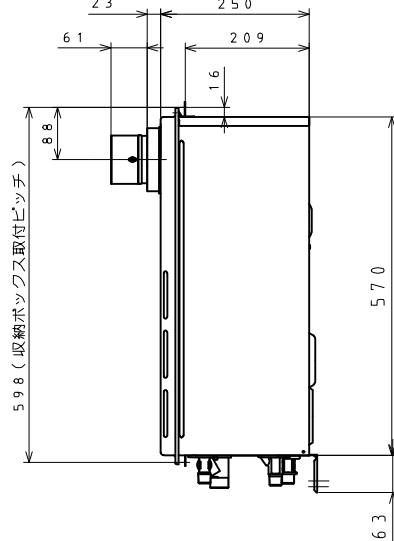
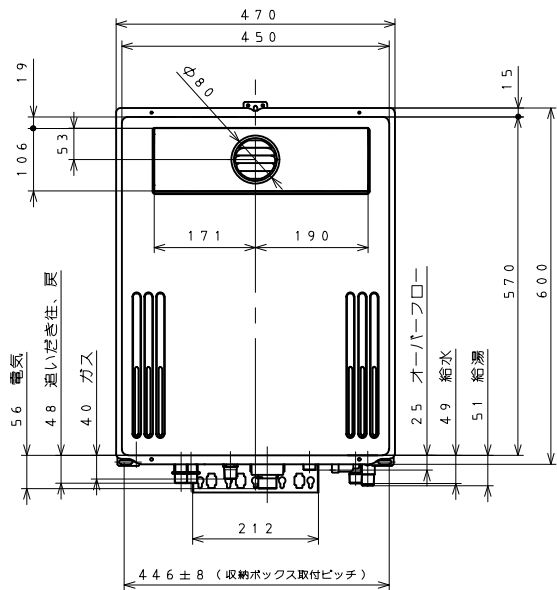
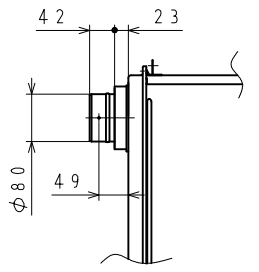
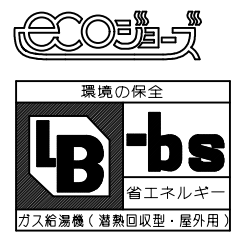


機器本体寸法図 (単位: mm)



※本製品の設置・転倒防止の措置は、国土交通省告示第1447号「建築設備の構造耐力上安全な構造方法を定める件の一部を改定する件」に対応しています。



防鳥リングなしの場合

■仕様表 作成 2011年01月18日

品名	TP-T816RFT-R	
型式名	GX-SD1600AT	
用途	給湯・追いだし	
設置方式	パイプシャフト専用標準設置形	
給排気方式	強制通気	
ガス種類	13A	12A
ガス消費量 (kW)	給湯大	30.2(26,000kcal/h)
	給湯小	5.23(4,500kcal/h)
	追いだし	11.6(10,000kcal/h)
	同時	41.8(36,000kcal/h)
エネルギー消費効率	91.2%	
省エネ基準達成率	113%	
点火方式	ダイレクト着火方式	
製品質量	34kg (満水時: 36kg)	
騒音値	49 dB	
機器からの最大出流量	16ℓ/分 [水圧150kPa(1.5kgf/cm ²)]25deg上昇時	
最低作動流量	3.5ℓ/分	
最低作動水圧	10.0kPa(0.1kgf/cm ²) (機器のみの場合)	
使用水圧(動圧)	100~800kPa(1.0~8.0kgf/cm ²)	
給湯能力	27.9kW(16号)~4.36kW(2.5号)(比例制御)	
配管口径	給水・給湯	1.5A (R1/2) オネジ
	ガス	1.5A (R1/2) オネジ
	追いだし往・戻	1.5A (G1/2) オネジ
	電気	C31 (呼び径)
オーバーフロー	1.5A (R1/2) オネジ	
電源コード	VCT (2心) × 2m	
電源	AC100V (50/60Hz)	
リモコン	24V以下	
電気特性	待機時	3.8W (浴室・台所リモコン取付時)
	同時使用	14.5W / 16.5W
	凍結予防	最大237W / 257W
安全装置	空だき防止装置 (給湯: 水量センサ) (追いだし: 水流スイッチ) ファン回転検出装置 (燃焼ファン) 立消え安全装置 (フレームロッド方式) 過圧防止安全装置 (スプリング方式) 空だき安全装置 (パイメタル式) 凍結予防安全装置 (凍結予防ヒータ、ポンプ運転) 漏電安全装置 (漏電スイッチ) 過熱防止装置 (温度ヒューズ方式) 誘導保護装置 (サージアブソーバ方式) 過電流安全装置 (電流ヒューズ)	
付属品	取付ネジ一式	
別売選択必要部品	浴室リモコン (TP-RB806A, TP-RB806A-P, TP-RB806A-PE) (TP-RB811A-E, TP-RB811B-E, TP-RB811A-PEG) D三方弁ユニット (PB-68, PB-68A)	
別売必要部品	循環アダプタ (TP-S200PF, TP-S200PUSF) リモコンコード (FMY02-00) (5.8, 10, 15, 20, 100m)	
別売部品	台所リモコン (TP-RK806A, TP-RK806A-P, TP-RK806A-PE) (TP-RK811A-E, TP-RK811B-E, TP-RK811A-PEG) 増設リモコン (SC-660, SC-661, SC-700, SC-703) (市販品) 収納ボックス (SB-6701) 排気カバー-15度 (UT-80-15) 排気カバー-30度 (UT-80-30)	
給水装置認証番号	NW2011	
機構承認番号	KKY007	

■固定方法と部材仕様

固定場所	部材仕様(付属部品)	設置種別	固定本数	引張り耐力	備考
PS固定	小ねじM5X12	壁掛け	5	0.5kN/本以上	収納ボックスと有欄

※選べるリモコン (別売選択部品) 選択対応表

	浴室リモコン	台所リモコン	増設リモコン (市販品)	備考
標準タイプ	TP-RB806A	TP-RK806A	SC-660	
	TP-RB811A-E	TP-RK811A-E	SC-700	・エネルギー
標準タイプ (インターホン付)	TP-RB806A-P	TP-RK806A-P	SC-661	・リモコン同士で話ができます
ドットマトリックス高機能タイプ	TP-RB811B-E	TP-RK811B-E	SC-700	・エネルギー
ドットマトリックス高機能タイプ (インターホン付)	TP-RB806A-PE	TP-RK806A-PE	SC-661	・リモコン同士で話ができます
	TP-RB811A-PEG	TP-RK811A-PEG	SC-703	・リモコン同士で話ができます ・音楽再生

・各リモコンの詳細はリモコンの納入仕様図で確認してください。

注) 設置については、各地の消防署・水道局の規制を受ける場合がありますので、十分にご確認の上、金枠等の仕様を決定してください。
注) 機器に直結する1次給水配管は、金属管をご使用ください。

※最大排気延長は、7m4曲りまで対応しています。
※パイプシャフト取付金枠は、パイプシャフト設置用参考金枠図 (T-5501BL、収納ボックス: SB-6701) を参考にしてください。
※収納ボックスの詳細については、収納ボックスの納入仕様図をご覧ください。

外装色: ホワイト (近似色: マンセルN0.10Y8.3/0.5、7分ツヤ)

○仕様、寸法は改良のため、予告なく変更することがあります。

外形寸法図	名称	パイプシャフト扉内設置形自動ガスふろ給湯器		
	品名	TP-T816RFT-R		
	提出年月日	年	月	日
	受領印			
管理番号	NS11-023-01	受領年月日	年	月