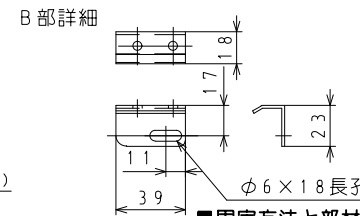
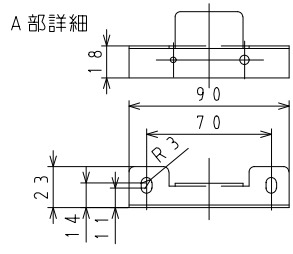
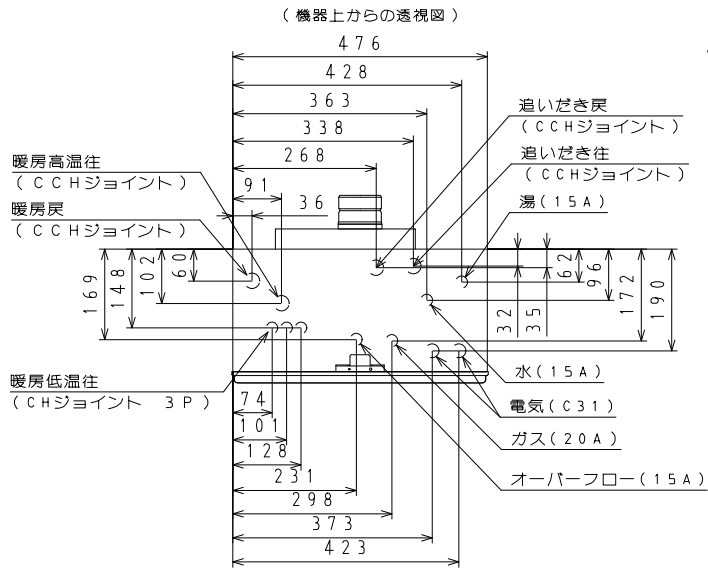
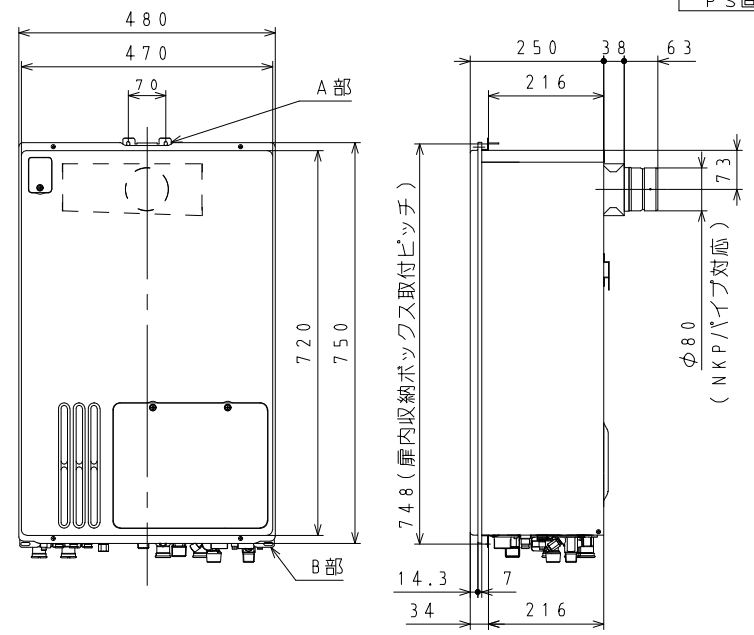


■ 機器本体寸法図 (単位: mm)



■ 固定方法及部材仕様

固定場所	部材仕様(付属部品)	設置種別	固定本数	引張り耐力	備考
P S 固定	小ねじM5 X 12	壁掛け	5	0.5KN/本以上(扉内収納ボックスと併用)	扉内収納ボックス(別売品)の取付が必要。 (国土交通省告示第147号の第五号)



※本製品の設置・転倒防止の措置は、国土交通省告示第1447号「建築設備の構造耐力上安全な構造方法を定める件の一部を改定する件」に対応しています。

■ 底板よりの各継手高さ (mm)

ガス	40
水	51
湯	51
追いだき往・戻	42
暖房低温往	24
暖房高温往	42
暖房戻	42
オーバーフロー	25
電線管	25

■ 追いだき施工条件

配管口径	施工条件	浴槽循環口までの高さ
10A樹脂管 13A樹脂管	通常15mまで (設定変更により25mまで対応可)	※7m以内

※浴槽循環口高さ 2m以上は設定変更必要
2F(3.5m以上)に自動注湯する場合150kPa(1.5kgf/cm²)以上の給水圧が必要になります。

■ 仕様表

品名	XT2810ARS AW3T	
型式	GH-SDM1600ZB	
設置方式	P S 後方排気延長設置形	
製品質量 (kg)	39 (満水時: 43)	
防火性能	-	
ガス種類	13A	
ガス消費量 (kW)	給湯	29.3(25,200kcal/h)
	暖房	16.0(13,800kcal/h)
	同時	45.3(39,000kcal/h)
能力 (kW)	給湯	27.9(16.0号)~2.62(1.5号) [比例制御]
	追いだき	9.30(8,000kcal/h)
	暖房	14.0kW(12,000kcal/h) ~ 2.33kW(2,000kcal/h) 比例
区分名	Q	
熱効率 (%)	給湯・湯張り	95.0
	暖房	87.0 (低温87.0, 高温87.0)
	燃費・消費効率	93.0
達成率	112	
騒音値 (dB(A))	49 (給湯・暖房・同時使用時)	
点火方式	ダイレクト着火方式	
給排気方式	強制通気式	
最大出湯量	16.0ℓ/min [水圧150kPa(1.5kgf/cm ²) 入水温15℃, 出水温41℃]	
最低作動流量	3.5ℓ/min	
最低作動水圧	10.0kPa(0.1kgf/cm ²) (機器のみの場合)	
使用水圧 (動圧)	100~150kPa(1.0~1.5kgf/cm ²)	
温度制御方式	給湯	比例制御
	暖房	比例制御
追いだき方式	間接加熱式	
	給水・給湯	15A(R1/2)オネジ
配管口径	追いだき往・戻	CCHジョイント
	暖房低温往	CHジョイント(3P)
	暖房高温往・戻	CCHジョイント
	オーバーフロー	15A(R1/2)オネジ
	ガス	20A(R3/4)オネジ
電気	C31(呼び径)	
中和剤	薬水石	
電気特性	電源	AC100V
	リモコン	24V以下
	消費電力	250W
安全装置	給湯側水量検知装置(水量センサー方式) ファン回転検出装置(回転検出方式) 立消え安全装置(フレームロッド方式) 残火安全装置(パイスタル方式) 過圧防止安全装置(スプリング方式) 水位確認装置(水位電極方式) 凍結予防装置(電気ヒーター+ポンプ運転) 漏電安全装置(漏電リレー方式) 過熱防止装置(温度ヒューズ方式) 誘導雷保護装置(サージアブソーバー方式)	
付属品	取組書 取組書 取組書 取組書 取組書	
別売部品	浴室レコン 台所レコン 燃費レコン 各種 D三方ユニット 樹脂管用 (PB-68A) 樹脂用 (PB-68) 扉内収納ボックス (S8-F100-16) 配管用部材セット (H80070) 他	
給水装置器証番号	NW2019	

外形寸法図

名称	給湯暖房用熱源機	
品名	XT2810ARS AW3T	
提出年月日	年 月 日	単位 mm
受領印		
受領年月日	年 月 日	

外装色: ホワイト (近似色: マンセル N0.10Y8/0.5, 7分ツヤ)